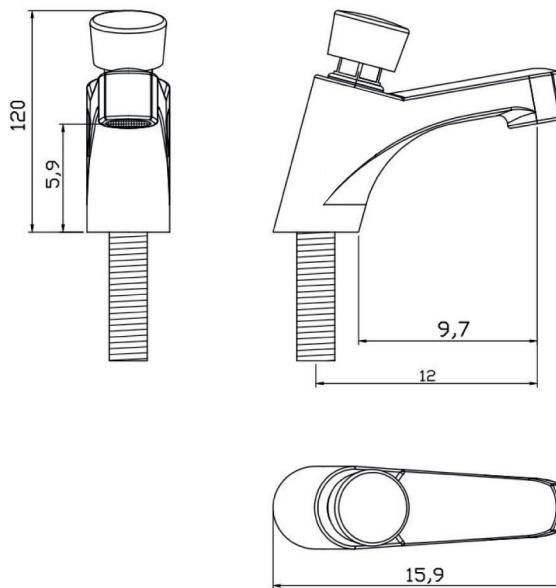




Medidas



Código	90.400	
Modelo	Pressão de acionamento Manua	
Versão LEED	490.504	
Peso	0,9 kg	
Temporização	4 à 8 segundos	
Operações	2 à 40 m.c.a (NBR 5626)	
Vazão	Livre	LEED 0,03 L/seg 1,8L/min
Conexão	1/2"	
Acabamento	Padrão Cromado Demais acabamentos acesse o link: www.dracoeletronica.com.br/acabamentos-torneiras.pdf	
Opcionais	Dispositivo ECO Vazão 0,03 L/seg (1,8 L/min) - Código 80.480	

Peças de Reposição	Código
Reparo da torneira de pressão DRACOPRESS G3	984.394