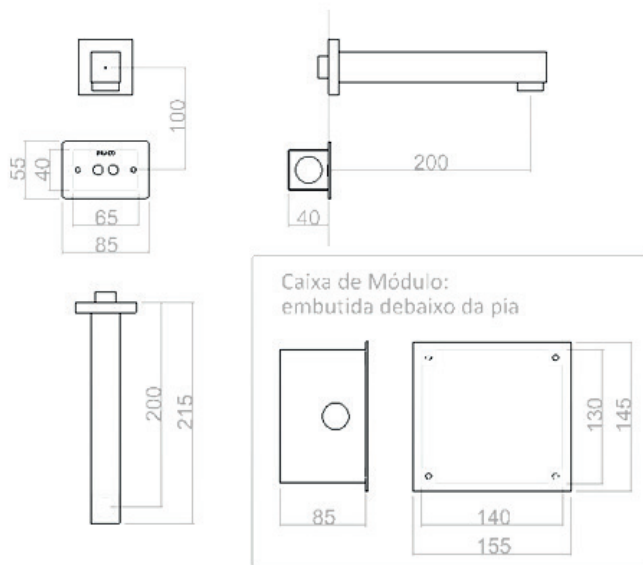


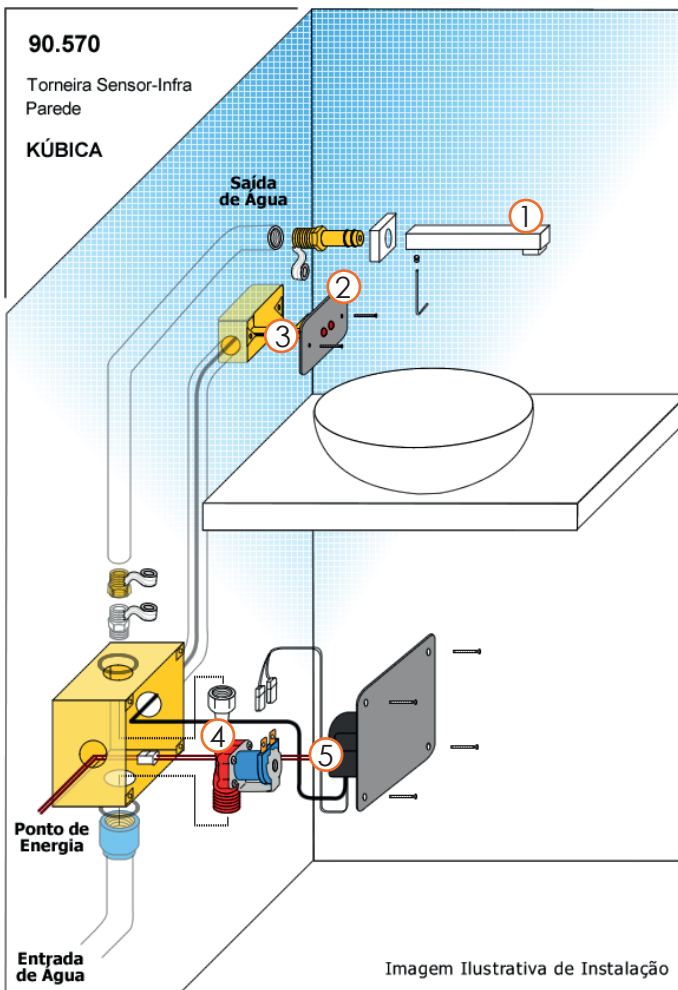
PAR
LINHA
PERFEITO



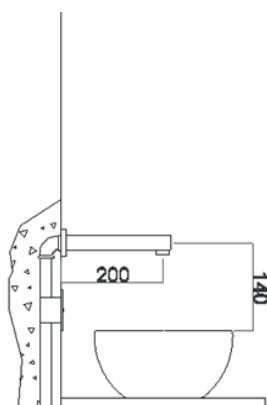
Medidas



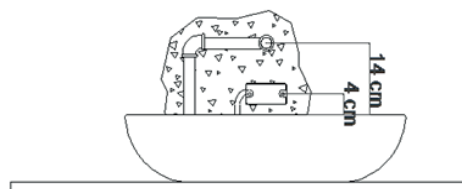
Código	90.570
Modelo	Elétrica Cód: 90.570
Grau de proteção	IP X1
Versão LEED	490.570
Peso	2,2 kg
Alimentação	110/240 Volts
Consumo	1,8 Watts Repouso / 8 Watts Acionado
Operações	2 à 40 m.c.a (NBR 5626)
Vazão	0,07L/segundos (4L/minutos)
Conexão	1/2"
Acabamento	Padrão Cromado Demais acabamentos acesse o link: www.dracoeletronica.com.br/acabamentos-torneiras.pdf
Opcionais	Dispositivo ECO Vazão 0,03 L/segundos (1,8 L/minutos) - Código 80.470
Par Perfeito	Saboneteira Código 90.533



Nº	Peças de Reposição	Código
1	Bica Kúbica parede	060.570
2	Espelho do Sensor	722.168
3	Sensor Kúbica Parede	500.269
4	Eletroválvula	090.165
5	Modulo comando	090.113



Bica Kúbica Hidráulica e Elétrica



acabado

