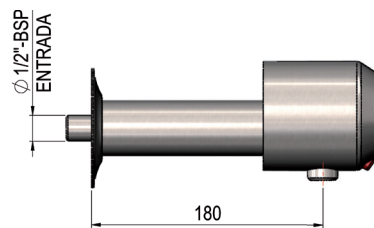
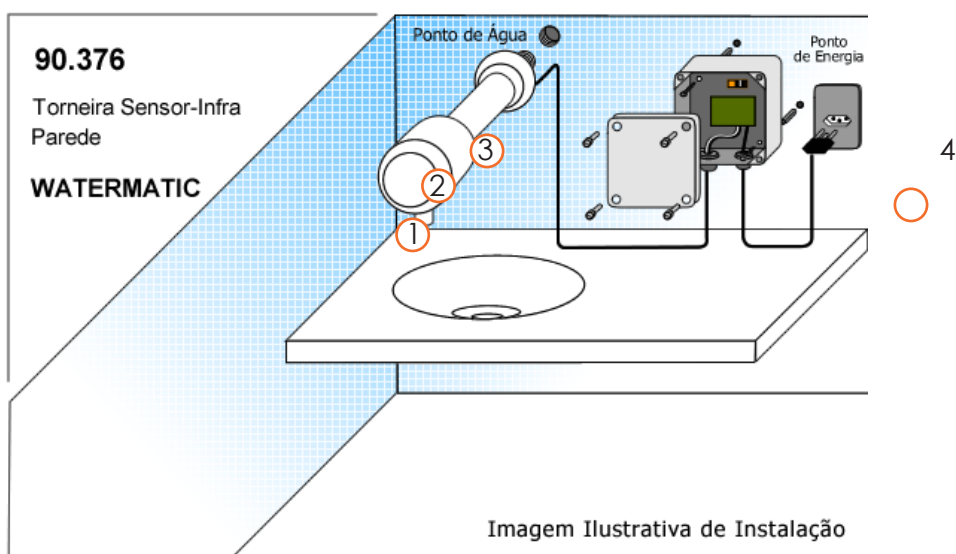
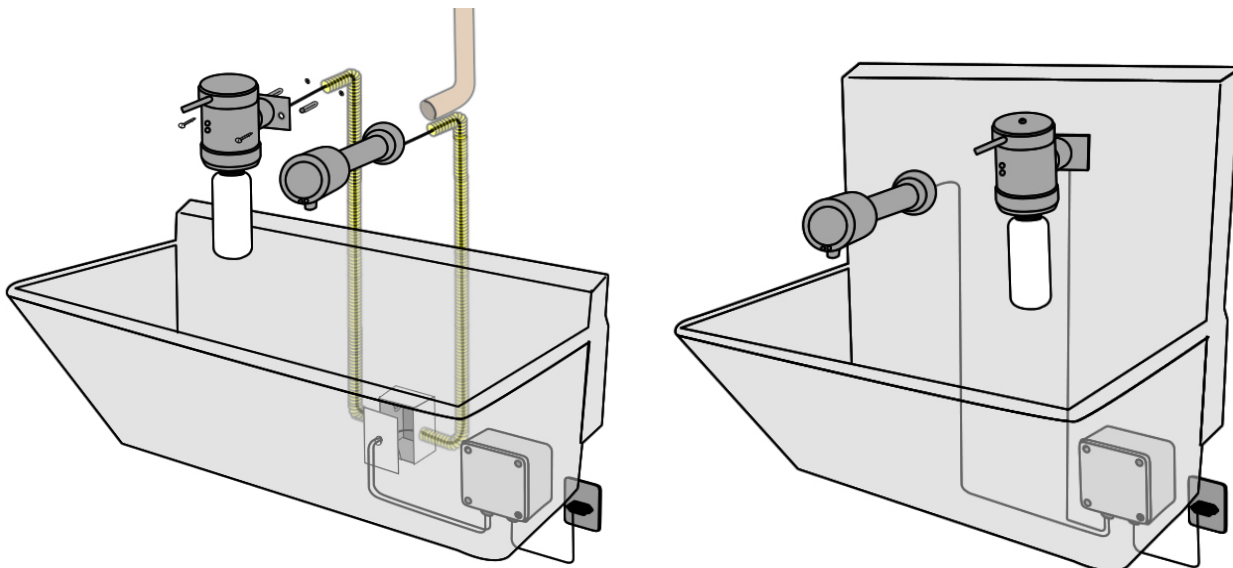


## Medidas



Código	90.376
Modelo	Elétrica Cód: 90.376
Lead Free	Sem chumbo
Grau de proteção	IP X1
Versão LEED	490.376
Alimentação	110/240 Vca 0,5W repouso 4W acionada
Operações	2 à 40 m.c.a (NBR 5626)
Vazão	0,07L/seg (4L/min)
Conexão	1/2"
Peso	1,4 Kg
Acabamento	Aço Inox ASI 304 (NBR 9050)
Opcionais	Dispositivo ECO Vazão 0,03 L/seg (1,8 L/min) - Código 80.080 ou 80.081 NO-Break de 24hs.
Par Perfeito	Saboneteira - Código 80.381

Opções de instalação em conjunto com a saboneteira Cirúrgica



Nº	Peças de Reposição	Código
1	Dispositivo ECO PRO	080.030
2	Fonte 12v PRO IP 55	090.900