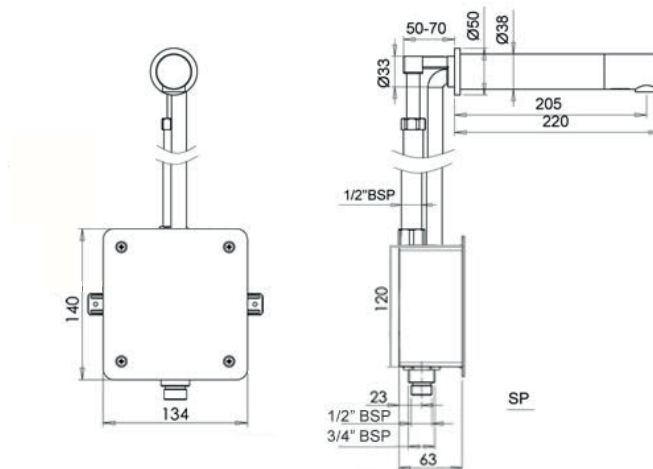


Medidas

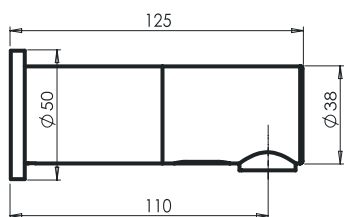


Código	80.355
Modelo	Elétrica Cód: 80.355
Grau de proteção	IP X1
Versão LEED	480.351
Peso	2,2 kg
Alimentação	110/220 Volts
Consumo	1,8 Watts Repouso / 8 Watts Acionado
Operações	5 à 40 m.c.a (NBR 5626)
Vazão	0,1L/segundos (6L/minutos)
Conexão	1/2"
Acabamento	Padrão Cromado Demais acabamentos acesse o link: www.dracoeletronica.com.br/acabamentos-torneiras.pdf
Opcionais	Dispositivo ECO Vazão 0,03 L/segundos (1,8 L/minutos) - Código 80.080 ou 80.081
Par Perfeito	Saboneteira Linea - 80.245

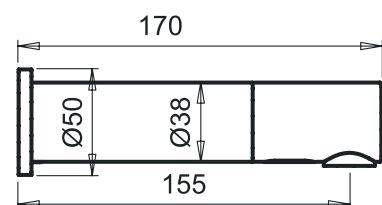


ATENÇÃO: PRESSÃO MÍNIMA DE FUNCIONAMENTO DE 5 m.c.a

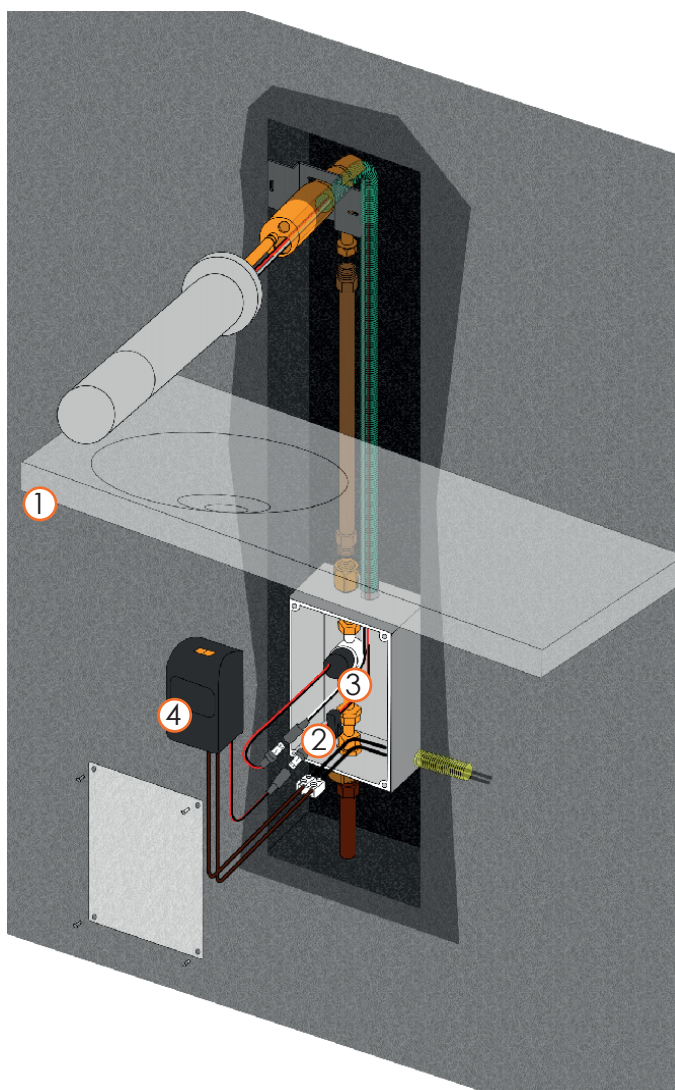
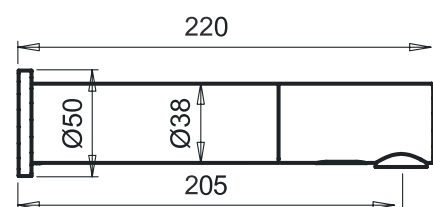
LINEA P



LINEA M



LINEA



Nº	Peças de Reposição	Código
1	Módulo Sensor	035.041
2	Bobina HTECS	72.300
3	Diafragma	450.001
4	Fonte 9Vcc IP67	653.021



- 1) A instalação correta deverá ser realizada direto na parede. Não instalar no frontão do lavatórios
- 2) Para o correto funcionamento do sensor sem problemas de reflexão, mantenha uma distância de mais de 30cm entre o fundo da cuba e o sensor.
- 3) Este modelo de torneira, com um sensor infravermelho apontando para baixo, não deve ser usado junto com cuba de material reflexivo.
- 4) Se o ralo da cuba estiver logo abaixo do sensor da torneira, use um ralo com acabamento não reflexivo.