

Torneira Sensor Parede

QUADRAT

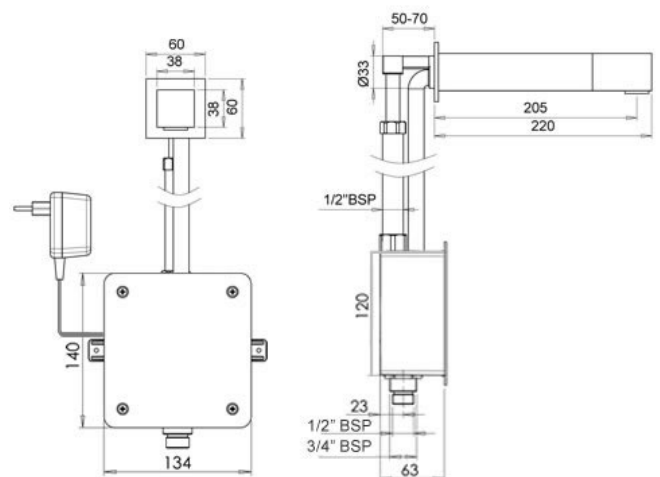


O design arrojado desta peça vem acompanhado de alta resistência, pois a Torneira Quadrat foi feita para durar e atender às necessidades de locais com médio e alto fluxo de pessoas, como bares, restaurantes, hotéis, instituições de ensino, shoppings, aeroportos, rodoviárias, entre outros. Acionada automaticamente através de sensor que detecta a presença do usuário, dispensa o contato manual e evita o desperdício de água.

Versão	Alimentação	Consumo / vida útil das pilhas	Operações	Vazão	Conexão	Despacho
Elétrica	110/220Vca	1 a 2 anos	De 5 a 40 m.c.a	0,07L/seg. 4 L/min.	1/2"	2,0 Kg

Instalação	
Versão	Código
Elétrica	80.351
Opcionais	
Saboneteira Par Perfeito	Código 80.241

Medidas

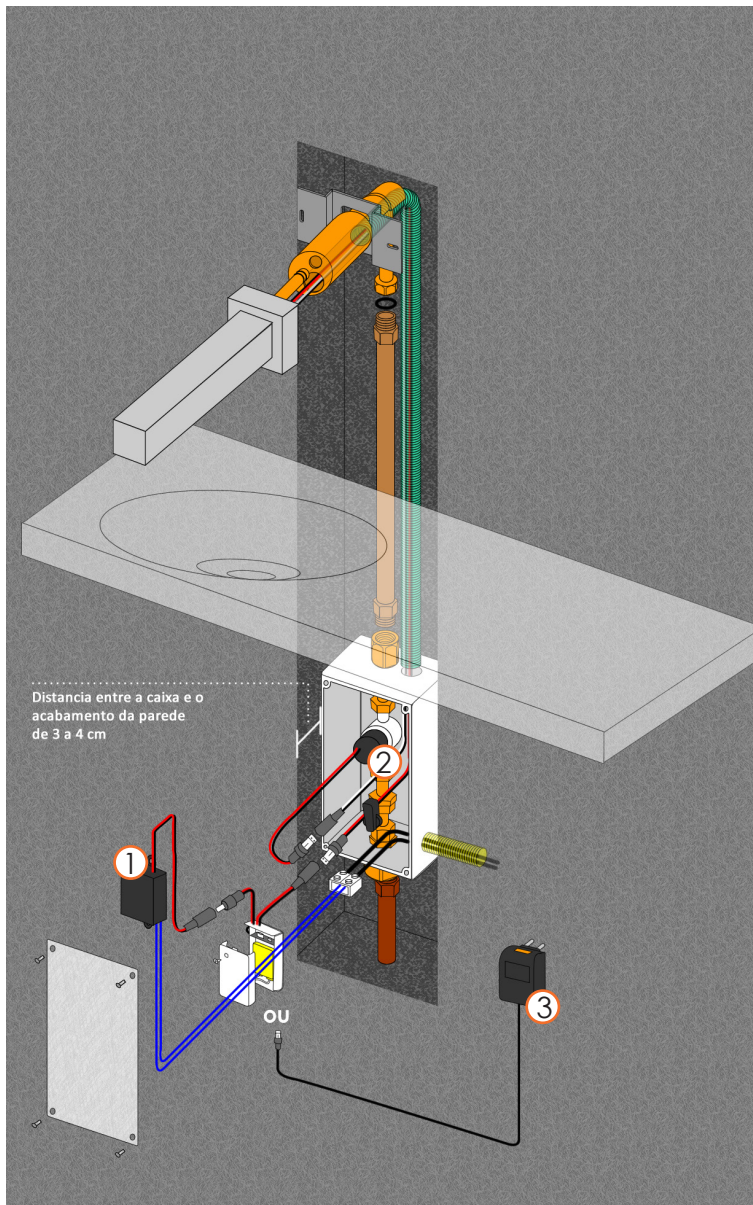


ATENÇÃO: PRESSÃO MÍNIMA DE FUNCIONAMENTO DE 5 m.c.a

Torneira Sensor Parede

QUADRAT

Versão Pilha



Nº	Peças de Reposição	Código
1	Módulo	035.041
2	Eletroválvula	072.300
3	Fonte (Versão Eletrica)	090.125