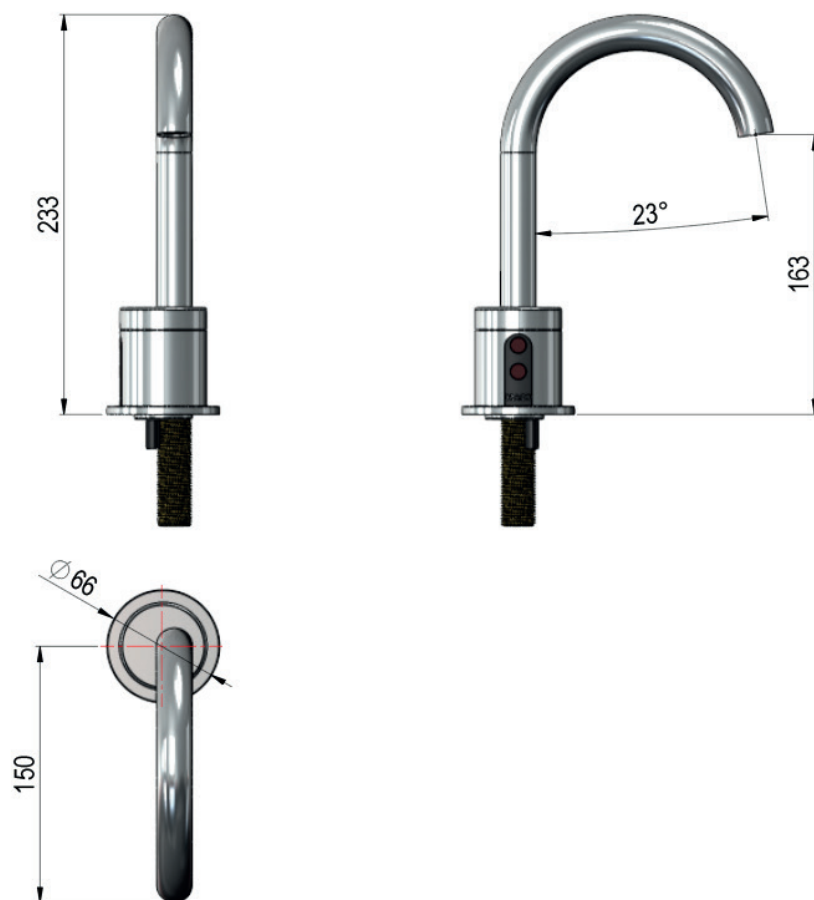




Código Acabamento	Cromado - 90.304	
Código	Elétrica Cód: 90.304	Profissional (IP67) Cód: 90.305
Peso	1,8 kg	2,0 Kg
Alimentação	110/220 Vca 0,5W repouso / 8W acionado	
Operações	2 à 40 m.c.a (NBR 5626)	
Tempo de operação	T1 = 30 seg / T2 = 60 seg / T3 = 90seg / T4 = 120 seg	
Vazão	0,1L/seg (6L/min)	
Conexão	1/2"	
Acabamento padrão	Cromado	
Opcionais	Dispositivo ECO Vazão 0,03 L/seg (1,8 L/min) - Código 80.470	
	Água quente fria Válvula MIX Misturador com acesso restrito - Código 80.190 (Temperatura máxima da água 60°C - Temperatura de conforto 38°C)	

## Medidas



Peças de Reposição	Código
EVA com Engate	090.899
Bica Clean On/Off	070.314
Módulo On/Off	090.317
Módulo Pro On/Off IP67	090.514
Sensor	500.275