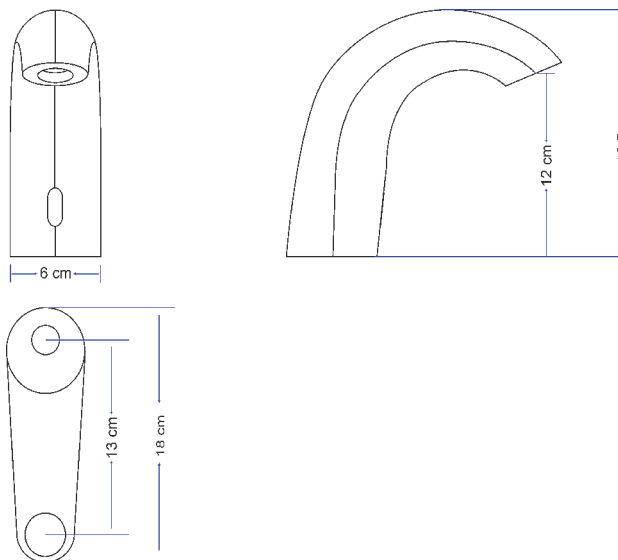




## Medidas

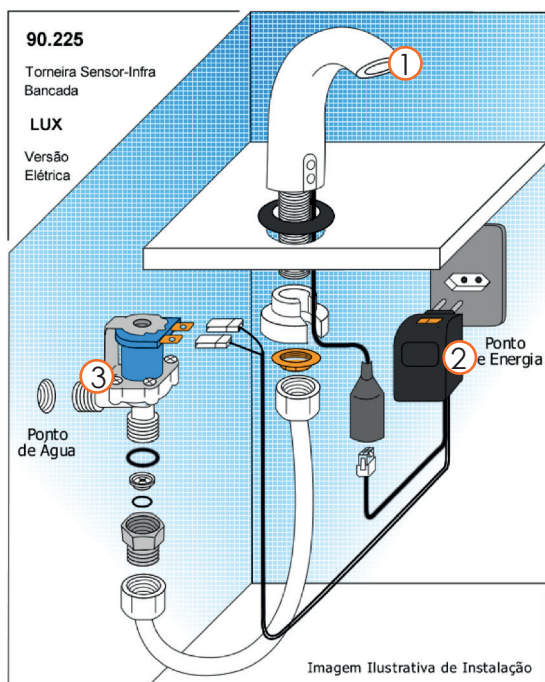


Código	90.225		
Modelo	Elétrica Cód: 90.225	Profissional Cód: 90.220	Pilha Cód: 90.229
Grau de proteção	IP X1	IP 67	IP 67
Versão LEED	490.225		
Peso	1,7 Kg	1,9 Kg	1,6 Kg
Alimentação	110/220 Volts		4xAA Alcooalinas
Consumo	1,8 Watts Repouso / 8 Watts Acionado		9 a 13 Meses**
Operações	2 à 40 m.c.a (NBR 5626)		2 a 40 m.c.a (NBR 9050)
Vazão	0,07L/segundos (4L/minutos)		
Conexão	1/2"		
Acabamento	Padrão Cromado Demais acabamentos acesse o link: <a href="http://www.dracoeletronica.com.br/acabamentos-torneiras.pdf">www.dracoeletronica.com.br/acabamentos-torneiras.pdf</a>		
Opcionais	Dispositivo ECO Vazão 0,03 L/segundos (1,8 L/minutos) Código 80.080 ou 80.081		
	Água quente fria Válvula MIX Misturador com acesso restrito - Código 80.190 (Temperatura máxima da água 60°C - Temperatura de conforto 38°C)		

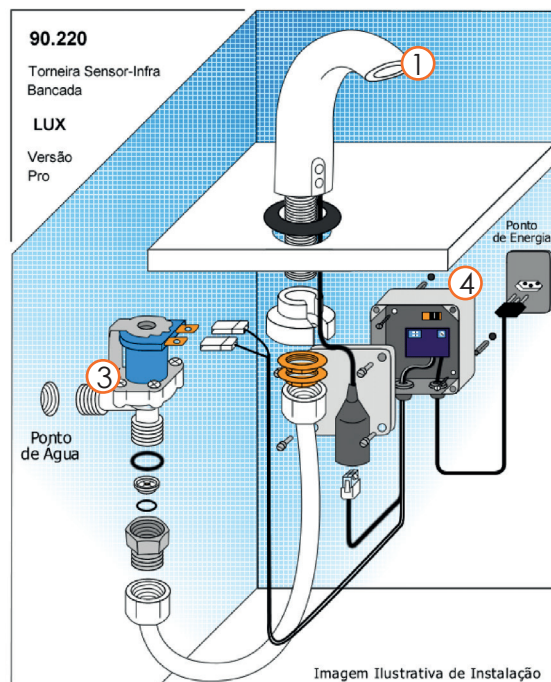


\*A durabilidade das 4 pilhas alcalinas AA variam em função de variáveis: Qualidade da pilha, temperatura ambiente, distribuição de uso ao longo do dia. Estimativa de 40.000 acionamentos, estimativa de tempo 13 meses ou o que alcançar primeiro. Dependendo dos fatores elencados acima, o jogo de pilhas tem duração inicialmente estimada em 13 meses, reduzida. Portanto estimamos que com pilhas de boa qualidade a durabilidade, para um uso de médio a alto tráfego, esteja compreendida entre 9~13 meses.

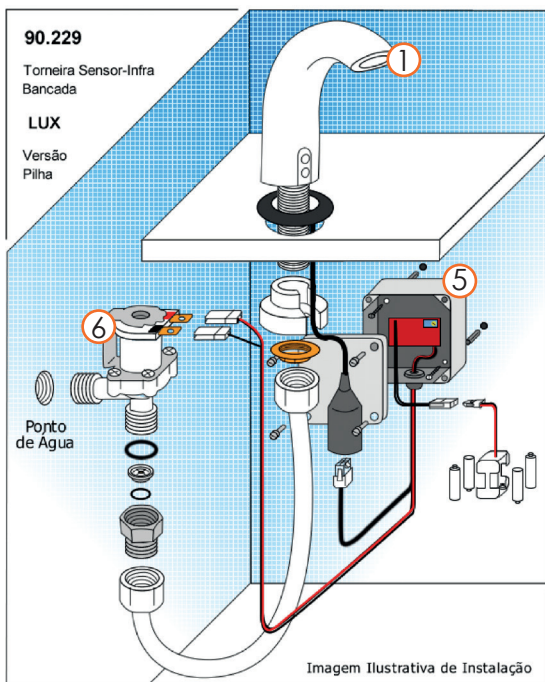
## Versão Elétrica



## Versão PRO



## Versão Pilha



Nº	Peças de Reposição	Código
1	Bica Lux completa	070.225
2	Módulo versão Elétrica	090.117
3	Eletroválvula Elétrica e Pro com engate	090.899
4	Módulo versão Pro IP.67	090.110
5	Módulo versão Pilha IP667	090.121
6	Eletroválvula Pilha com engate	090.891



Uma tomada padrão é instalada a 20 cm do chão. Para alimentar as torneiras ou saboneteiras de bancada, é necessário que ela fique mais alta, por uma questão técnica da instalação, por proteção e estética. A tomada deve ser instalada a uma distância maior ou igual a 50cm do piso.