

Torneira Sensor Bancada



Modelo Linea



Desenvolvida pela DRACO para atender ambientes com médio e alto fluxo de pessoas, esta torneira eletrônica de bancada tem acionamento automático (sensorizada), através da presença do usuário, sem a necessidade de contato manual. Durabilidade e robustez aliadas a um design moderno é uma das principais características desta peça.

Versão	Alimentação	Consumo / vida útil das pilhas	Operações	Vazão	Conexão	Despacho
Elétrica	Fonte Opcional	De 1 a 2 anos	Mínimo 5 m.c.a NBR 9050	0,07L/seg (4 L/min)	1/2"	2,0 Kg
Pilha	Bateria 9V Alcalinas					

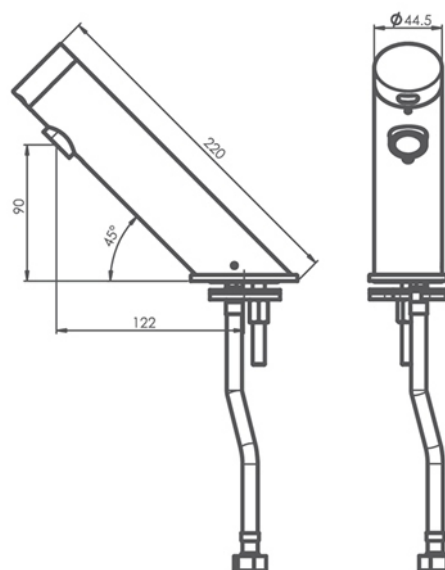


ATENÇÃO: PRESSÃO MÍNIMA DE FUNCIONAMENTO DE 5 m.c.a

Instalação

Versão	Código
Elétrica	80.239

Medidas



Opcionais

Item	Informações
Dispositivo Economizador 80.080	Vazão 0,03 L/seg (1,8 L/min)
Válvula MIX 80.190	Misturador com acesso restrito
Fonte Regulada 110/220v - 9v 90.125	Elimina a necessidade das pilhas consumo: 0,5 W rep.8W acion

DRACO

Rua Heitor dos Prazeres, 231 - Butantã - São Paulo - SP CEP 05522-000

Fones (11) 3742-8444 / 3742-2474

www.draco.com.br

REV B4

Torneira Sensor Bancada



Modelo Linea

Versão Elétrica

