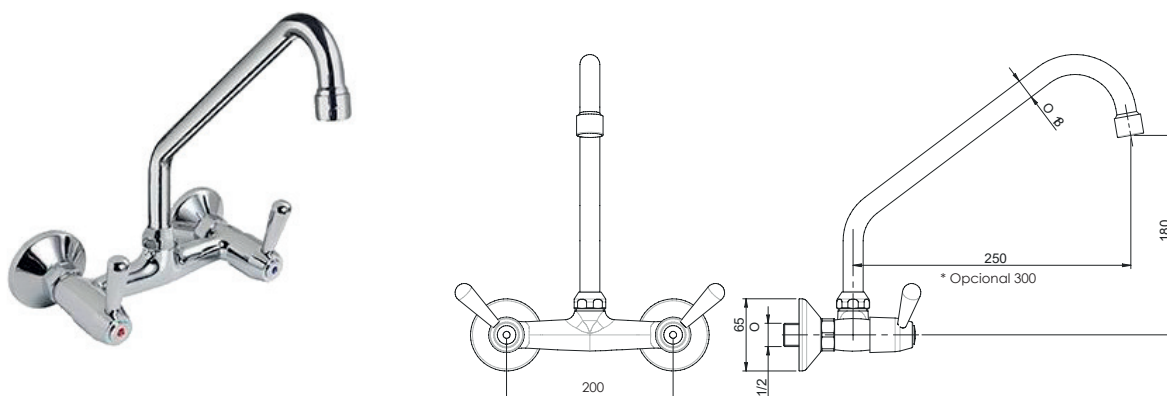


Medidas



Código Acabamento	Cromado - 64.211
Versão	Manual 1/4 de volta
Vazão	Livre
Conexão	1/2"
Operações	2 à 40 m.c.a
Peso	1,5 kg
Opcionais	Dispositivo ECO Vazão (6L/min) - Código 80.0086
	Nipples excêntricos Código 500.489*

OBS: Quando o ponto de água for diferente do padrão de 200 mm, utilize 2 nipples para o ajuste.
Min: 120 mm a Max: 280 mm

Peças de Reposição	Código
Bica 250 mm	056.105
*Bica 300 mm (opcional)	056.104
Cartucho 1/4 volta água fria abre esquerda	050.221
Volante água fria	050.226
Cartucho 1/4 volta água fria quente abre direita	050.224
Volante água quente	050.220