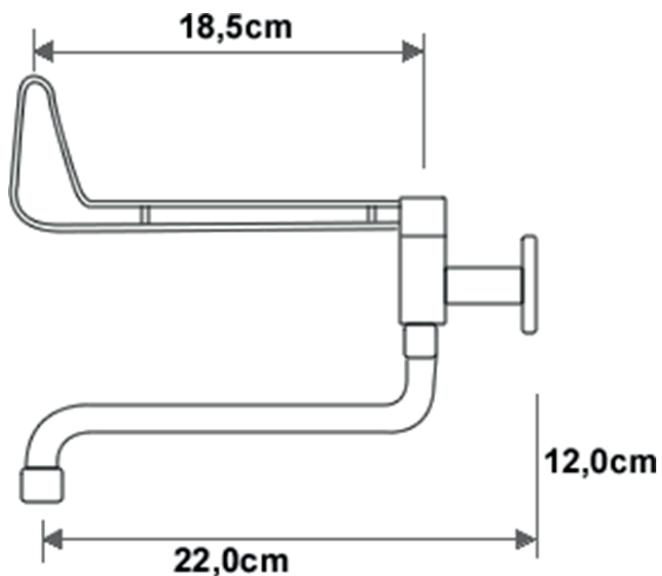




Medidas



Código	70.578
Modelo	Cotovelo
Versão LEED	470.578
Peso	0,7 kg
Operações	2 à 40 m.c.a (NBR 5626 / NBR 9050)
Vazão	Livre
Conexão	1/2"
Acabamento	Inox AISI 304
Opcionais	Dispositivo ECO Vazão 0,03 L/seg (1,8 L/min) - Código 80.080 ou 80.470