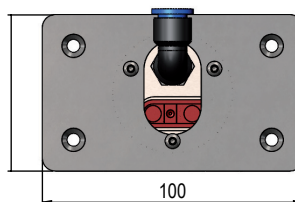
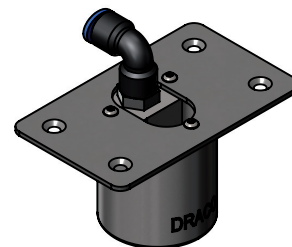
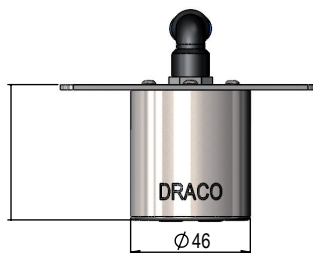




Medidas



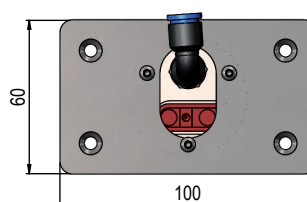
Código Acabamento	Inox - 92.290
Versão	Elétrica
Alimentação	110/220 Vca
Peso	1,0Kg
Operações	5 à 40 m.c.a NBR 9050
Vazão	0,1 L/seg. 6L/min.
Conexão	1/2"
Opcionais	Dispositivo ECO Vazão 0,03 L/seg (1,8 L/min) - Código 80.102
	Saboneteira Par Perfeito - Código 90.830

Peças de Reposição	Código
Módulo de Comando Torneira Free HTEC	090.117
Sensor	501.830
Eletoválvula	090.886



- 1) Para o correto funcionamento do sensor sem problemas de reflexão, mantenha uma distância de mais de 30cm entre o fundo da cuba e o sensor.
- 2) Este modelo de torneira, com um sensor infravermelho apontando para baixo, não deve ser usado junto com cuba de material reflexivo.
- 3) Se o ralo da cuba estiver logo abaixo do sensor da torneira, use um ralo com acabamento não reflexivo.

Medidas



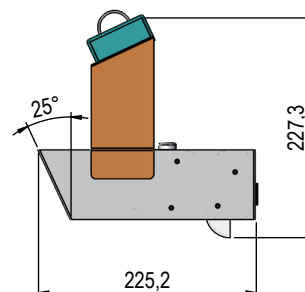
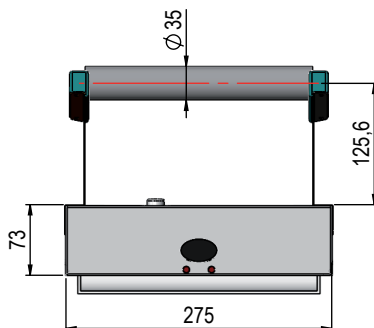
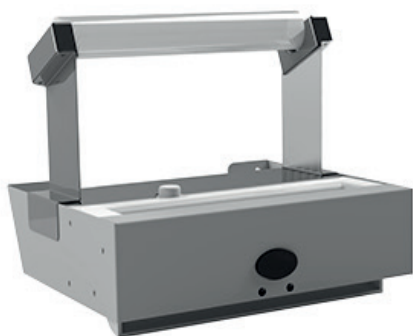
Código Acabamento	Inox - 94.490
Versão	Elétrica
Consumo	0,5W repouso / 8W acionado
Recipiente	1 Litro Qualquer sabonete
Peso	1,5 Kg
Alimentação	110/220 Vca
Vazão	35ml por minuto
Opcional	Torneira Par Perfeito - Código 90.930

Peças de Reposição	Código
Recipiente 1L HTECS	71.002
Fonte HTEC S 12Vcc	522.081
Módulo de comando sensor	072.200
Eletro bomba HTECS	72.220



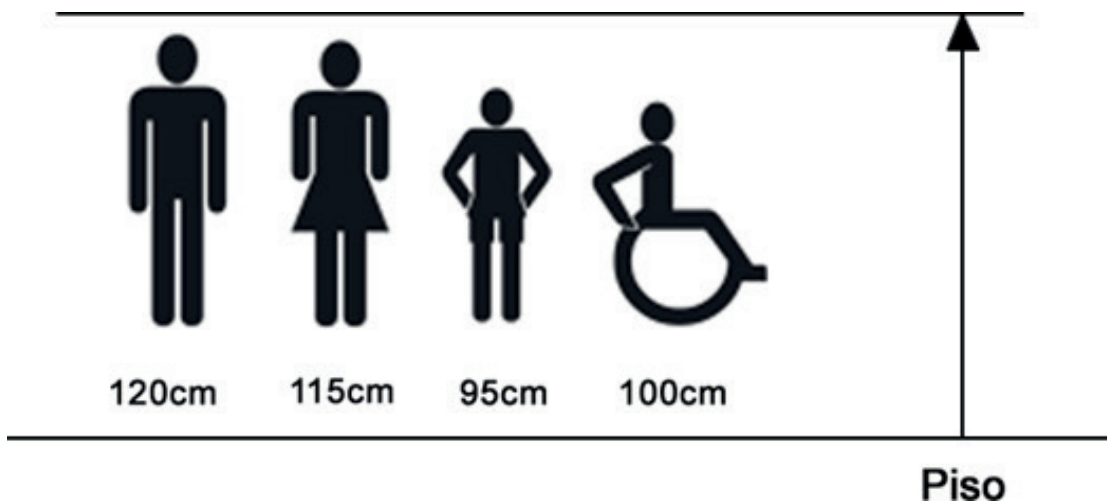
Quaisquer sabonetes líquidos ou Degemante líquidos, inclusive a Clorexidina, PVPI, Álcool iodado, dentro da faixa de Viscosidade entre 1 e 10.000 cps, não agredem esse produto.

Medidas

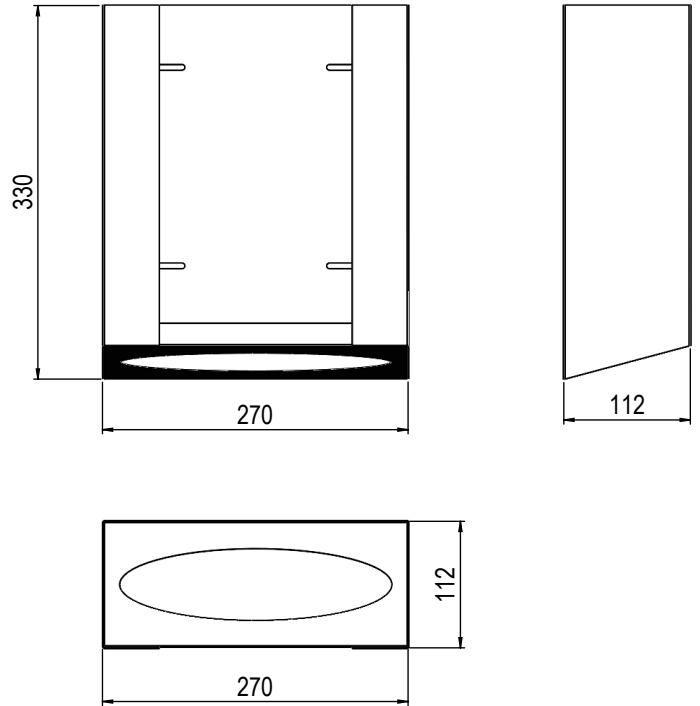


Versão	Elétrica ou Pilha
Código	83.338
Alimentação	220Vca ou 4 X Pilha D alcalina
Consumo	0,5 W Repouso 7.5 W Acionado
Bobina	Largura 200 mm
	Diâmetro MAX 190 mm
Tamanho Toalha ajustável	16~40cm
Acionamento	Configurável, Sensor de presença das mãos do usuários ou Papel Exposto com sensor de retirada pelo usuário. Em qualquer das situações o Botão também faz o acionamento.
Abastecimento	Com chave de acesso
Opcional	Fonte para alimentação em 110Vca

Alturas recomendadas:

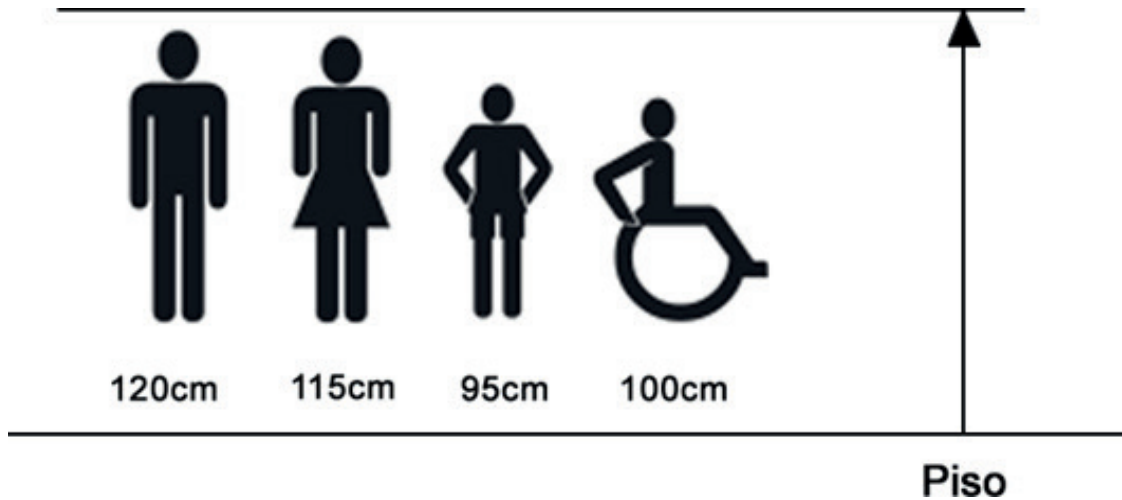


Medidas



Código	70.206
Acabamento	Inox AISI 304 Escovado
Capacidade	500 folhas
Dimensões do papel	23 cm largura x 10,5 cm comprimento

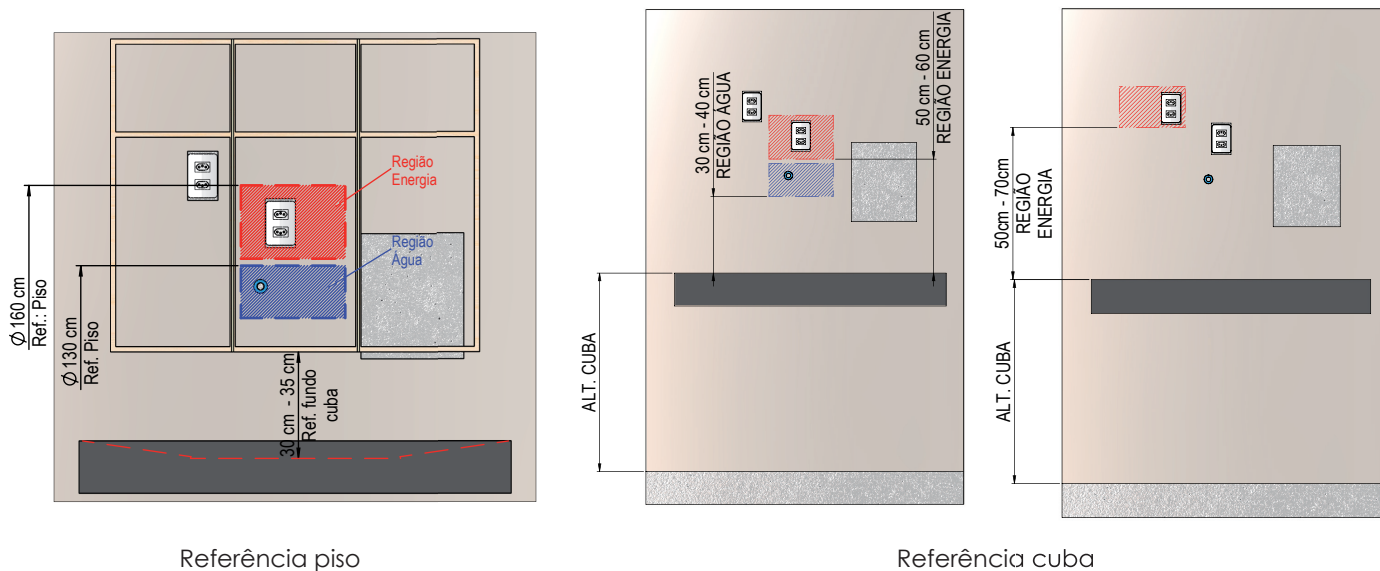
Alturas recomendadas:



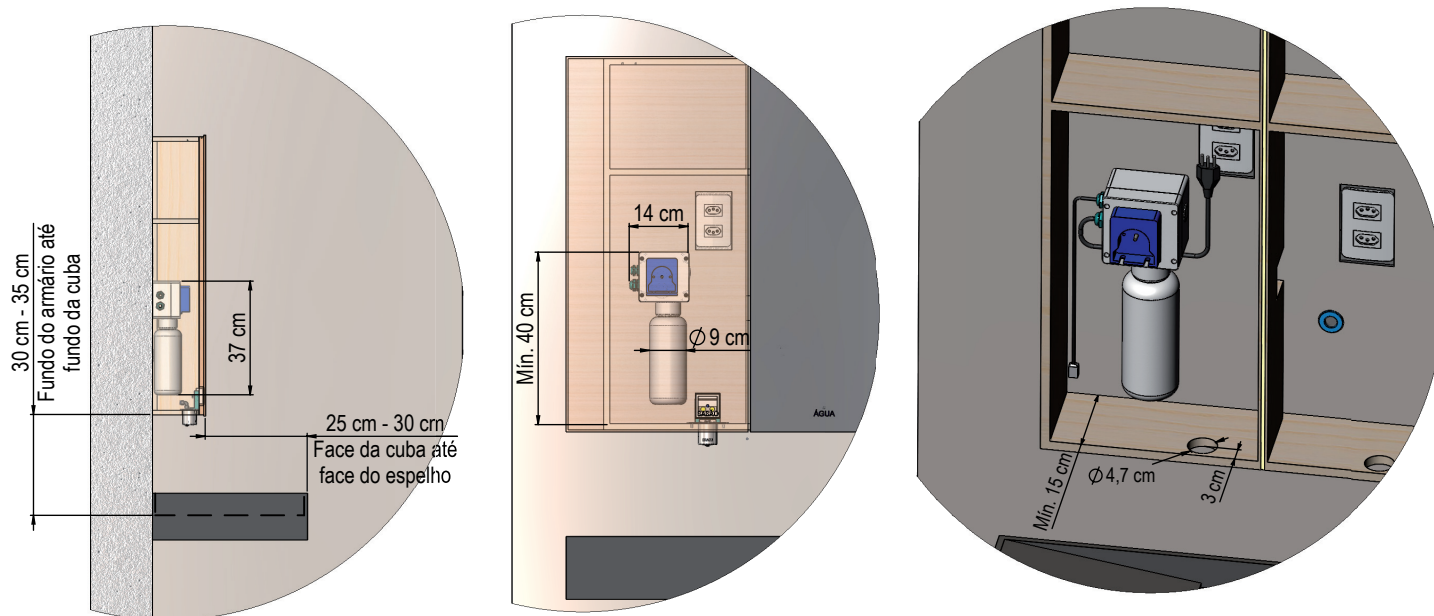
Instalação

Parte Civil: Armário

Altura do ponto de energia e água



Medidas da Marcenaria: Armário



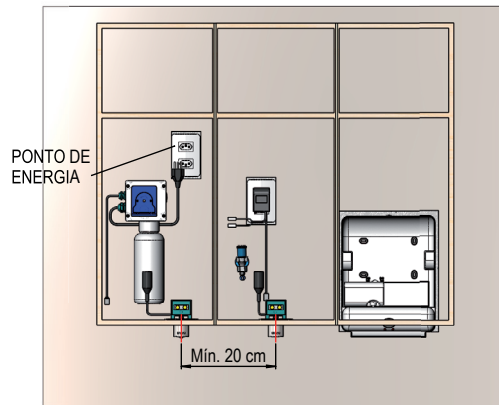
Medidas para instalação da marcenaria e posição para dispenser de sabão

Medida do furo na marcenaria para acomodar a bica da saboneteira

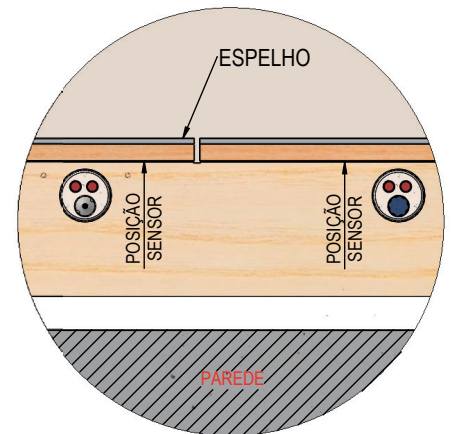
Instalação: Armário



Ponto de Energia acima do ponto de água para proteção do módulo de comando

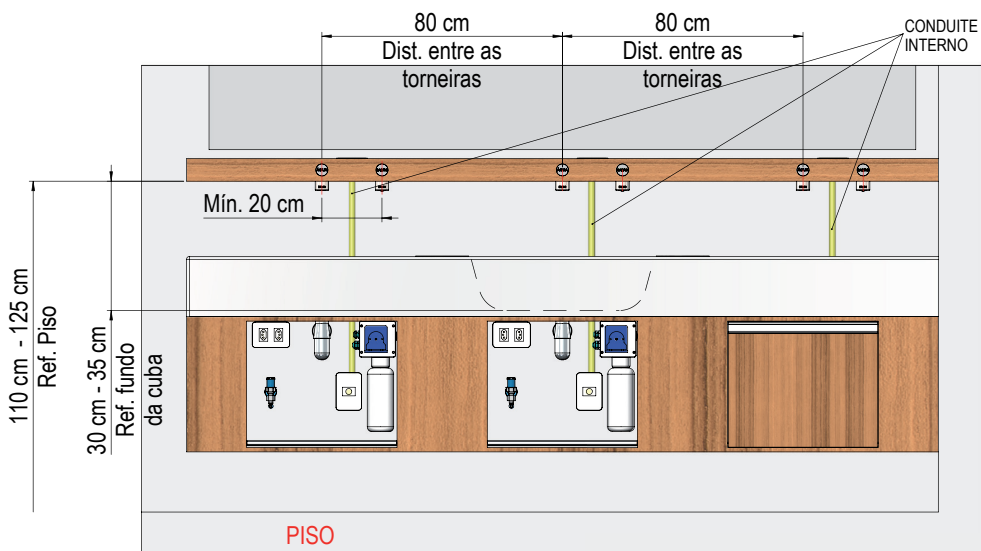


Medida entre as bicas intalação final

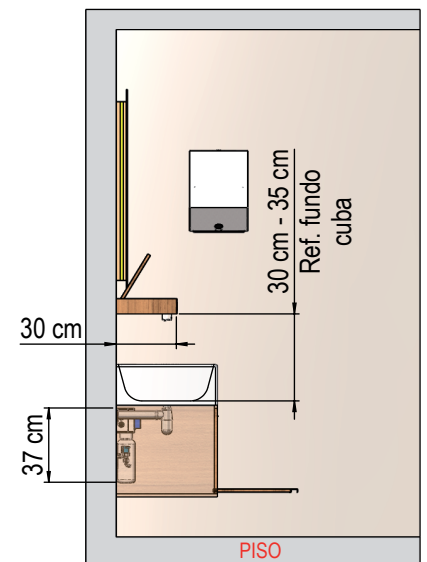


Posição de montagem das bicas com o sensores voltados para o espelho conforme imagem acima

Parte Civil: Prateleira

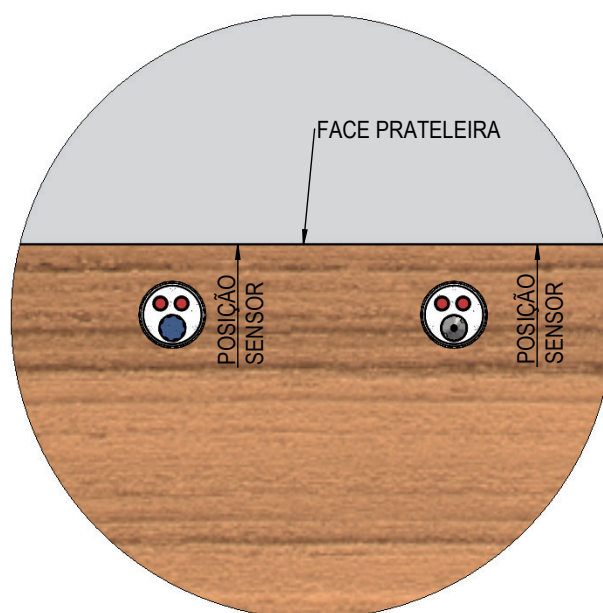
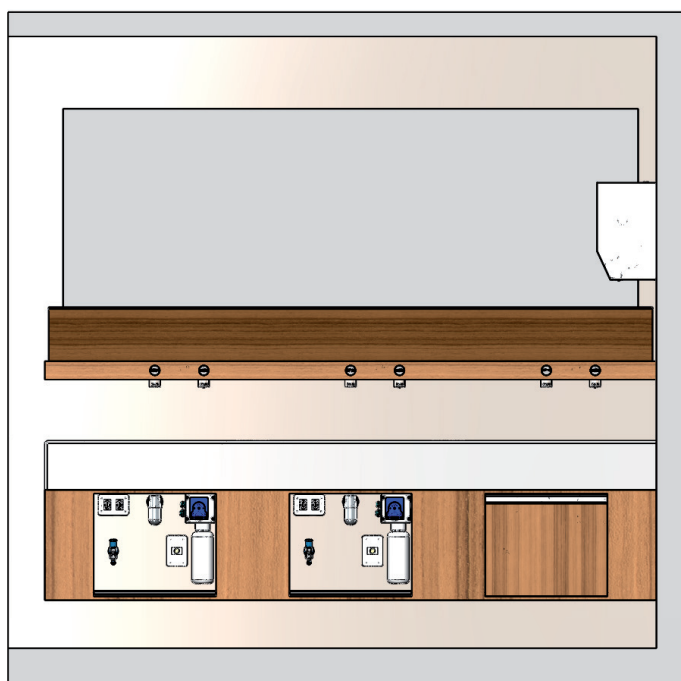


Referência piso



Referência cuba

Instalação: Prateleira



Posição de montagem das
bicas com o sensores
voltados para o espelho
conforme imagem acima