

Secador de Mãos Sensorizado

SMART HEPA



Fabricado em ABS, este secador funciona por sensor de presença. O usuário aproxima as mãos e, automaticamente, aciona o motor, liberando uma forte corrente de ar, o que facilita a secagem com conforto e segurança. De fácil instalação, é indicado para diversos locais como escolas, indústrias, aeroportos, shoppings e outros espaços públicos e privados, com média e alta circulação de pessoas.

Instalação

Código
71.013

Fluxo de Ar	378 Km/h
Temperatura do ar	36°C
Economia	Chave Liga/Desliga Resistência
Motor	26.000 RPM
Secagem	7 - 12 segundos
Nível Sonoro	75 dB
Acabamento	ABS
Peso	3.9 kg
Medidas	28,4x24,5x17 cm
Tensão	220 -240 Vca
Consumo	1.250W
Frequência	50/60HZ
Corrente	6 Amperes
Isolação elétrica	Classe II
Nível de Proteção	IPX3
Vida útil da Escova	300h - 90 mil serv.

Certificados INMETRO

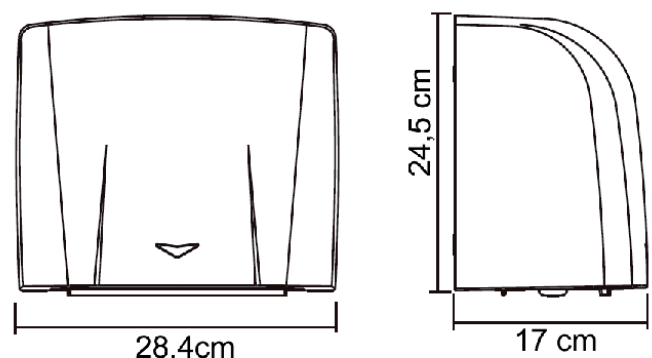
De acordo com normas de segurança elétrica 371/2009 INMETRO.



Recomenda-se a troca do Filtro Hepa a cada 12 meses ou 150 mil serviços

Filtro HEPA	72.013
-------------	--------

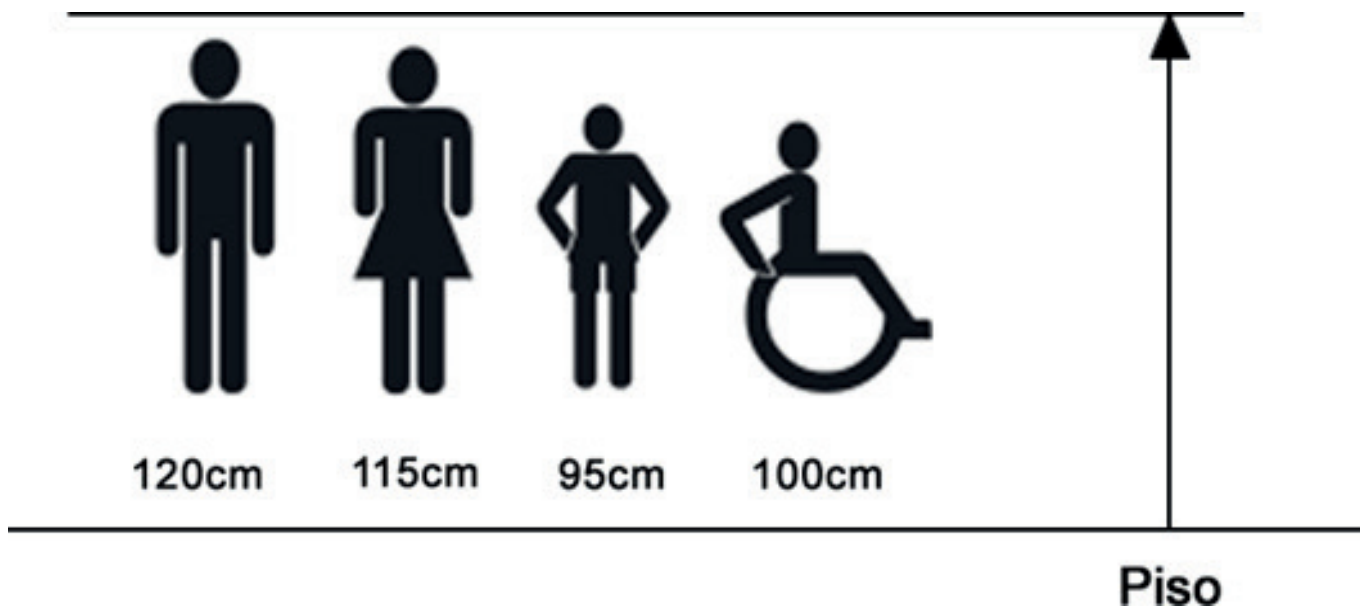
Medidas



Secador de Mãos Sensorizado

SMART HEPA

Alturas recomendadas:



Distância recomendada entre secadores:

