

# Secador de Mãos Sensorizado

## MODELO DUAL PLUS



O modelo Dual Plus pertence a nova geração de máquinas de baixo consumo e alta eficiência. Com seu fluxo de ar de 50L/seg. - 410 Km/h, seca as mãos em 9 segundos, gerando economia de mais de 73% no consumo de energia se comparado a secadores equivalentes. Com design inovador, é de fácil manutenção e tem estrutura extremamente resistente a vandalismo conta com duas opções de acabamento ABS Branco e ABS Preto. Possui proteção comprovada antimicrobiana e antibacteriana, com uso da tecnologia de prata BioCote®.

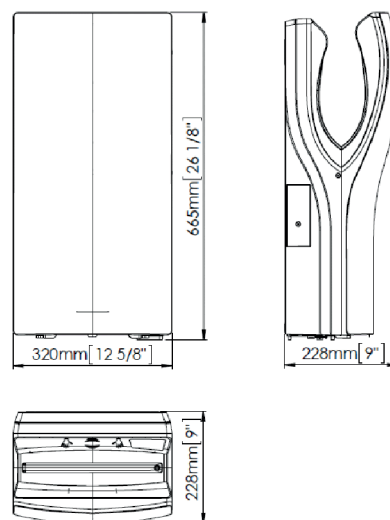
Fluxo de Ar	2,750 L/min - 410 Km/h
Temperatura do ar	40°C
Motor	30.000 RPM
Secagem	9 segundos
Nível Sonoro	65 - 68 dB
Acabamento	Polimérico 3 mm
Peso	8,3 kg
Medidas	320x656x226mm
Tensão	110~240Vca
Consumo	420 - 1.100 Watts
Corrente	3.2 - 5 Amperes
Isolação elétrica	Classe 1
Nível de Proteção	IPX4
Vida útil da Escova	1.500h - 600 mil serv.

**Obs:** Este secador possui fixação antifurto.

### Certificados e Qualificações Nacionais e Internacionais

ISO 9001:2008, INMETRO, CE, GS, EMC (VDE), GOST.  
De acordo com normas de segurança elétrica 371/2009 INMETRO.  
2006/95/EC e Normas de compatibilidade eletro magnéticas 2004/108/CE.

### Medidas



### Instalação

Código	Acabamento
70.012	Abs Branco
270.012	Abs Preto

### Opcional

Filtro HEPA	Conexão ao esgoto
75.014	76.014



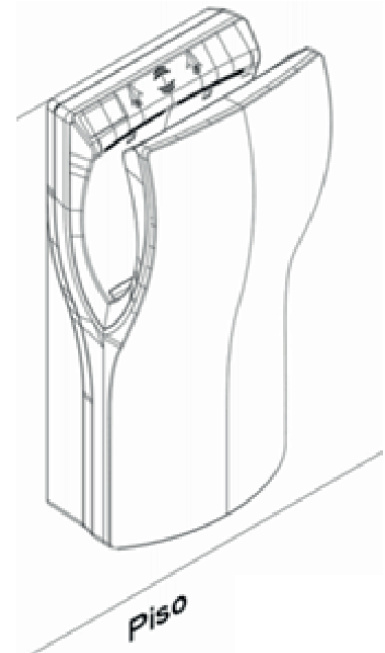
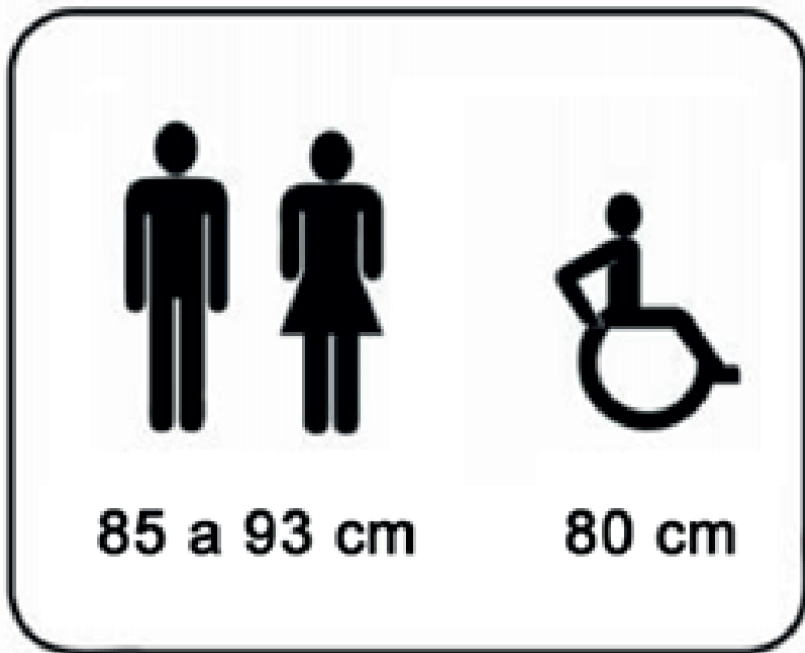
**Opcional acessório para conexão ao esgoto.**

**Recomenda-se a troca do filtro HEPA a cada 12 meses. ou 150 mil Serviços**

# Secador de Mãos Sensorizado

## MODELO DUAL PLUS

Alturas recomendadas:



Alturas recomendadas:

