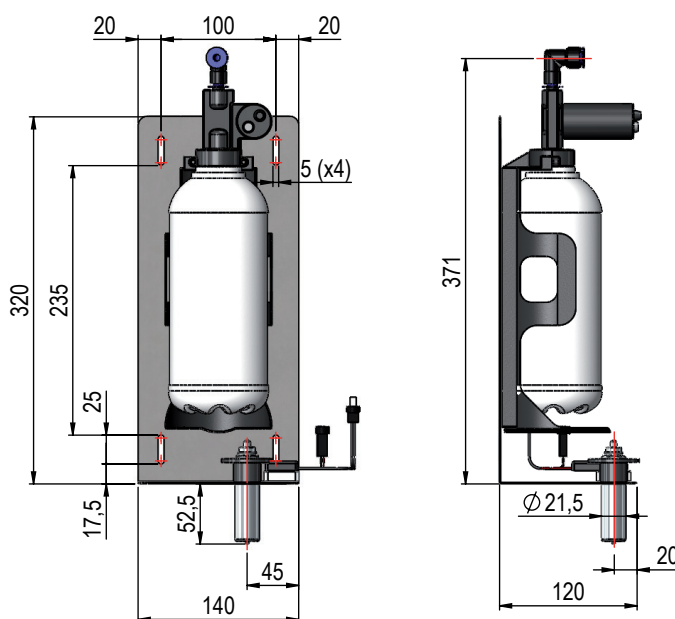




Medidas

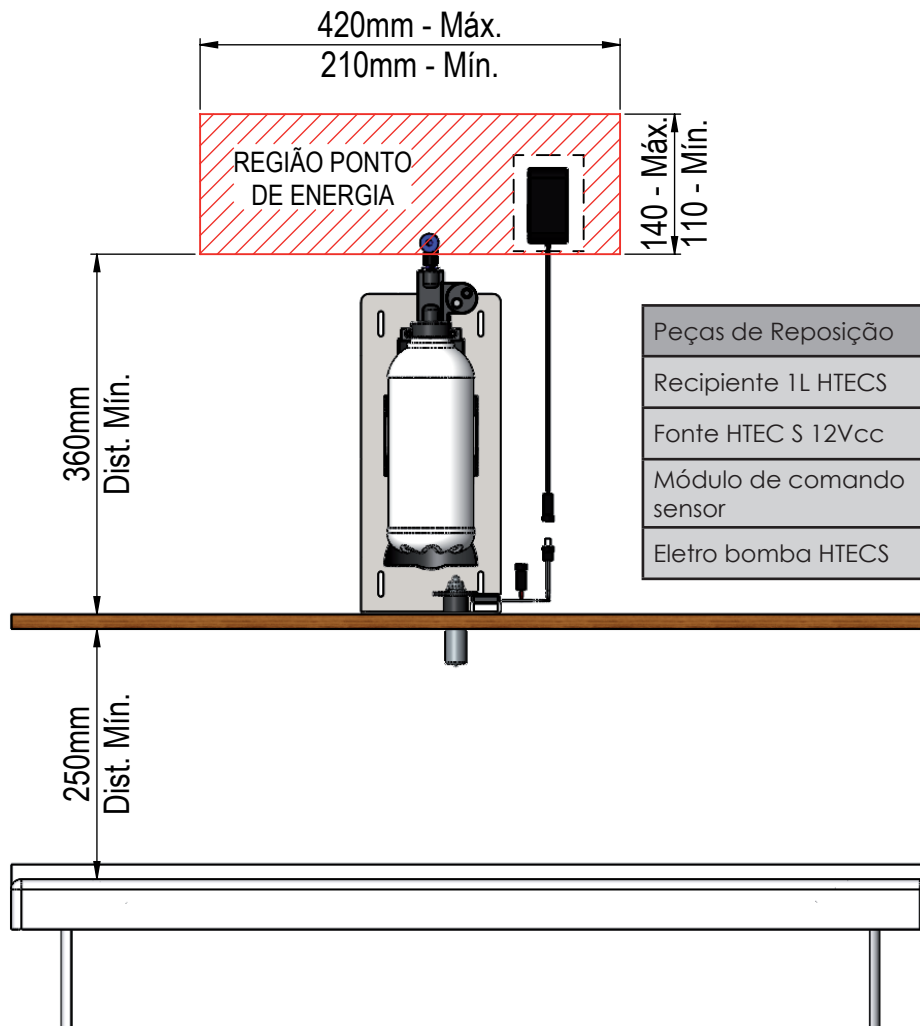


Versão	Padão
Código	81.118
Consumo	0,5W repouso / 8W acionado
Recipiente	1 Litro Qualquer sabonete
Peso	1,5 Kg
Alimentação	110/220 Vca
Vazão	35ml por minuto
Acabamento padrão	Cromado
Opcional	Torneira Par Perfeito - Código 80.351

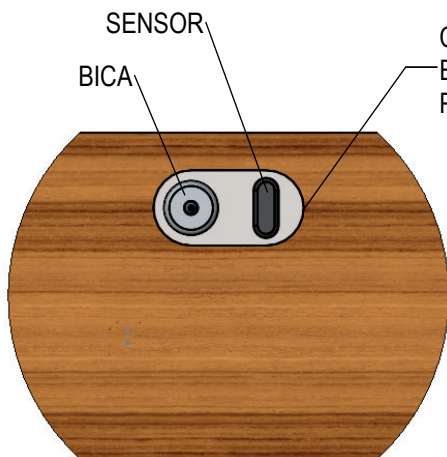


Quaisquer sabonetes líquidos ou Degemante líquidos, inclusive a Clorexidina, PVPI, Álcool iodado, dentro da faixa de viscosidade entre 1cP e 1600cP, não agredem esse produto.

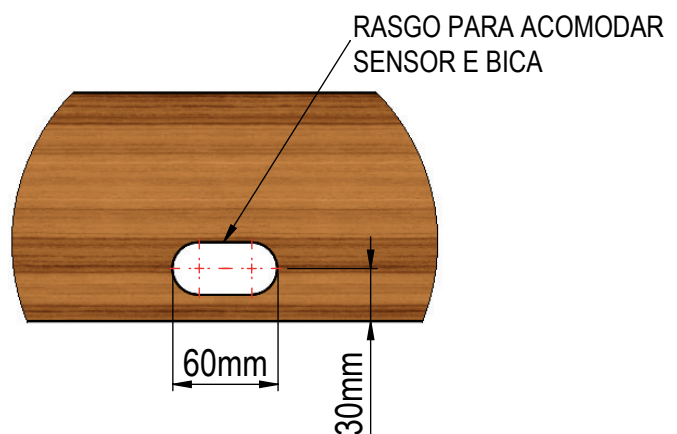
Instalação



Peças de Reposição	Código
Recipiente 1L HTECS	71.002
Fonte HTEC S 12Vcc	522.081
Módulo de comando sensor	220.229
Eletro bomba HTECS	72.220



CERTIFICAR QUE A SABONETEIRA ESTÁ DEVIDAMENTE ALINHADA, PARA EVITAR OBSTRUÇÃO DO SENSOR



VISTA INFERIOR "A"