



FUNCIONALIDADE

Visor para acompanhar nível do produto.

VERSATILIDADE

Possibilita o uso de sabonetes líquidos antibactericidas, além de detergentes sintéticos

HIGIENE

Sistema HTEC de detecção, dispensa o contato manual.



Garantia

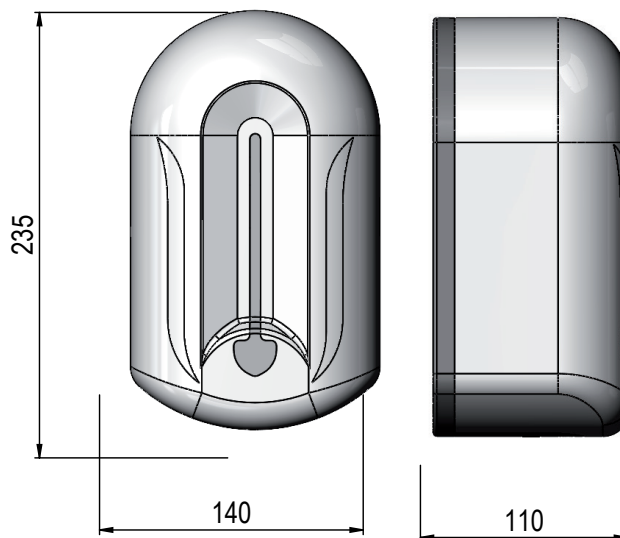


Acionamento
por Sensor

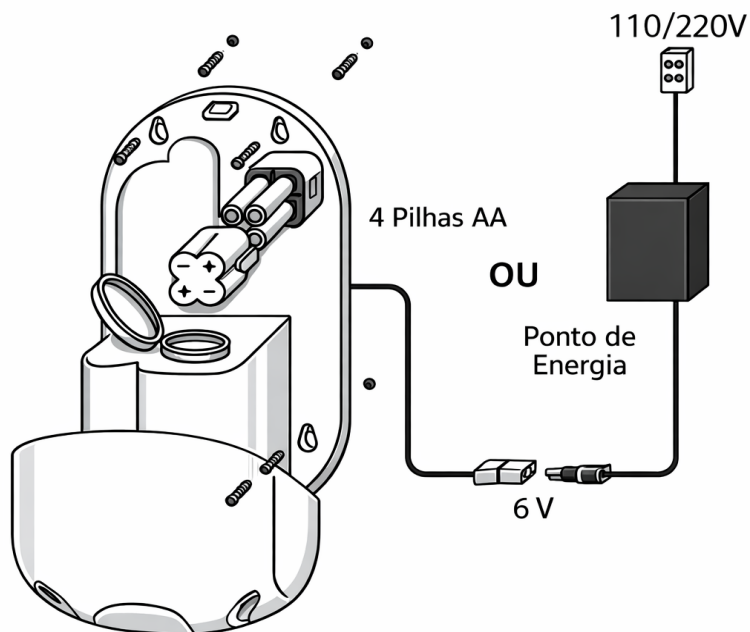


Uso Profissional

Versão	Elétrica	Pilha
Código	70.280	70.270
Alimentação	110/220 Volts	4 x AA Alcalina
Consumo	1,8 Watts Repouso / 4Watts Acionado	3 a 6 meses
Peso	0,7 Kg	0,5 Kg
Dose	1,5 ml por dose dependendo da viscosidade	
Recipiente	1100 ml	
Acabamento padrão	Cromado - Versão White 70.280/70.270	
Viscosidade produto	1 ~10.000cps	



É recomendado que utilize Sabonete Líquido ou Alcool Gel com as seguintes características:
- Máximo concentração de 80% p/p de Alcool



Acabamentos		Código
Cromado		Elétrica 70.280(*)
		Pilha 70.270(*)
White		Elétrica 170.280
		Pilha 170.270
Black		Elétrica 270.280
		Pilha 270.270
Rose Gold		Elétrica 370.280
		Pilha 370.270
Gold		Elétrica 570.280
		Pilha 570.270
Marron Fosco		Elétrica 670.280
		Pilha 670.270
Grafite		Elétrica 770.280
		Pilha 770.270
Cobre		Elétrica 870.280
		Pilha 870.270

Peças de Reposição	Código
Fonte	90.906
Frasco com válvula	70.612

*A partir de março de 2026, o código 70.280 e 70.270 passou de acabamento white para cromado.