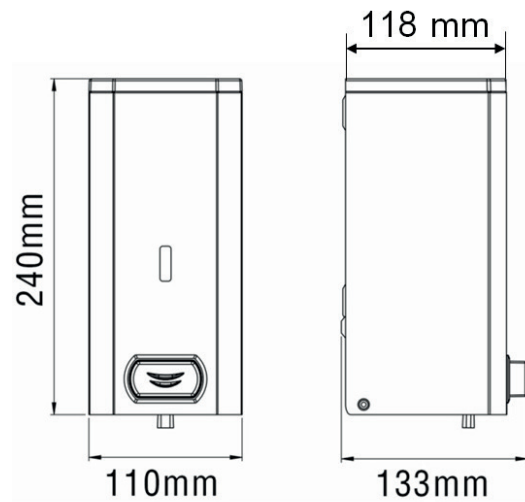


## Medidas



Versão	Manual
Código	70.032
Peso	1,25 Kg
Dose	1,0 ml por dose dependendo da viscosidade
Recipiente	1.500 Litros
Acabamento padrão	Inox

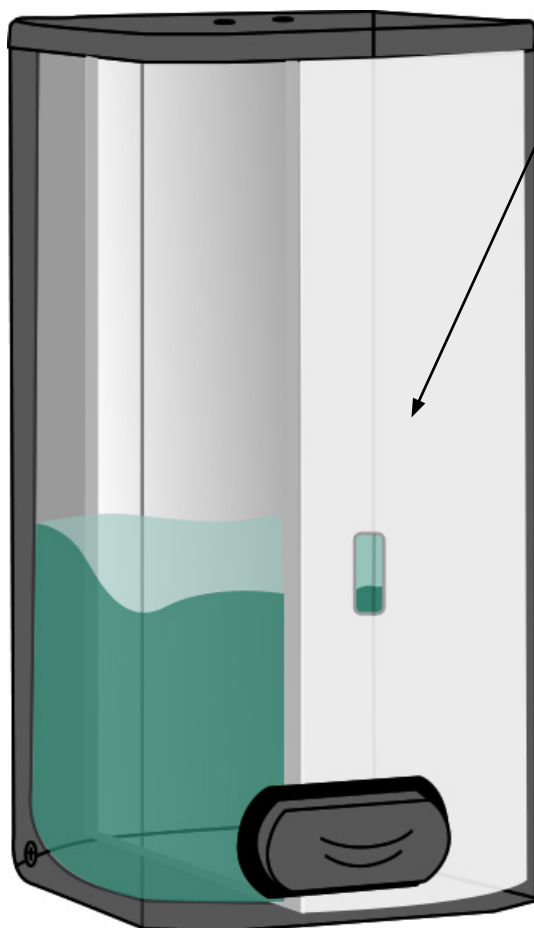


Saboneteira espuma opera única e exclusivamente com sabonete líquido desenvolvido para este fim, encontrado em diversos fabricante. Não pode operar com sabonete líquido convencional.



Abertura por dispositivo antivandalismo

Proteção Interna de Plástico.  
O líquido não entra em contato com o Inox.



Peças de Reposição	Código
Reservatório completo com válvula	570.040
Chave antivandálica	984.223



O revestimento plástico, em seu interior, permite que seja utilizado qualquer sabonete líquido ou creme.