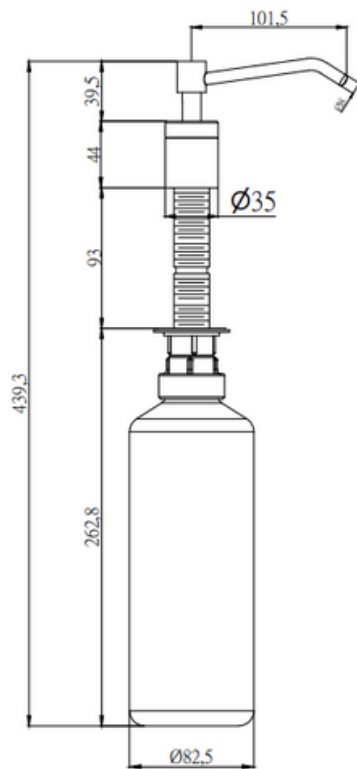




Medidas



VERSÃO	Manual
CÓDIGO	80.372
DOSE	1,0 ml por dose dependendo da viscosidade
RECIPIENTE	1 litro
ACABAMENTO	Inox

PEÇA DE REPOSIÇÃO	CÓDIGO
REPARO SABONETEIRA PRESSÃO BANCADA BASIC	070.872