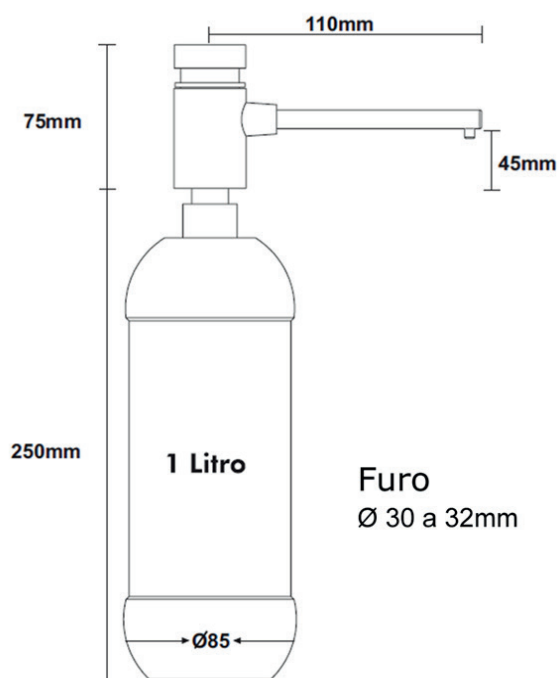




Medidas



Versão	Manual
Código	70.601
Dose	1,0 ml por dose dependendo da viscosidade
Peso	1,5 Kg
Recipiente	1 Litro
Acabamento padrão	Inox