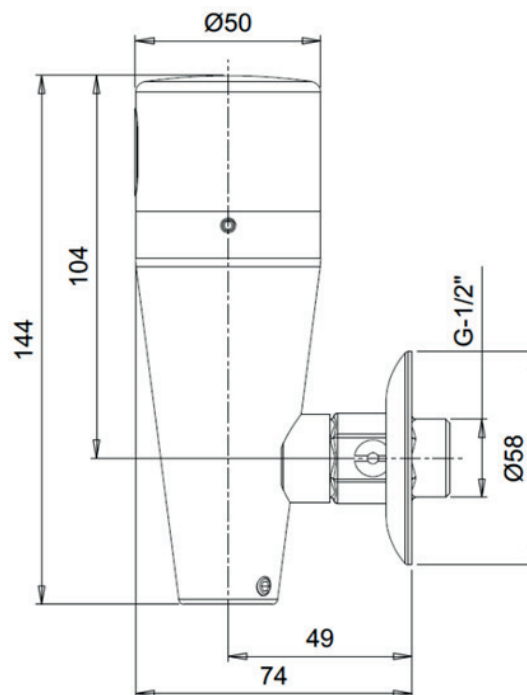




Medidas



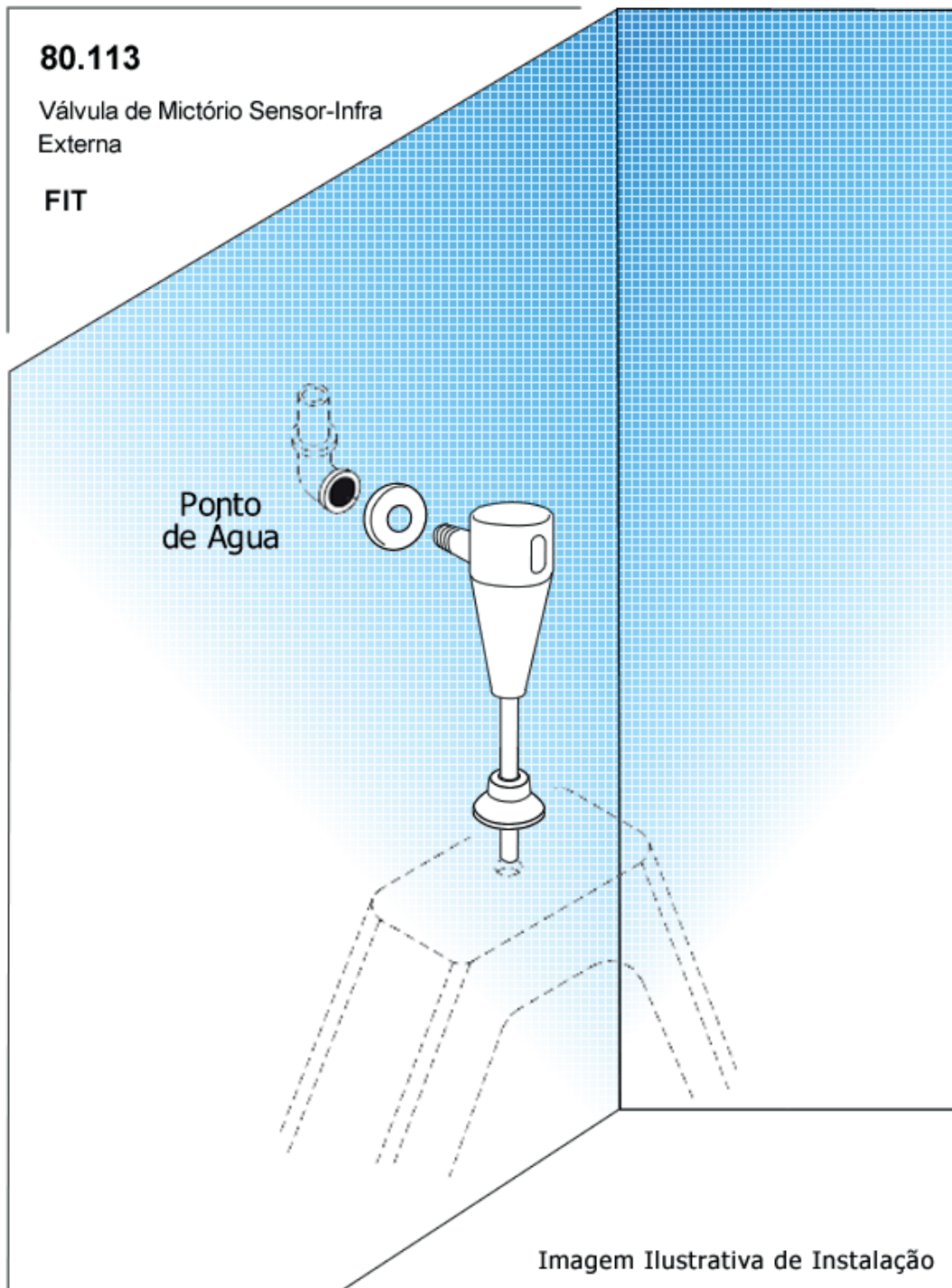
Versão	Pilha
Código	80.113
Operação	5 a 40 m.c.a
Alimentação	Bateria de 9V Alcalina
Consumo	12 a 24 meses
Vazão	1L por descarga
Conexão	1/2
Peso	1,2 kg



### Utilização

Após detectada a permanência do usuário em frente ao mictório por tempo maior ou igual a 5 segundos, é acionada a descarga.

Versão Elétrica



Peças de Reposição	Código
Tubo de Saída	502.646
Diafragma	450.001