

Combinado Inox Vaso e Pia

PRISIONAL KOMPACT



Combinado de Pia e Vaso sanitário prisional, com portapapel higiênico embutido. Montagem à parede com 3 janelas de acesso, 2 laterais e 1 superior, com parafusos antirrobo TORX, ou versão para Galeria Técnica. Fabricado em Aço inoxidável 304 bacteriostático, com acabamento escovado. Espessura do aço inoxidável do bloco de 2 mm. Cantos e bordos arredondados para maior segurança. Superfície lisa para uma fácil limpeza. Apropriado celas em presídios, fóruns, aeroportos ou delegacias. O vaso sanitário é completamente soldado ao lavatório, sem parafusos: para facilitar a limpeza e impedir a ocultação de objetos. Lavatório segue equipado com torneira temporizada especial, com botão inviolável antibloqueio em aço inoxidável.

Equipamentos	Conexão	Pressão de operação	Peso
Torneira	1/2'	10~40 m.c.a	36 Kg
Vaso	1'		

Temporização torneira	de 4~10 segundos conforme a norma técnica.
Litros por Fluxo do Vaso	6 Litros conforme norma técnica
Entrada de água Lavatório	1/2"
Entrada de água Vaso sanitário	3/8"
Saída de esgoto horizontal encastrada Ø 100 mm.	
Fornecido com um sifão para o lavatório.	
Instalação facilitada: saída de esgoto única para a sanita e lavatório, préinstalação de alimentação de água e de esgotos.	

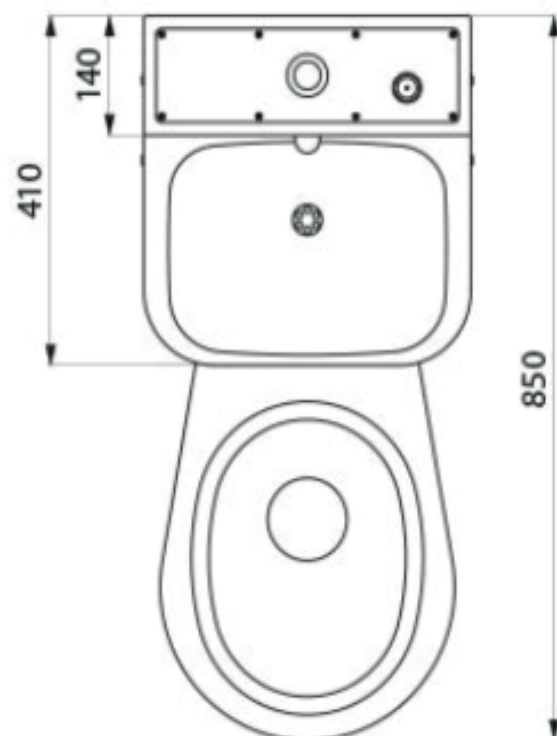
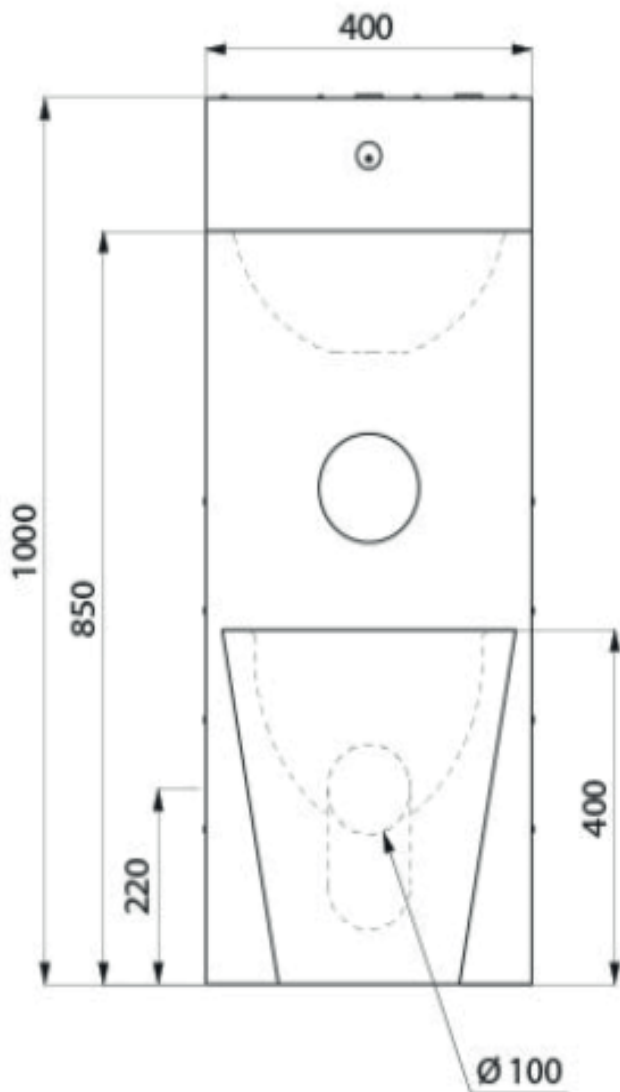
Instalação

Código	Versão
76.280	Frontal
76.100	Frontal (Galeria Técnica)
76.270	Lateral

Combinado Inox Vaso e Pia

PRISIONAL KOMPACT

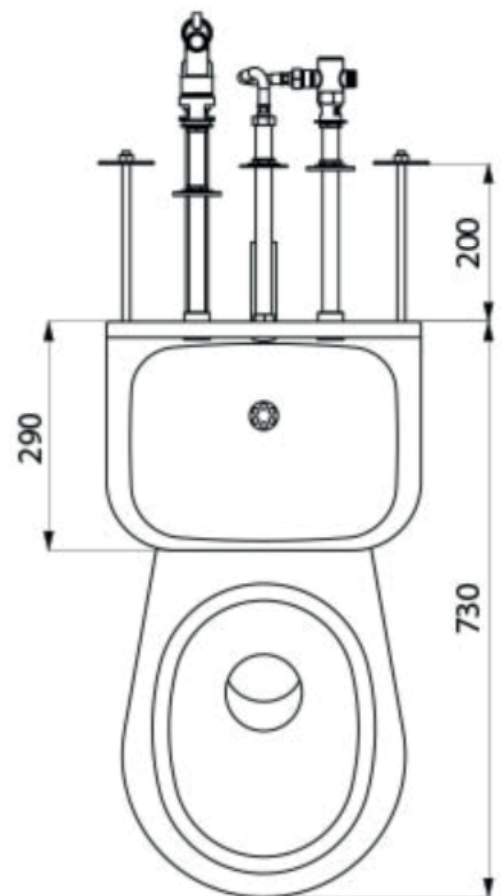
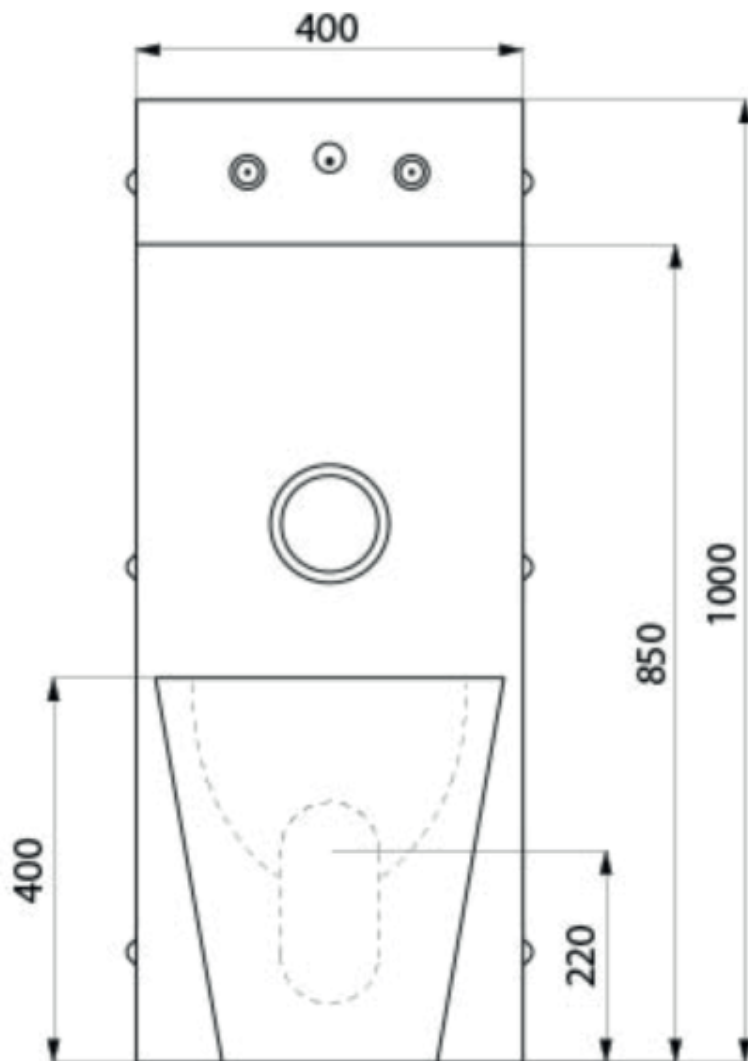
Código	Versão
76.280	Frontal



Combinado Inox Vaso e Pia

PRISIONAL KOMPACT

Código	Versão
76.100	Frontal (Galeria Técnica)



Combinado Inox Vaso e Pia

PRISIONAL KOMPACT

Código	Versão
76.270	Lateral

