

Lavatório Inox

PRISIONAL

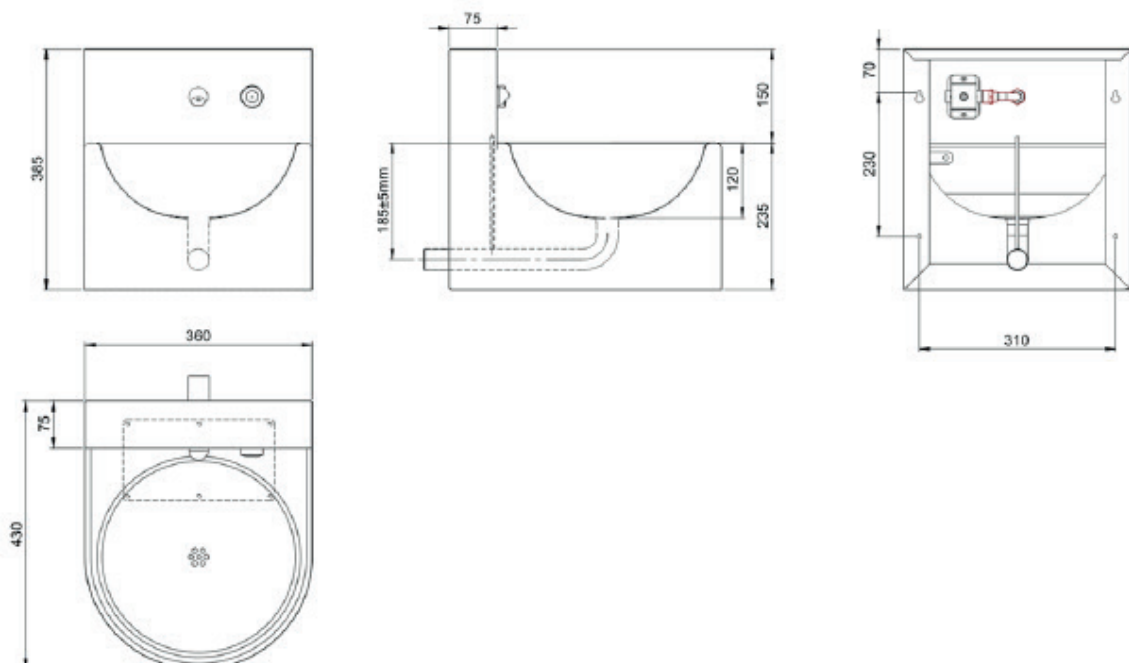


Com estrutura robusta, resistente ao vandalismo, este lavatório é indicado para prisões. Fabricado em aço inox AISI 304 com espessura de 1,5 mm e acabamento escovado, vem com torneira e válvula temporizada. A saída de água é horizontal e possui sifão opcional.

Instalação

Código
70.166

Medidas



Lavatório Inox

PRISIONAL

