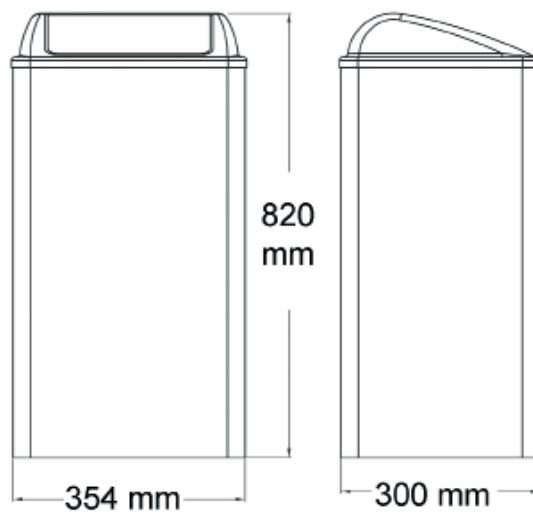




Medidas



Código	70.080
Acabamento	Inox AISI 304 Escovado