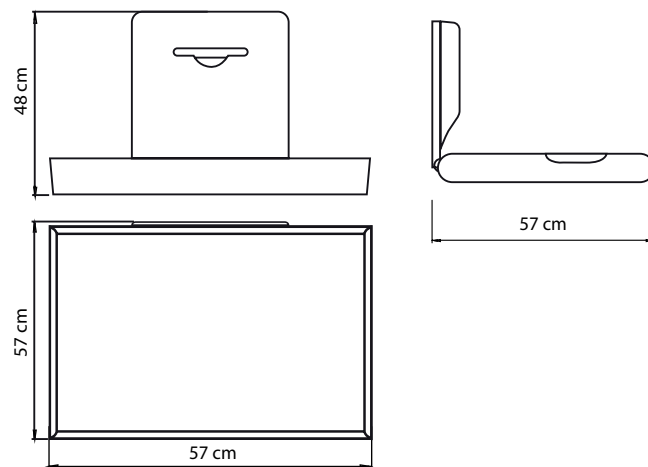




Medidas



OBS: Atende as normas EN 12221-1 e EN 12221-2, que exigem que trocadores de fraldas sejam capazes de suportar o teste de peso estático de 50Kg durante uma hora.

Código	70.116
Acabamento	Inox AISI 304 Escovado