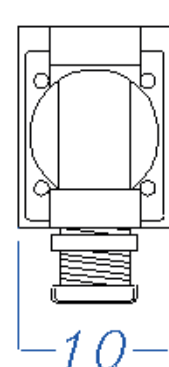
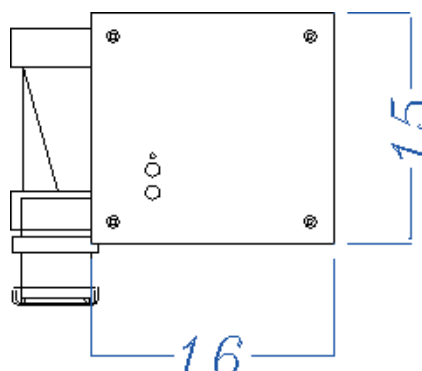


PAR
LINHA
PERFEITO

Medidas



Código	90.490
Modelo	Embutir
Alimentação	110/220 Vca
Consumo	0,5W
Peso	6 Kg
Vazão	6 litros por acionamento
Operação	3 a 40 m.c.a
Acabamento padrão	Padrão Inox Escovado Demais acabamentos acesse o link: www.dracoeletronica.com.br/acabamentos-descarga.pdf
Opcional	Kit esgoto válvula de descarga centralizada - Código : 500.490
Par Perfeito	Válvula de Mictório Sensor Eco - Código 90.640



Utilização

Após detectada a permanência do usuário em frente a descarga por tempo maior o igual a 10 segundos, é acionada a descarga. A função do botão é permitir ao usuário um acionamento anterior ao uso e auxiliar os colaboradores da limpeza e manutenção.

No Break

Este equipamento é dotado de uma bateria interna que permite seu funcionamento por mais de 24 horas na ausência de energia elétrica.

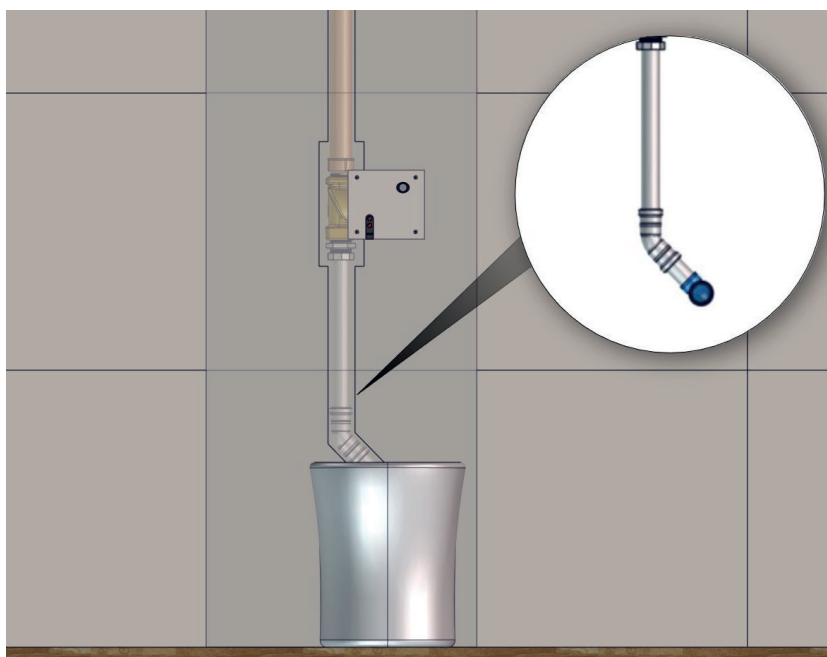
Importante

- * REQUER A INSTALAÇÃO DE UM REGISTRO DEDICADO NA TUBULAÇÃO
- * DEVE SER SERVIDA POR TUBULAÇÃO DE 1 1/2".

PARA INSTALAÇÃO DE 1 1/4" E 1" VIDE TABELA AO LADO DE PRESSÃO HIDROSTÁTICA.

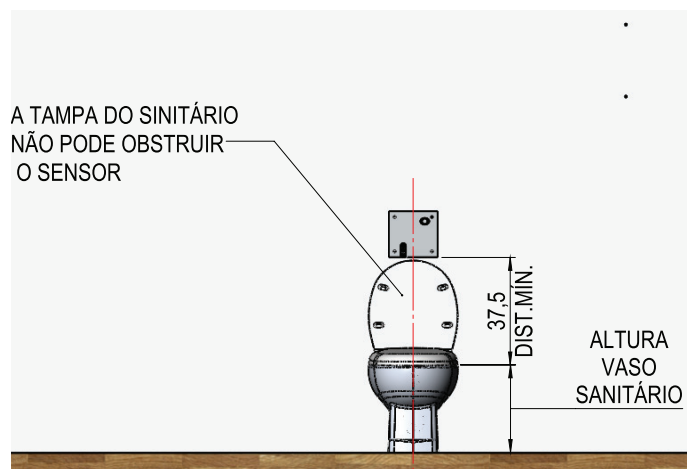
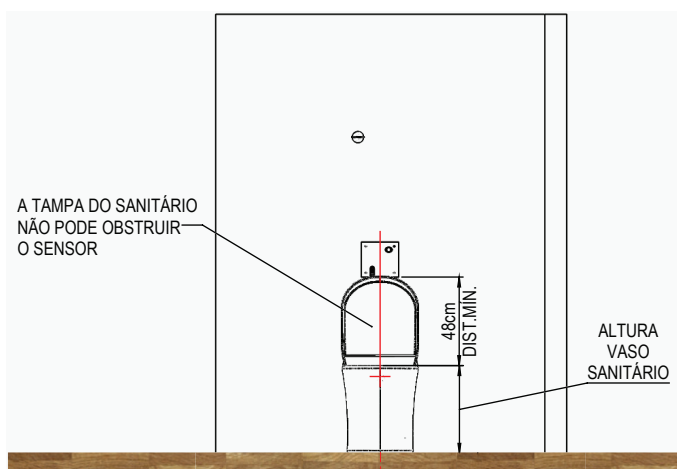
Pressão Hidrostática	Tubulação
Acima de 3 m.c.a. / 0,3 Kgf/cm ²	= ou > 1 1/2" ou 50mm
Acima de 10 m.c.a. / 1 Kgf/cm ²	= ou > 1 1/4" ou 40mm
Acima de 20 m.c.a. / 2 Kgf/cm ²	= ou > 1" ou 32mm

Acessório: Kit esgoto Válvula de Descarga Eco centralizada



Instalação Sanitário Adulto

Instalação Sanitário Infantil



Peças de Reposição	Código
Botão acionamento Manual	500.038
Pack de Bateria recarregável	500.026
Conjunto reparo Eletro-válvula com Diafragma	502.473
Sensor Infra (versões até 2018)	502.274
Módulo de comando com sensor G3	500.543
Painel completo com módulo de comando e sensor	090.491
Bobina	500.375
Tampa recondicionada da eletrovalvula	984.054