

Válvula de Descarga Externa



Modelo Fit



Perfeita para locais com alta circulação de pessoas, esta válvula automática tem alta durabilidade e fácil manutenção como marcas registradas. Desenvolvida com base nos mais atuais conceitos de sustentabilidade, reduz significativamente o gasto de água, pois libera apenas 6 litros em cada utilização, volume recomendado pelas normas internacionais.

Versão	Alimentação	Consumo / vida útil das pilhas	Pressão de Funcionamento	Vazão	Conexão	Despacho
Bateria	Bateria de 9V Alcalina	1 a 2 anos	10 a 40 m.c.a	6L por descarga	1"	2,0 Kg

Funcionamento: Se o usuário permanecer continuamente no vaso ou na frente por menos de 10 segundos não é efetuada a descarga. Se o tempo de permanência for entre 10 e 60 segundos será efetuada meia descarga após a sua saída. Para um tempo de permanência maior que 60 segundos a descarga será completa.

Instalação

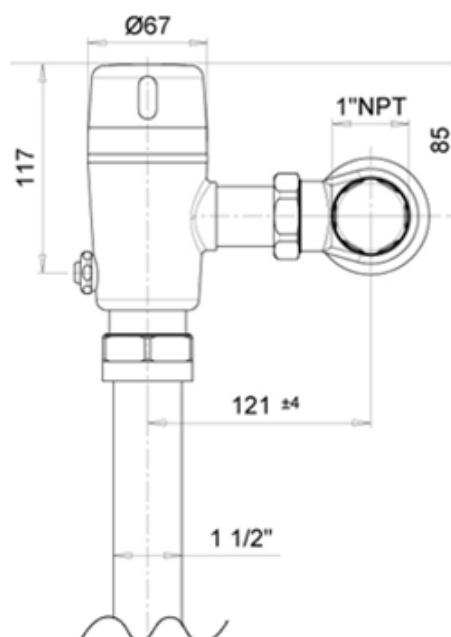
Versão	Código
Bateria	80.320

OBS: PODE SER SERVIDA POR TUBULAÇÃO IGUAL OU MAIOR QUE 1"



ATENÇÃO: PRESSÃO MÍNIMA DE FUNCIONAMENTO DE 10 m.c.a

Medidas



DRACO

Rua Heitor dos Prazeres, 231 - Butantã - São Paulo - SP CEP 05522-000

Fones (11) 3742-8444 / 3742-2474

www.draco.com.br

REV B4

Válvula de Descarga Externa



Modelo Fit

Versão Elétrica

