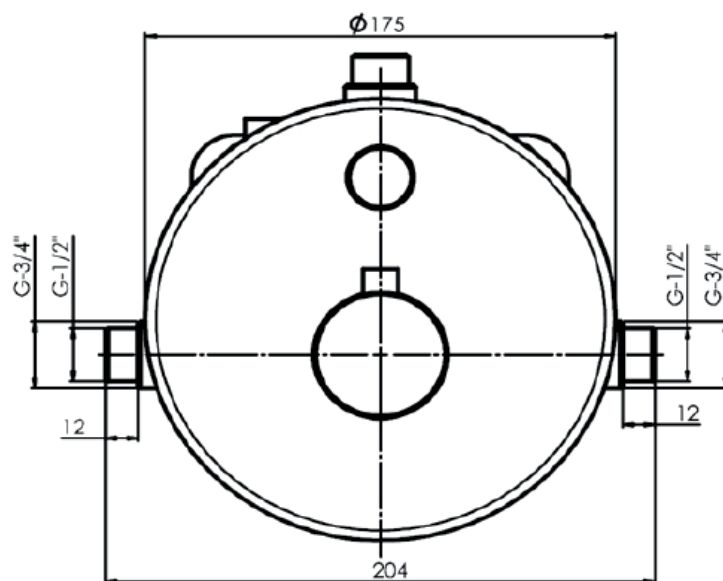
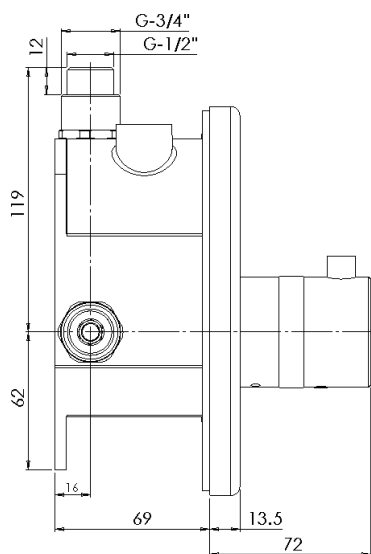
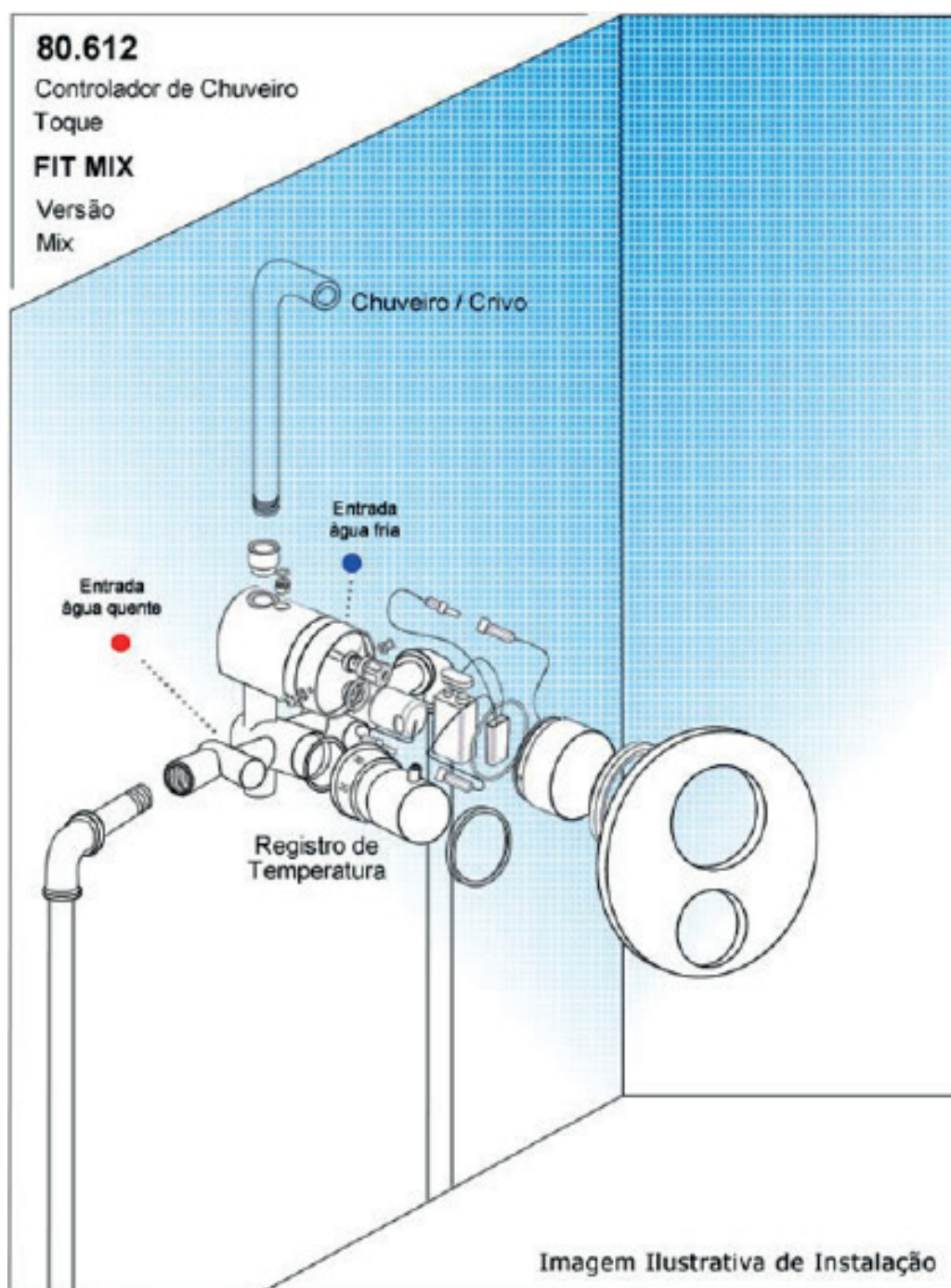




Medidas



Código	80.612
Versão	Embutir Dry Wall
Alimentação	110/220 Vca
Pressão de Funcionamento	10 a 40 m.c.a
Conexão	1/2"



Peças de Reposição	Código
Fonte controlador chuveiro 9Vcc IP68	652.209
Mini bobina HTEC S	072.303
Botão sensor toque acionamento pilha / elétrico	090.896
Cartucho termostático	724.002
Manipulo metálico	711.001