



TORNEIRA SENSOR
BANCADA
PÓLUX ALTA



Torneira Sensor Bancanda Pólux Alta

Com foco em ambientes de médio fluxo de pessoas, a Torneira Sensor Pólux Alta é uma peça que leva ao usuário a praticidade aliada a um design moderno e inovador. Com sensor oculto, gera economia de água e tem alta durabilidade.

DURABILIDADE

Válvula com fechamento hidro assistido.

CONFORTO

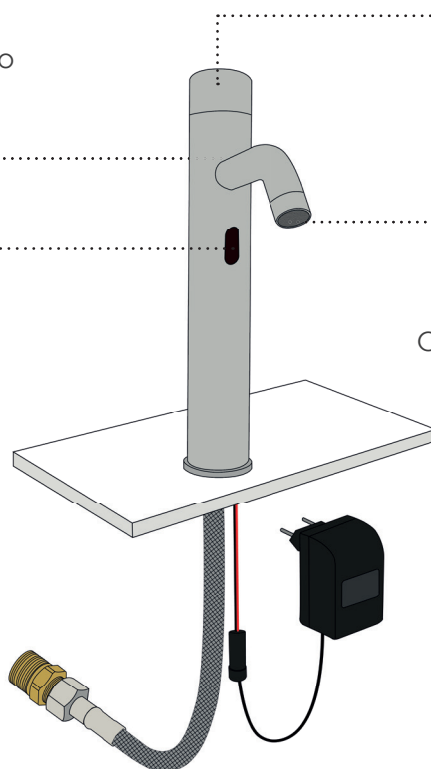
Conforto no uso, é um grande estímulo à higienização do Profissional

HIGIENE

Sistema HTEC de detecção, dispensa o contato manual.

ECONOMIA

Opera apenas na presença do usuário e Vazão Controlada por Dispositivo ECO.



Acionamento por Sensor



Alto Tráfego



Economia de Água



Durabilidade

PORQUE DRACO



Automação proporciona higiene, economia de recursos e máximo conforto na utilização.



Maior durabilidade e por consequência maior garantia e menor custo a médio e longo prazo.



Ampla espectro de preços dentro da maior linha de automação do mercado brasileiro.



Apoio total aos especificadores com informações que vão além dos próprios produtos e atendimento consultivo personalizado.



Suporte a Obra orientando a aplicação dos produtos e acompanhando a finalização e entrega das chaves.



Programa de treinamento da Equipe de Manutenção e de Limpeza.



Empresa Brasileira jovem, presente em milhares de estabelecimentos em todo o território nacional, a serviço da melhor experiência para cada um.