



SABONETEIRA SENSOR
PAREDE
CIRÚRGICA



Saboneteira Sensor Parede Cirúrgica

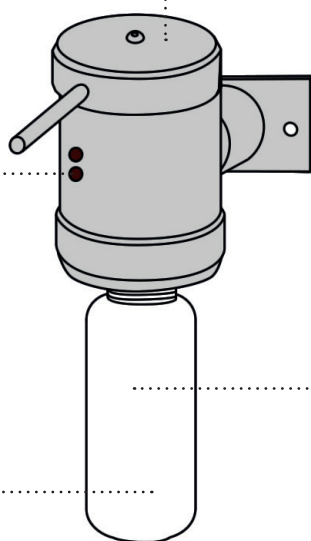
Criada para atender ambientes em que a higienização segura, completa e eficiente é fundamental, como lavatórios profissionais (laboratórios, clínicas médicas e odontológicas) e que necessitam de barreira sanitária, como hospitais, indústrias de alimentos, entre outros, esta saboneteira é acionada por infravermelho, sem contato manual. Com sensores que detectam a presença do usuário, dispensa uma dose de degermante ou sabonete. Funciona também com álcool em gel. Possui recipiente com 1100 ml do produto escolhido, é fácil de utilizar, resistente e fabricada em aço inox.

HIGIENE

Sistema HTEC de detecção, dispensa o contato manual.

RESISTÊNCIA

Fabricada em aço inox.



VERSATILIDADE

Funciona também com álcool em gel

DURABILIDADE

Reservatório de fácil abastecimento



Garantia dupla



Aço Inox



Durabilidade



Uso Profissional

PORQUE DRACO



Automação proporciona higiene, economia de recursos e máximo conforto na utilização.



Maior durabilidade e por consequência maior garantia e menor custo a médio e longo prazo.



Ampla espectro de preços dentro da maior linha de automação do mercado brasileiro.



Apoio total aos especificadores com informações que vão além dos próprios produtos e atendimento consultivo personalizado.



Suporte a Obra orientando a aplicação dos produtos e acompanhando a finalização e entrega das chaves.



Programa de treinamento da Equipe de Manutenção e de Limpeza.



Empresa Brasileira jovem, presente em milhares de estabelecimentos em todo o território nacional, a serviço da melhor experiência para cada um.