

# Torneira Eletrônica Parede

## Modelo BICA MÓVEL DE PAREDE



Torneira de parede com Sensor Infravermelho de acionamento automático pela presença do usuário, sem contato manual. Com bica articulada

### Informações Técnicas

Versão	Alimentação	Consumo/ vida das pilhas	Operação	Vazão	Conexão	Despacho
Elétrica	110/220Vca	0,5W rep. 8W acion.	NBR 5626	0,07L/seg (4L/min)	1/2"	1,5Kg
Pilha	4X AA Alcalinas	9 a 12 meses	NBR 9050			1,4Kg

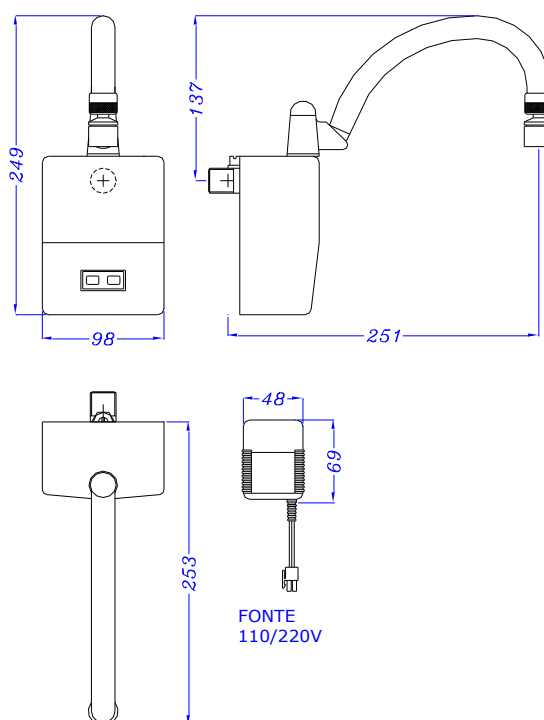
### Instalação

Código
90.769

### Opcional

Item	Informações
Dispositivo Economizador 80.080	Vazão 0,03L/Seg (1,8L/min)
Fonte regulada 110/220v – 12V 90.122	Elimina a necessidade das pilhas

### Dimensional



# Instalação Torneira Parede Sensor

## Modelo BICA MÓVEL PAREDE

