

Torneira Eletrônica Bancada

Modelo BICA MÓVEL



Torneira de mesa / bancada com Sensor Infravermelho de acionamento automático pela presença do usuário, sem contato manual. Com bica articulada e direcionador de jato

Informações Técnicas

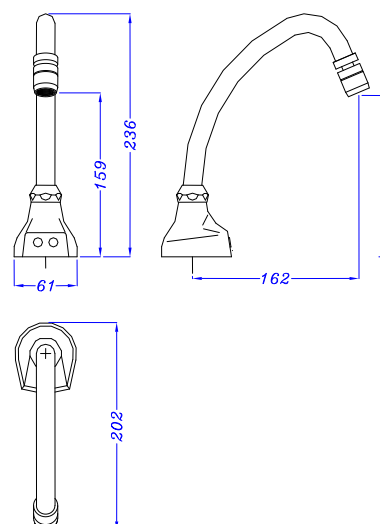
Versão	Alimentação	Consumo/Vida útil das Pilhas	Operação	Vazão	Conexão	Despacho
Elétrica	110/220V	0,5W rep. 8W acion	NBR 5626	0,07L/seg 0,03L/seg(op)	½"	1,5Kg
Pilha	4X AA Alcalinas	9 a 10 meses	NBR 5626	0,07L/seg 0,03L/seg(op)	½"	1,4Kg
Misturador	110/220V	0,5W rep. 16W acio	NBR 5626	Registros p/ ajuste	½"	2,1Kg
Profissional*	110/220V	0,5W rep. 8W acion	NBR 5626	0,07L/seg 0,03L/seg(op)	½"	1,7Kg

* Versão Profissional com opção de No-break de 24hs

Instalação

Versão	Código
Elétrica	90.398
Pilha	90.403
Misturador	90.399
Profissional	90.390

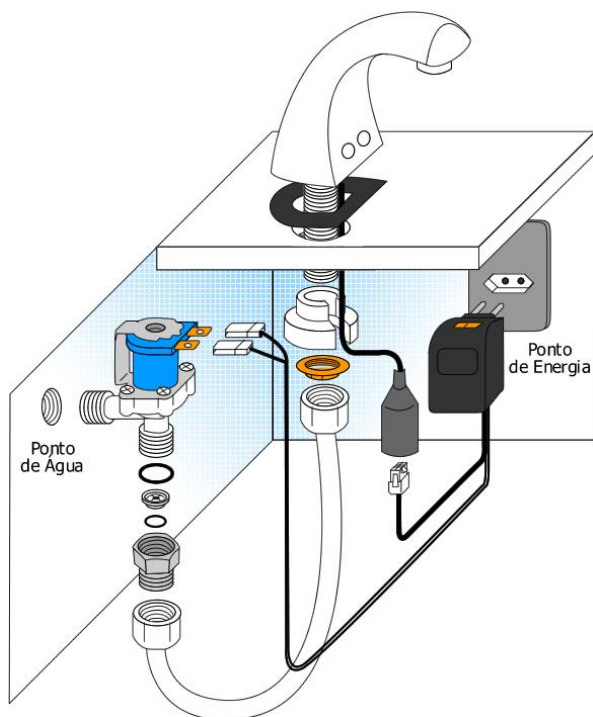
Dimensional



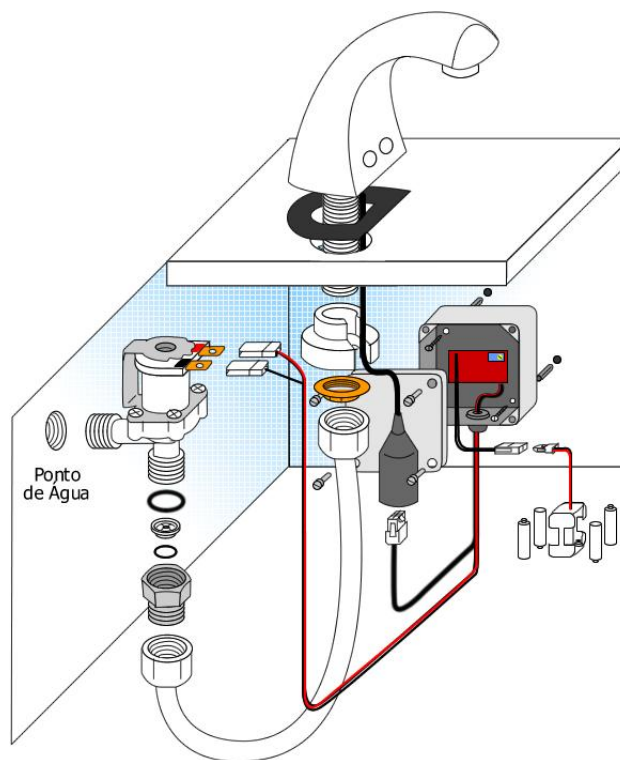
DRACO ELETRÔNICA Indústria e Comércio Ltda
 Rua Heitor dos Prazeres, 245 São Paulo – SP CEP 05522-000
 Fone: (11) 3742-2474 Fone / Fax: (11) 3742-4952
 www.draco.com.br

Instalação Torneira Bancada Sensor

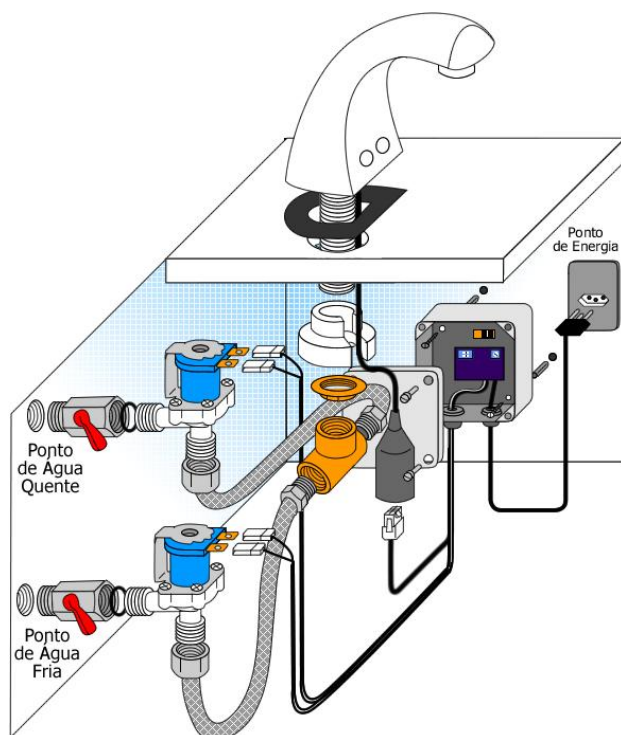
Versão Elétrica



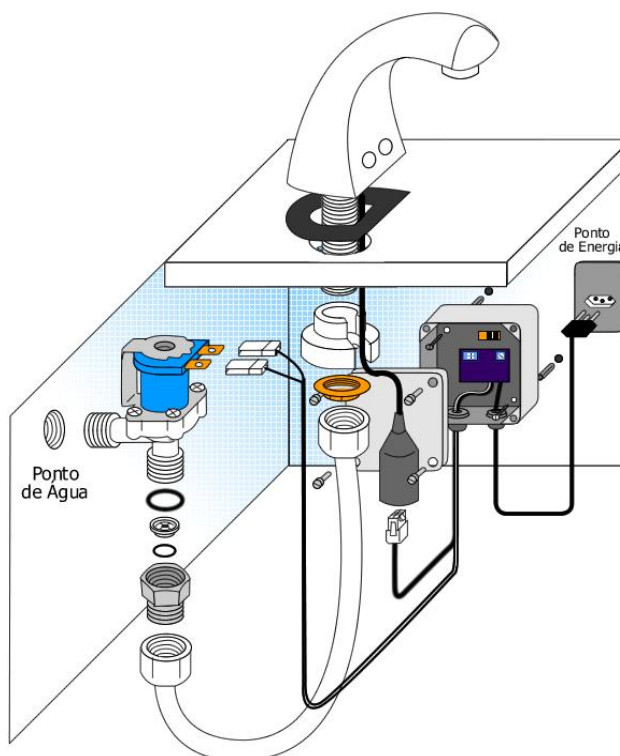
Versão Pilha



Versão MIX (misturador)



Versão PRO (profissional)



DRACO ELETRÔNICA Indústria e Comércio Ltda
Rua Heitor dos Prazeres, 245 São Paulo – SP CEP 05522-000
Fone: (11) 3742-2474 Fone / Fax: (11) 3742-4952
www.draco.com.br