

Torneira Eletrônica Bancada

Modelo POLO



Torneira de mesa / bancada com sensor Infravermelho: acionamento automático pela presença do usuário sem contato manual.



ATENÇÃO: PRESSÃO MÍNIMA DE FUNCIONAMENTO DE 5 m.c.a.

Informações Técnicas:

Versão	Alimentação	Vida útil da Bateria	Operação	Vazão	Conexão	Despacho
Pilha / Elétrica (OP)	Bateria 9V Alcalina / Fonte Opcional	De 1 a 2 anos	Mínimo 5 m.c.a NBR 9050	0,07L/seg (4 L/min)	1/2"	2,0Kg

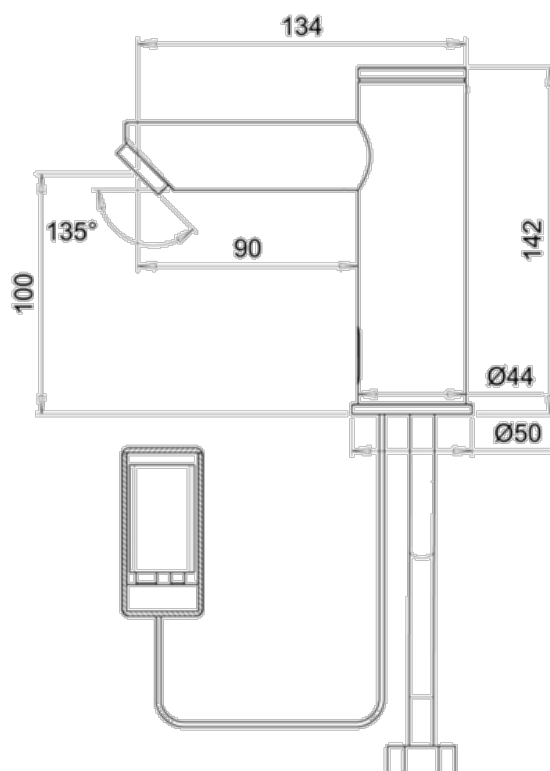
Instalação

Código
80.236

Opcional

Item	Informações
Dispositivo Economizador 80.080	Vazão 0,03L/Seg (1,8L/min)
Válvula MIX 80.190	Misturador com acesso restrito
Fonte regulada 110/220v – 9V 90.125	Elimina a necessidade das pilhas Consumo: 0,5W rep.8W acion.

Dimensional



Instalação Torneira Sensor Bancada

Modelo POLO BAIXA

