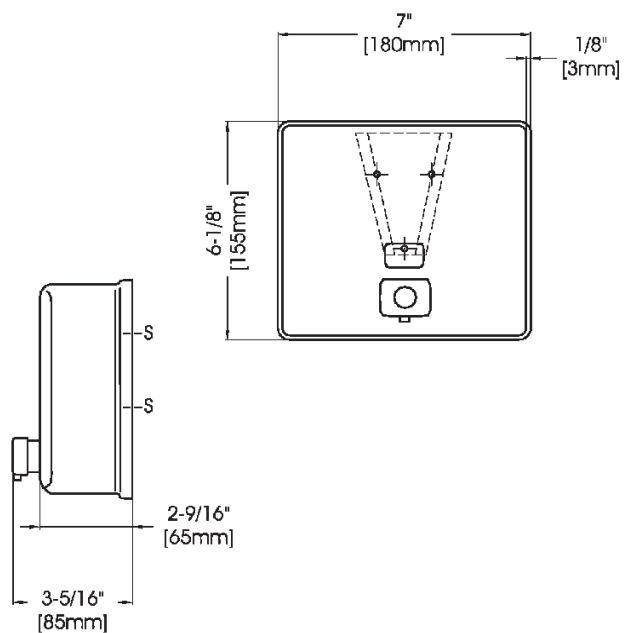




Medidas



Versão	Manual
Código	70.150
Dose	1,0 ml por dose dependendo da viscosidade
Recipiente	1.300 Litros
Acabamento padrão	Inox

Proteção Interna de Plástico.
O líquido não entra em contato com o Inox.



Peças de Reposição	Código
Reservatório completo com válvula	984492



O revestimento plástico, em seu interior, permite que seja utilizado qualquer sabonete líquido ou creme.