

# Válvula de Mictório Sensor

## Modelo INOX



Válvula de Mictório com Sensor Infravermelho de acionamento automático pela presença do usuário, sem contato manual

### Informações Técnicas

Versão	Alimentação	Consumo	Operação	Vazão	Conexão	Despacho
Elétrica	110/220Vca	0,5W repouso 8W acionada	NBR 5626	0,4 a 1 Litro por descarga	½"	1,0Kg
Profissional	110/220Vca	0,5W repouso 8W acionada	NBR 5626	400ml a 1 Litro/descarga	½"	1,4Kg

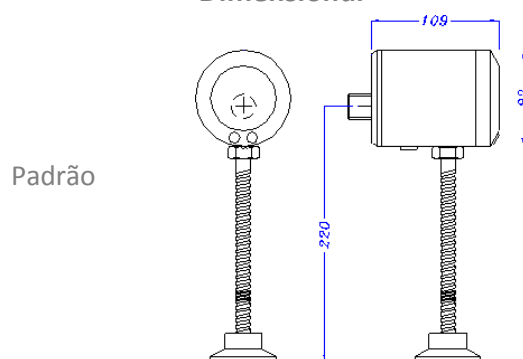
### Utilização

Após detectada a permanência do usuário em frente ao mictório por tempo maior ou igual a 5 segundos, é acionada a descarga.

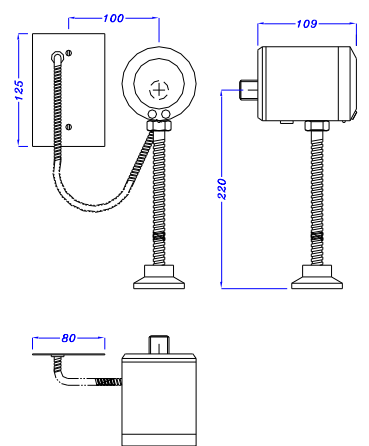
### Instalação

Versão	Código
Elétrica	90.475
Profissional	90.470

### Dimensional



### PRO



**DRACO ELETRÔNICA Indústria e Comércio Ltda**

Rua Heitor dos Prazeres, 245 São Paulo – SP CEP 05522-000

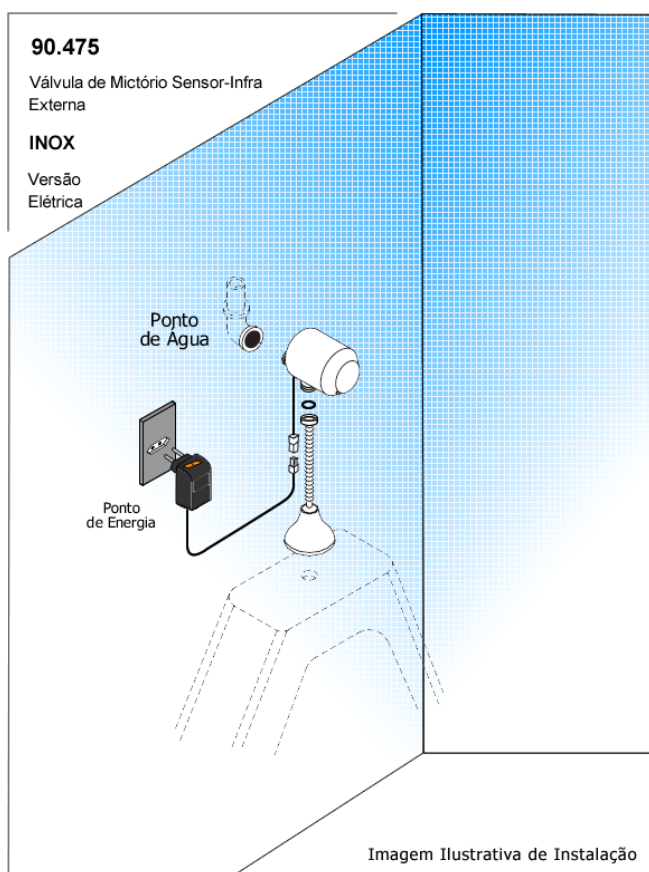
Fone: (11) 3742-2474 Fone / Fax: (11) 3742-4952

www.dracoeletronica.com.br

# Instalação Válvula de Mictório Sensor

## Modelo INOX

### Versão Padrão



### Versão PRO

