

Válvula de Mictório Sensor

Modelo FIT



Válvula de Mictório com sensor.
Acionamento automático pela presença do usuário, sem contato manual.



ATENÇÃO: PRESSÃO MÍNIMA DE FUNCIONAMENTO DE 5 m.c.a.

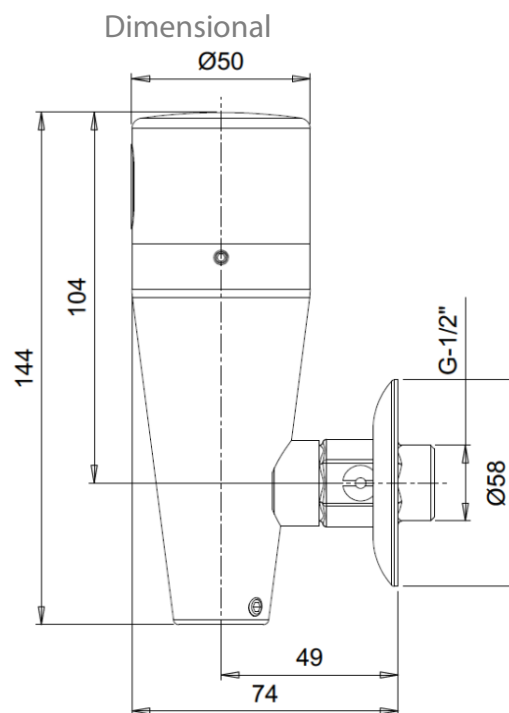
Informações Técnicas:

Versão	Alimentação	Vida útil da Bateria	Pressão de funcionamento	Vazão	Conexão	Despacho
Externa	Bateria de 9V Alcalina	de 1 a 2 anos	5 a 40 m.c.a.	1L por descarga	1/2"	1,2Kg

Utilização

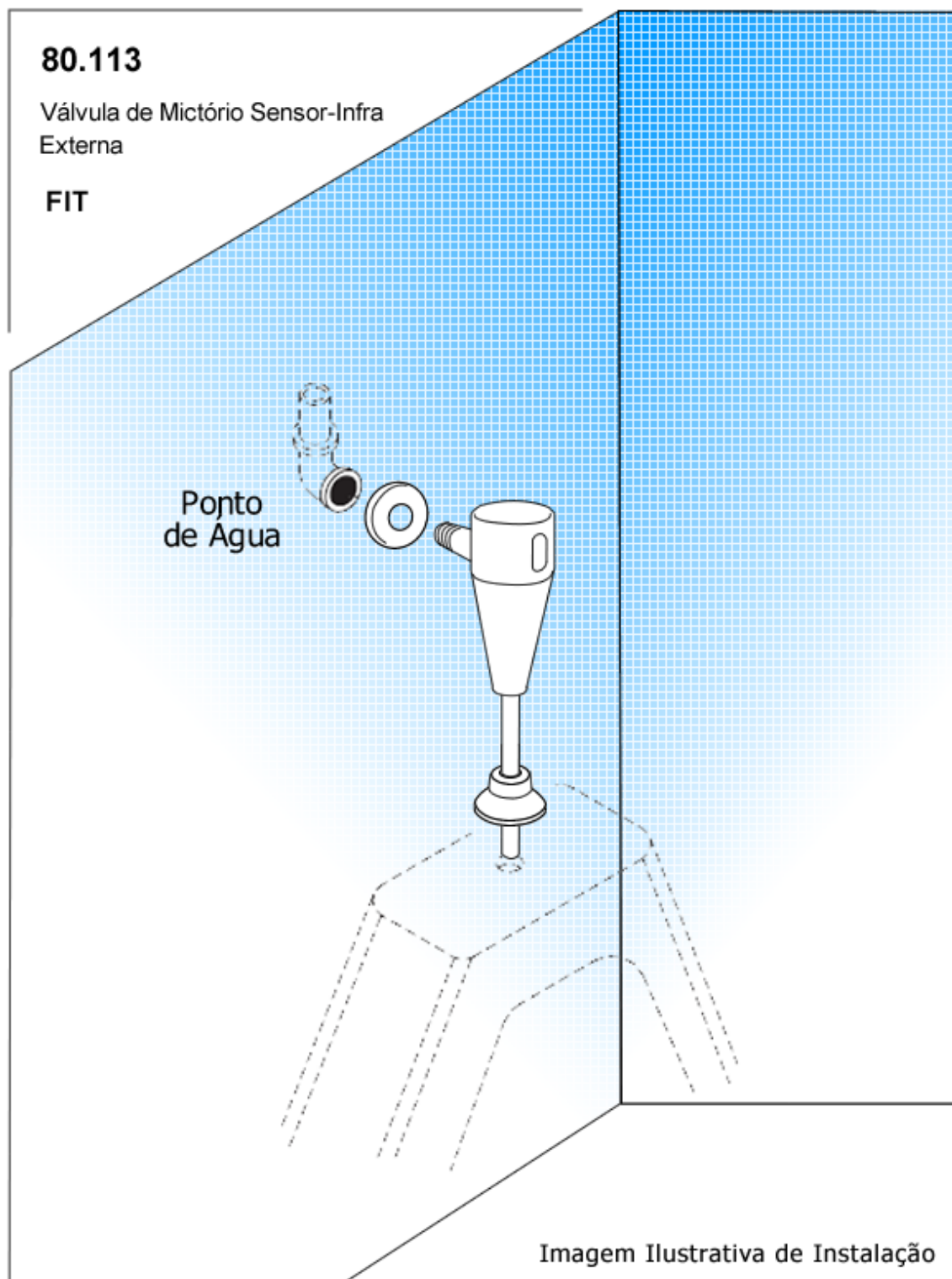
Após detectada a permanência do usuário em frente ao mictório por tempo maior ou igual a 5 segundos, é acionada a descarga.

Código
80.113



Instalação Válvula de Mictório Sensor

Modelo FIT



DRACO ELETRÔNICA Indústria e Comércio
Rua Heitor dos Prazeres, 231 São Paulo – SP CEP 05522-000
Fone: (11) 3742-8444 / (11) 3742-4952
www.draco.com.br