

Assento Sanitário



Modelo BCN



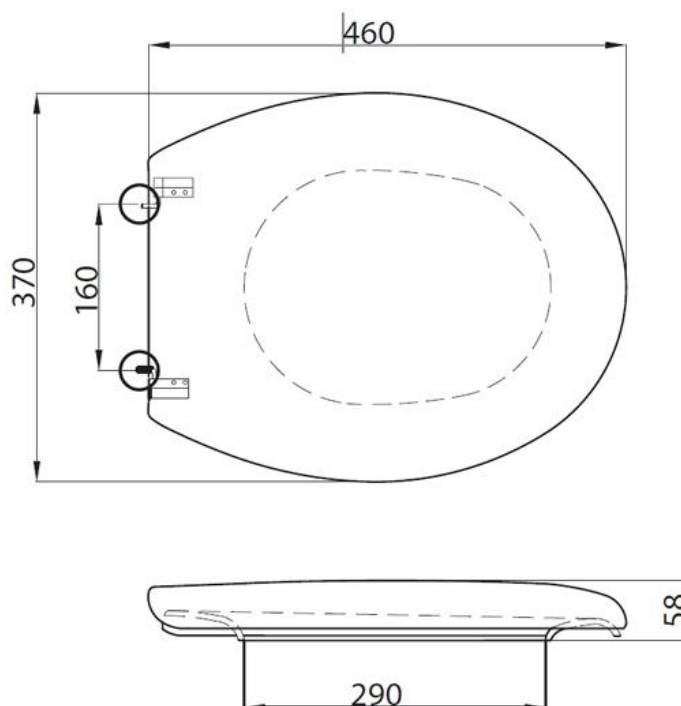
Desenvolvido para atender locais com médio tráfego de pessoas, como bares, restaurantes, instituições de ensino, órgãos públicos, entre outros, este assento sanitário é fabricado em Duroplast, está disponível na cor preta e inclui elementos de fixação. Com sistema soft close (fechamento suave) leva mais modernidade aos banheiros.

Material	Cor
DUROPLAST	PRETO

Instalação

Código
82.418

Medidas



DRACO

Rua Heitor dos Prazeres, 231 - Butantã - São Paulo - SP CEP 05522-000

Fones (11) 3742-8444 / 3742-2474

www.draco.com.br