

# Válvula de Descarga Manual

## Modelo MANUAL



Válvula de Descarga com alavanca de acionamento manual

Código 80.110

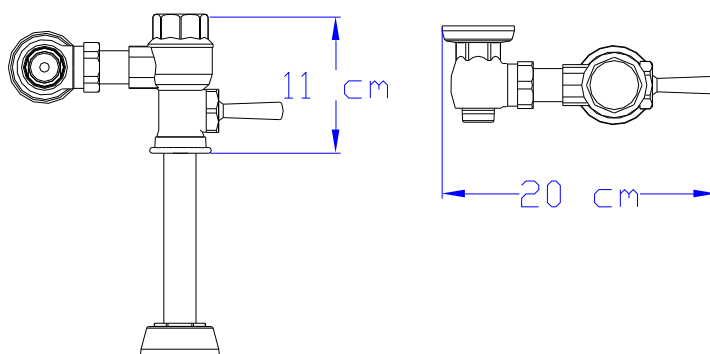
Versão	Operação	Vazão	Conexão	Despacho
Pressão por acionamento Manual	10 a 40 m.c.a.	6 Litros por descarga	1"	4 Kg

### Instalação

Código

80.110

### Dimensional



DRACO ELETRÔNICA Indústria e Comércio Ltda

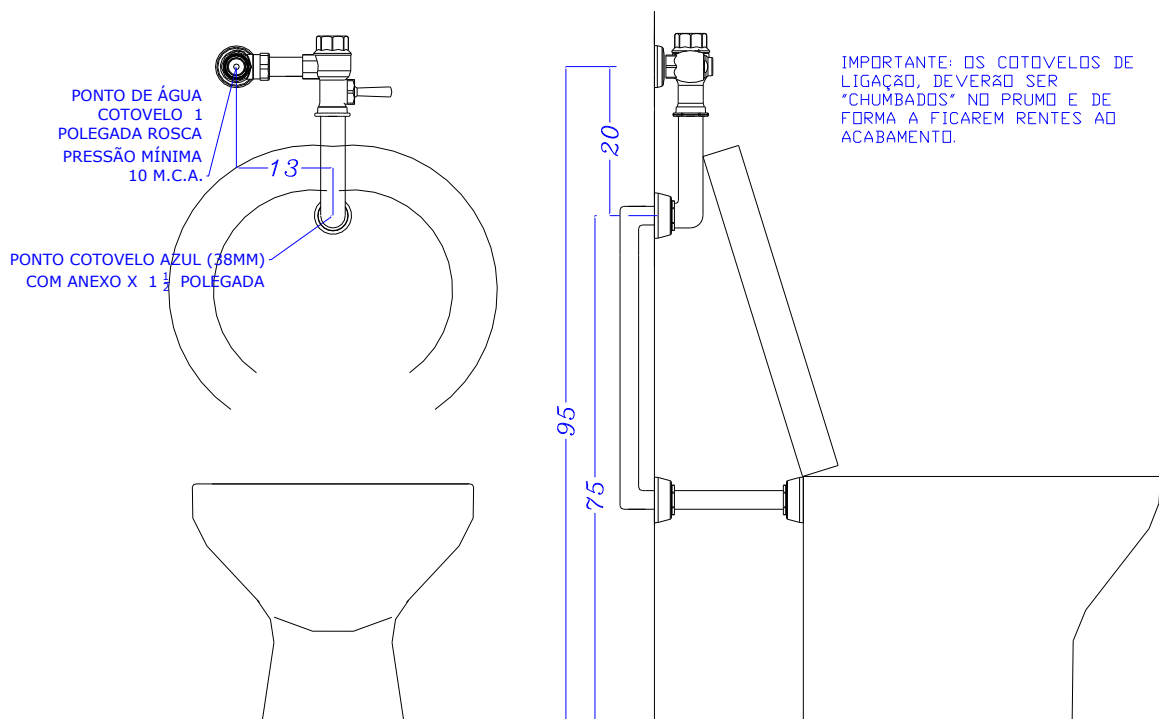
Rua Heitor dos Prazeres, 245 São Paulo – SP CEP 05522-000

Fone: (11) 3742-2474 Fone / Fax: (11) 3742-4952

www.dracoeletronica.com.br

# Instalação Válvula de Descarga Manual

## Modelo MANUAL



**DRACO ELETRÔNICA Indústria e Comércio Ltda**

Rua Heitor dos Prazeres, 245 São Paulo – SP CEP 05522-000

Fone: (11) 3742-2474 Fone / Fax: (11) 3742-4952

[www.dracoeletronica.com.br](http://www.dracoeletronica.com.br)