

Crivo/Ducha Econômica para Chuveiro

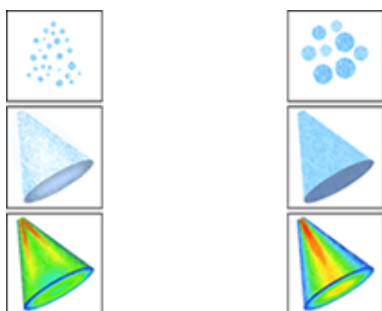
Modelo KINETIC DELTA



Crivo/Ducha econômica com inovadora tecnologia de espalhamento espiralado e gotas maiores o que permite um excelente banho com vazões de 6 a 8 litros por minuto.

ATENÇÃO:
 - PRESSÃO MÍNIMA DE FUNCIONAMENTO DE 5 m.c.a.
 - NÃO AQUECE A ÁGUA

Informações Técnicas:



Gotas maiores permitem uma sensação de mais volume e conforto

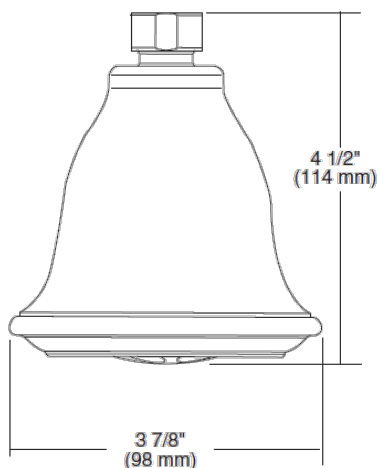
O espalhamento de água em forma espiralada oferece maior cobertura, o que permite sensação de mais volume e conforto

As gotas maiores e um melhor espalhamento permitem sensação térmica agradável e confortável

Vazão	Pressão de funcionamento	Conexão	Despacho
0,10 a 0,13 L/seg 6 a 8/min	5 a 40 m.c.a.	1/2" interna	0,5 Kg

Código 80.108

Dimensional



Curva de vazão

