

VÁLVULAS DE DESCARGA SENSOR

Com seu Sistema de Detecção do usuário através de Sensores, esta Válvula de Descarga monitora a utilização do Vaso Sanitário, efetuando a descarga imediatamente após sua utilização, mantendo o mesmo sempre higienizado. Reduz significativamente a conta de água, uma vez que de acordo com as normas internacionais, libera apenas 6 Litros de água por descarga. Em Sanitários de grande fluxo de pessoas, é de enorme valia na manutenção da Higiene e Limpeza.

PRÁTICO, HIGIÊNICO, ECONÔMICO e de FÁCIL INSTALAÇÃO, proporciona para o Estabelecimento e para o Usuário HIGIENE TOTAL. Cabe aqui ressaltar que o tempo de descarga e o campo de detecção podem ser ajustados para suprir as necessidades de cada cliente. Este produto funciona ligado a rede elétrica através de conversor, a Pilha com durabilidade de 1 a 2 anos, ou ainda em versão elétrica com bateria de no-break.

CARACTERÍSTICAS	BENEFÍCIOS
Acionamento sem contato manual	<ul style="list-style-type: none">- Conforto ao usuário- Higiene para o usuário e para o ambiente- Modernidade ao estabelecimento
Funcionamento após a presença do usuário	<ul style="list-style-type: none">- Maior Economia de água- Conforto para o usuário
Robustez	<ul style="list-style-type: none">- Durabilidade- Resistente ao vandalismo
Design moderno	<ul style="list-style-type: none">- Beleza- Modernidade ao estabelecimento
Pequeno consumo de energia elétrica	<ul style="list-style-type: none">- Insignificante aumento da conta de Energia Elétrica em relação a redução da conta de Água
Fluxo de água ajustável	<ul style="list-style-type: none">- Adequação as preferências do Cliente- Economia de água- Conforto para o usuário
Versão a Pilha	<ul style="list-style-type: none">- Facilidade de Instalação- Adequação às instalações físicas (obra acabada ou em andamento)
Versão híbrida (elétrica com bateria de no-break)	<ul style="list-style-type: none">- Garantia de funcionamento mesmo na ausência de energia elétrica
Garantia Total de 2 Anos (contra defeitos de fabricação e desgaste de peças)	<ul style="list-style-type: none">- Segurança de bom funcionamento- Confiança
Assistência Técnica permanente de Fábrica	<ul style="list-style-type: none">- Garantia de bom funcionamento- Garantia de durabilidade- Confiança

SENSOR EMBUTIR – 90.490



Última palavra em automação de Sanitários, a Válvula de Descarga com Sensor para Vaso Sanitário.

SENSOR EXTERNA – 80.220



Robusta e elegante é ideal para Sanitários de grande fluxo de pessoas.

MANUAL EXTERNA – 80.110



Válvula de Descarga Manual, com fechamento automático.

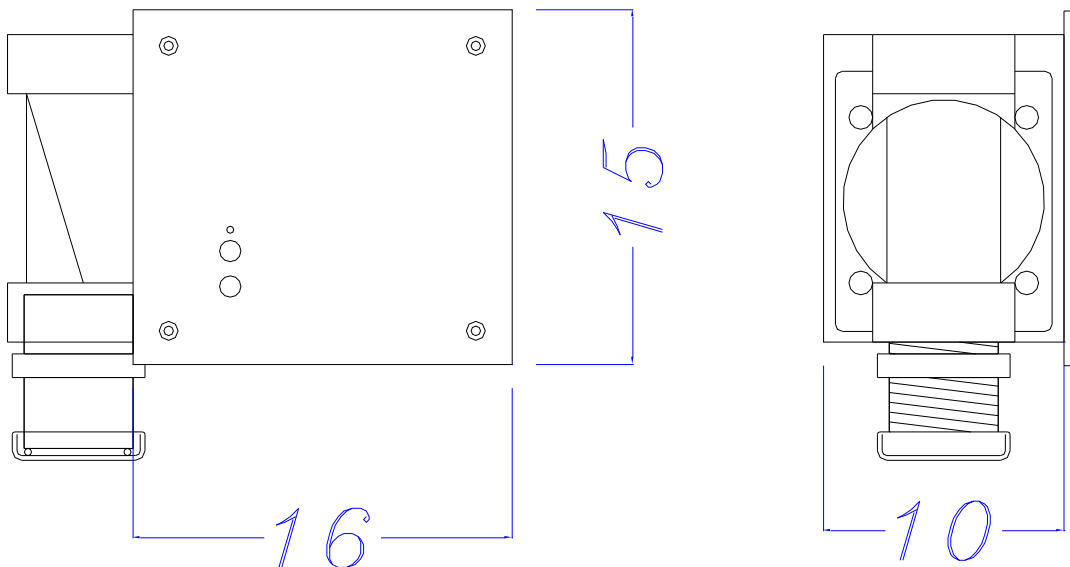
SENSOR PARA DESCARGA CAIXA ACOPLADA – 70.590



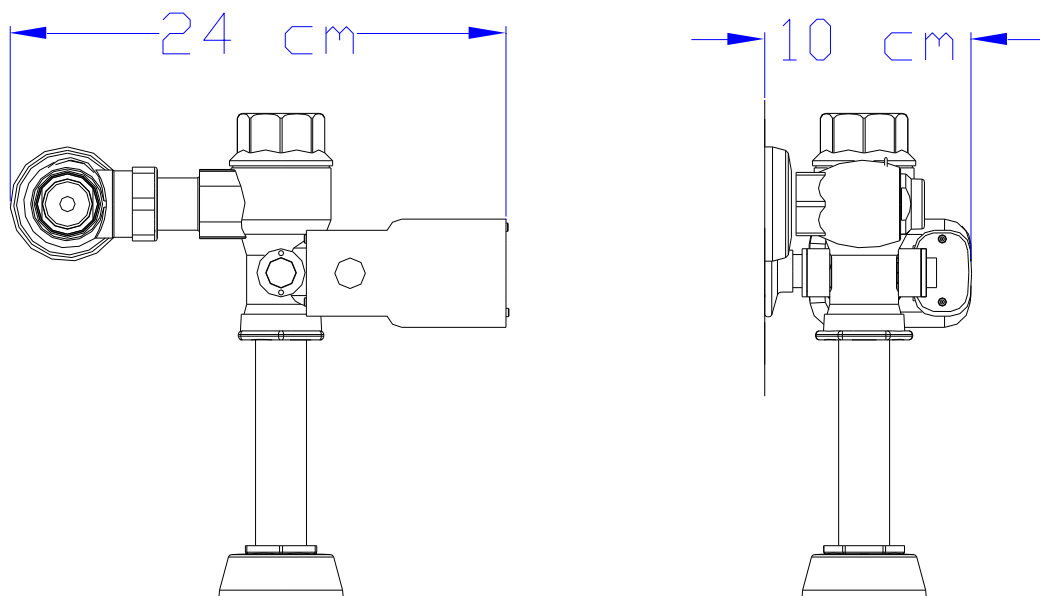
Sistema de automatização de descargas para vasos sanitários com caixa acoplada.

Desenhos e Informações Técnicas

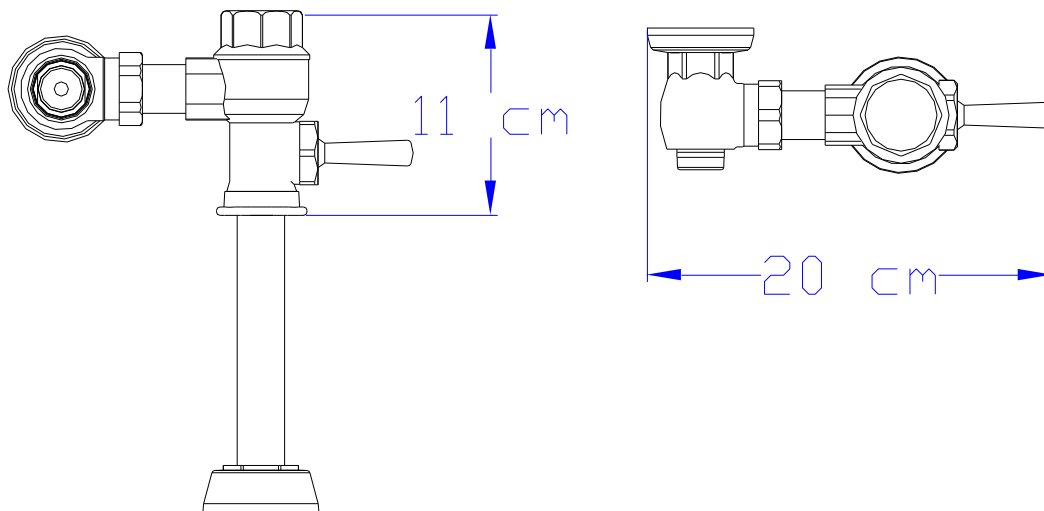
SENSOR EMBUTIR – 90.490



SENSOR EXTERNA – 80.220

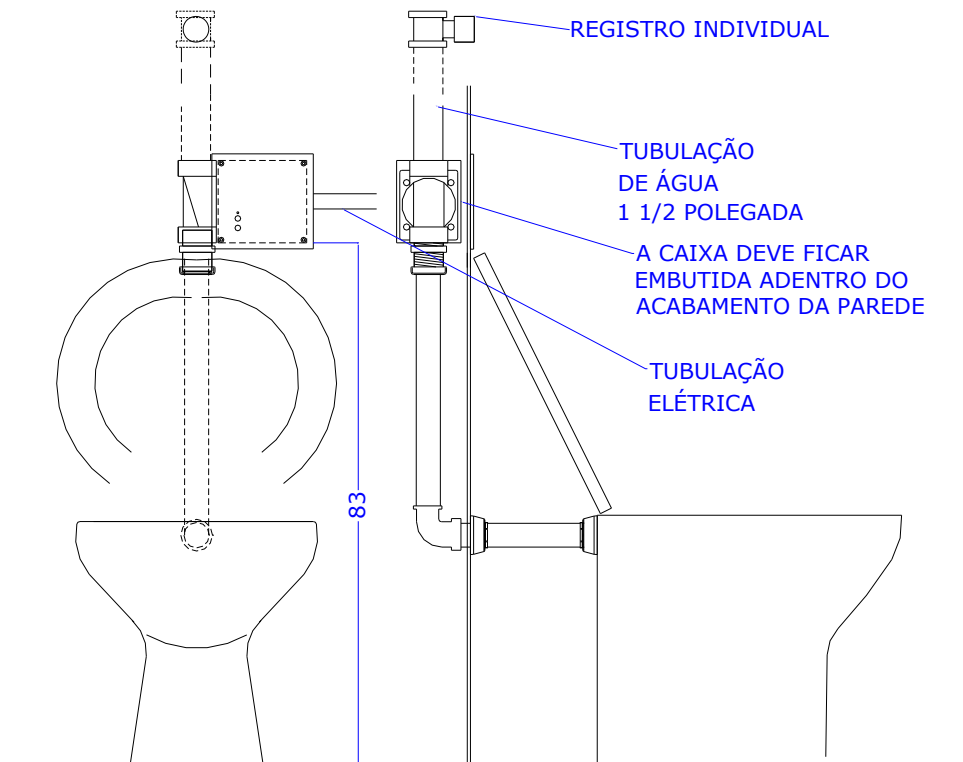


MANUAL EXTERNA - 80.110

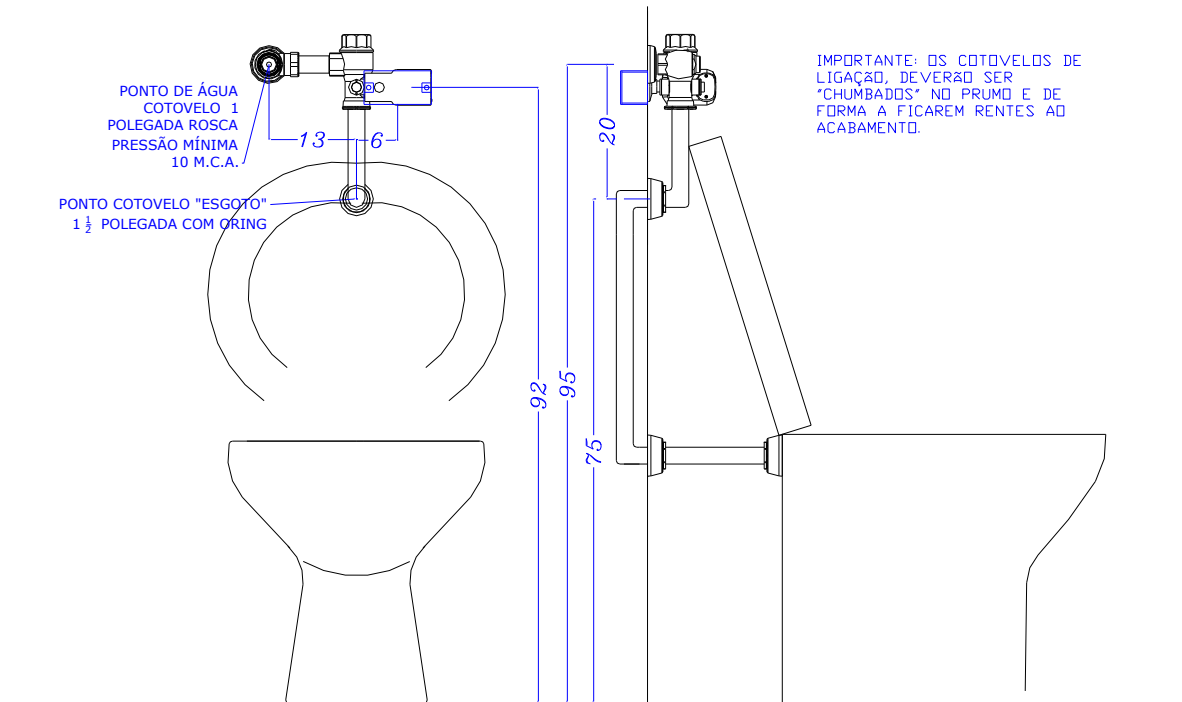


Desenhos de Instalação

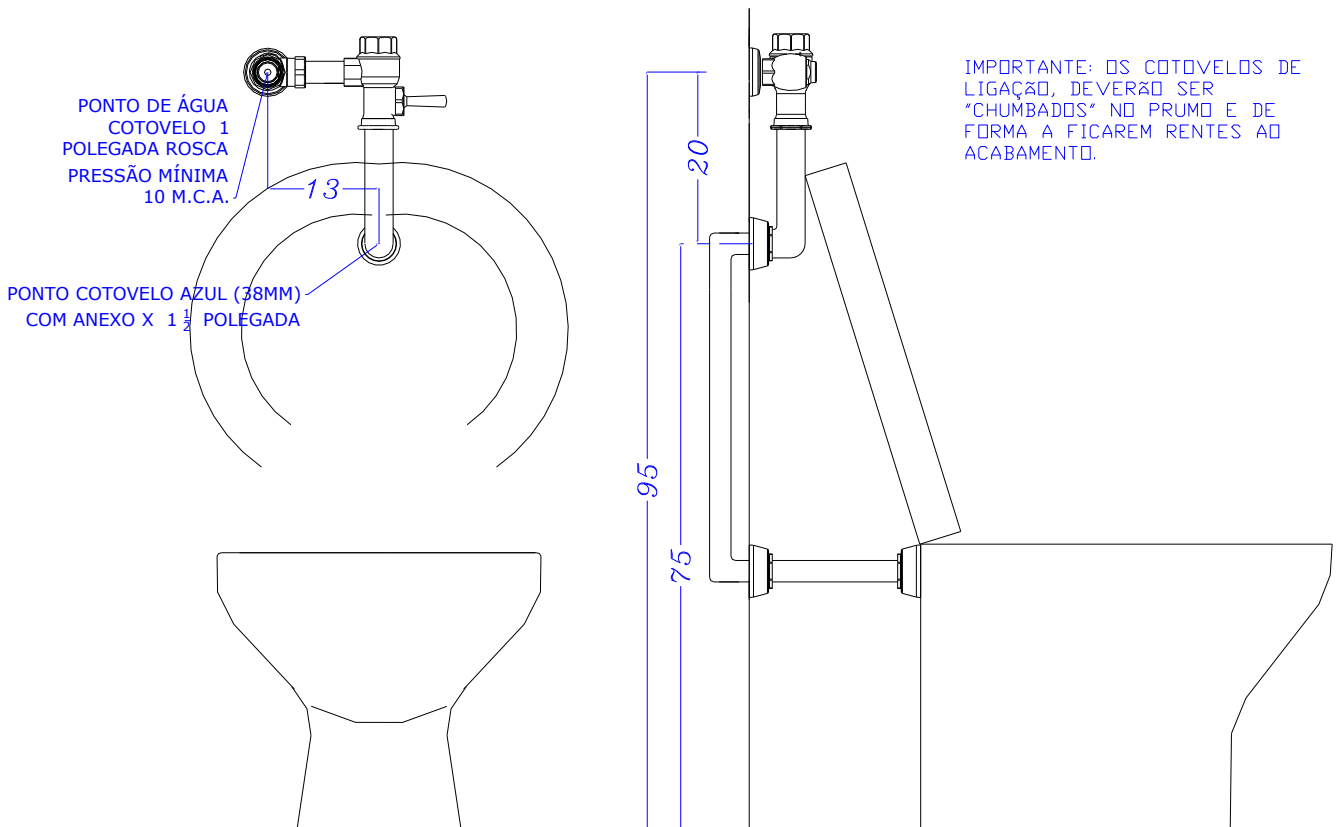
SENSOR EMBUTIR - 90.490



SENSOR EXTERNA



MANUAL EXTERNA



SENSOR PARA DESCARGA CX ACOPLADA – 70.590

INFORMAÇÕES TÉCNICAS

Tensão	Pilha 4 AA e 3 AAA Alcalinas (inclusas)
Fácil Instalação	Não utiliza fios e cabos, sendo de simples adaptação
Acoplamento	Universal, adequado a grande maioria das Caixas acopladas existentes
Fluxo de água	Ajustável
Tempo de Detecção	10 a 60 segundos = descarga parcial acima do tempo ajustado = descarga total
Pressão	0,2 Kgf a 4,0 Kgf conf. NBR 5626