

TORNEIRAS SENSOR

Com design moderno, foram desenvolvidas para proporcionar Praticidade, Economia e Higiene ao Estabelecimento. Seu sistema de detecção de presença por sensor infravermelho limita seu funcionamento apenas quando da presença das mãos do usuário, o que somado ao fato do usuário não ter acesso ao ajuste de vazão, proporciona uma economia de 70% no consumo de água. Tal funcionalidade além de **Economia** proporciona maior **Conforto** para o usuário, **Higiene** para o Estabelecimento e maior **Durabilidade** do Equipamento. Sendo de **Fácil Instalação** se adéqua as condições da maioria dos ambientes sem necessidade de obra civil para sua implantação.

CARACTERÍSTICAS	BENEFÍCIOS
Acionamento sem contato manual	- Conforto ao usuário - Higiene para o usuário e para o ambiente
Desacionamento sem contato manual	- Higiene para o usuário e para o ambiente - Conforto para o usuário - Durabilidade do acabamento
Funcionamento durante a presença do usuário	- Economia de água de até 70% - Ecologicamente Correto
Vários modelos	- Adequação à utilização do Cliente - Adequação à decoração do ambiente - Adequação às instalações físicas do ambiente - Economicamente acessível a mais Clientes
Opções de Reguladores de Vazão e Arejadores	- Versatilidade - Economia de Água
Robustez	- Durabilidade - Resistência à vandalismo
Design moderno	- Modernidade ao estabelecimento
Sistema de Segurança (interrompe após 40 a 60s)	- Economia de água
Pequeno consumo de energia elétrica	- Insignificante aumento da conta de Energia Elétrica em relação à redução da conta de Água
Garantia Total de 2 Anos (contra defeitos de fabricação e desgaste de peças)	- Segurança de bom funcionamento - Confiança
Versão a Pilha	- Facilidade de Instalação - Adequação às instalações físicas (obra acabada ou em andamento)
Assistência Técnica permanente de Fábrica	- Garantia de durabilidade e de bom funcionamento - Confiança

PAREDE LUXO

CLEAN



- **90.550 Elétrica**
- **90.551 MIX**

Moderna e arrojada, ideal para utilização conjunta com cubas de apoio.

KÚBICA

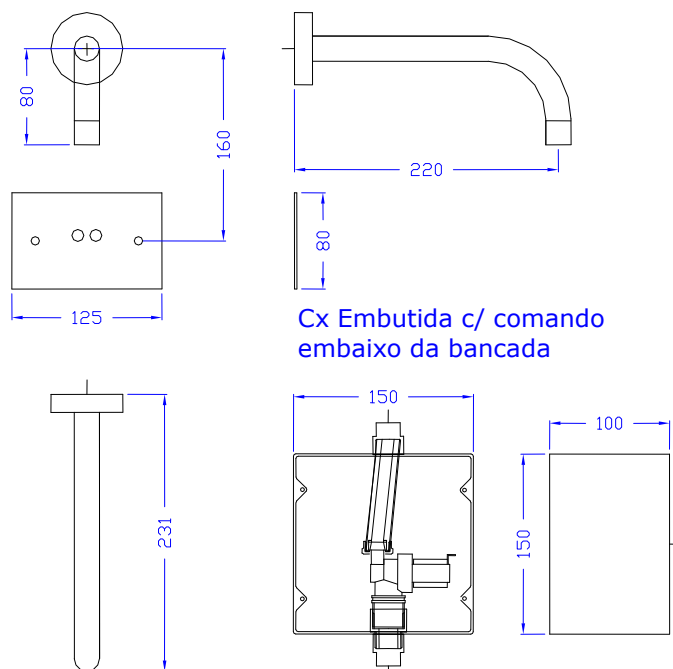


- **90.570 Elétrica**
- **90.571 MIX**

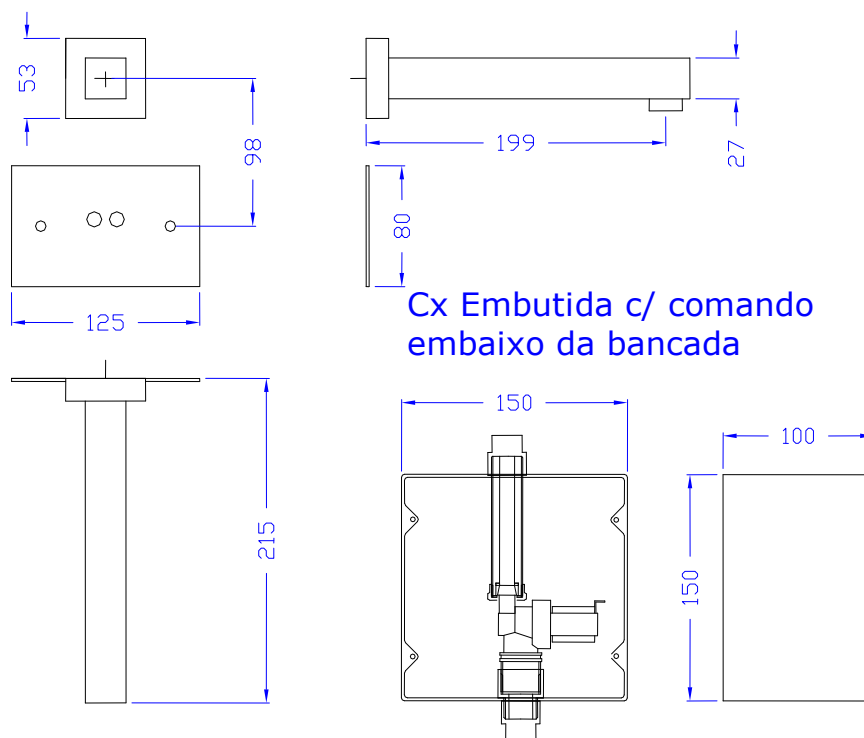
Dentro das últimas tendências de design, com personalidade marcante, é ideal para utilização conjunta com cubas de apoio.

Desenhos Técnicos

Modelo CLEAN

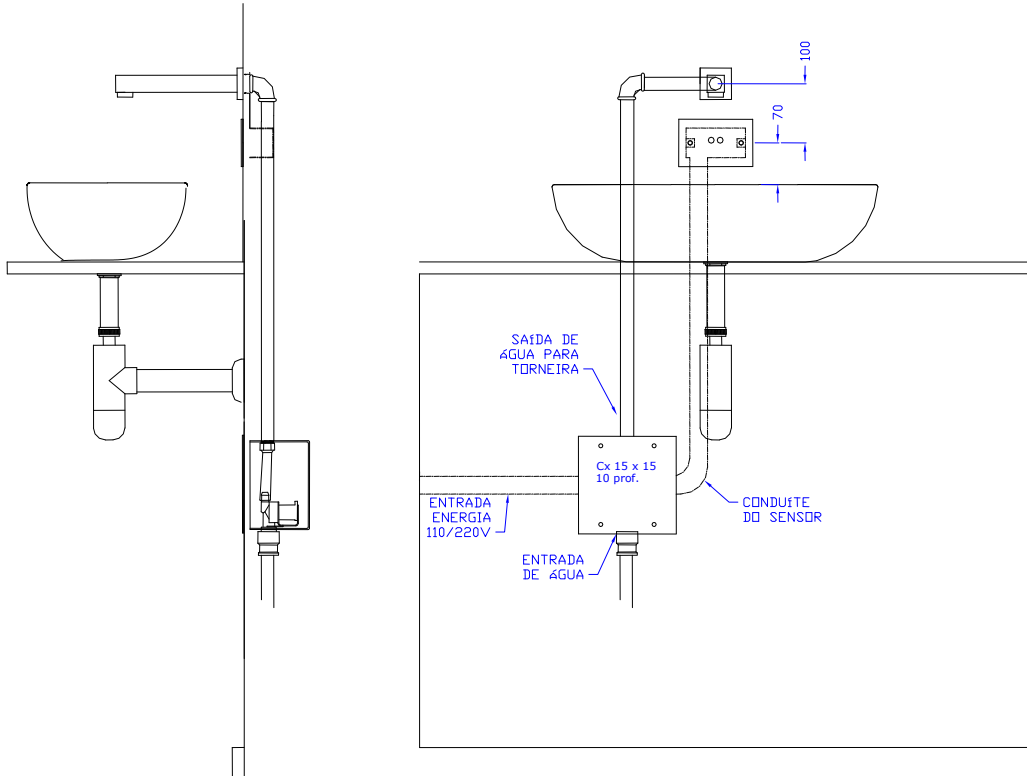


Modelo Kúbica

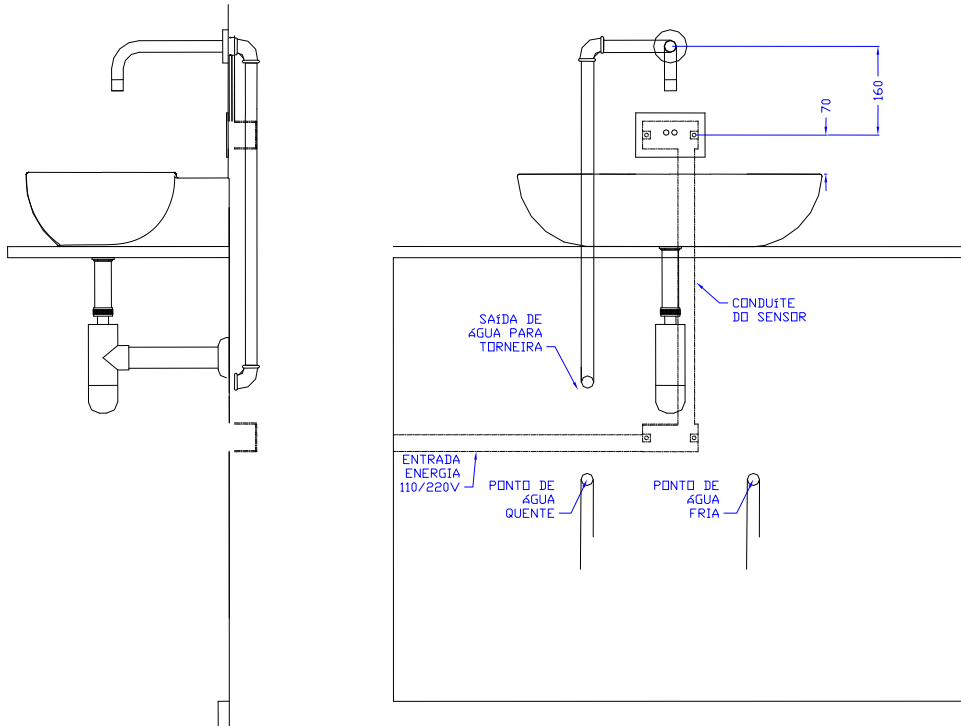


Desenhos de Instalação

Modelo Kúbica Elétrica



Modelo Clean MIX



PAREDE PRO

WATER MATIC INOX – 90.376



Em Aço Inox, extremamente Robusta, é ideal para Lavatórios Profissionais.

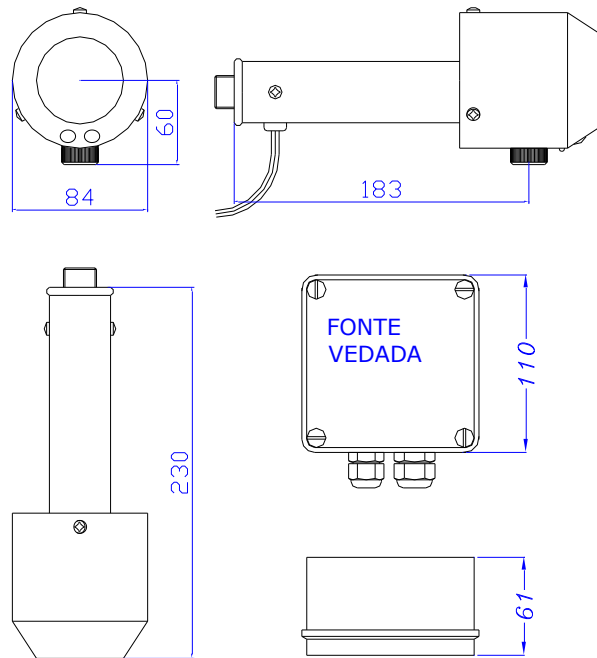
PAREDE BICA MÓVEL ABS – 90.769



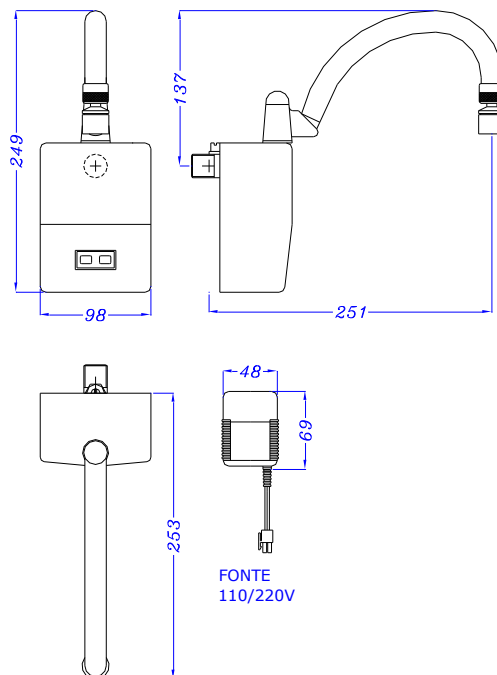
Facilmente substitui torneiras comuns, tendo ainda o diferencial da Bica Móvel.

Desenhos Técnicos

Modelo Water Matic Inox

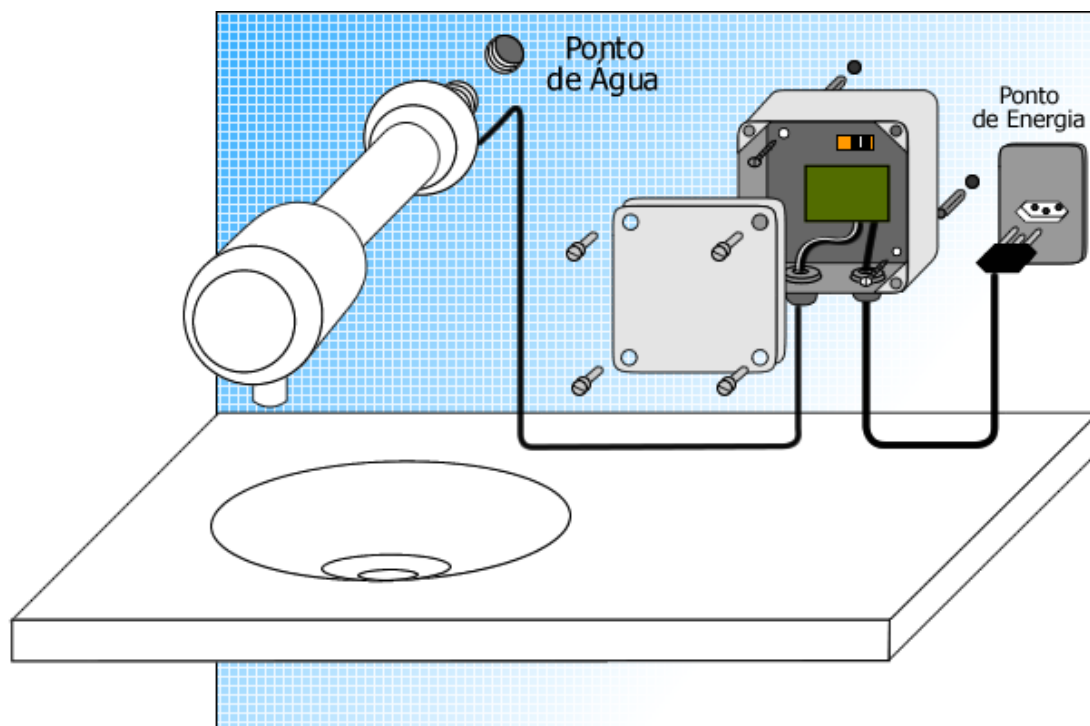


Modelo Parede Bica Móvel ABS

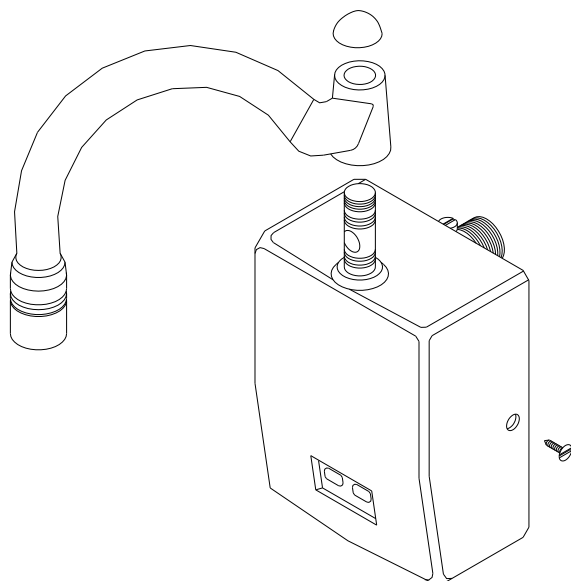


Desenhos de Instalação

Modelo Water Matic Inox



Modelo Parede Bica Móvel ABS (versão Pilha)



Informações Técnicas

Modelo	Elétrica	Pilha
Conexão à Rede	1/2 ou 3/4 de Polegada	1/2 ou 3/4 de Polegada
Tensão	Versão 110V/220VAC	6 VDC (4 Pilhas AA Alcalinas)
Potência / Consumo	Repouso 0,5W – Acionada 8W/16W	30.000 Acionamentos ou 6 Meses
Pressão	0,2 Kgf a 4,0 Kgf conf. NBR 5626	0,2 Kgf a 4,0 Kgf conf. NBR 5626
Temperatura da Água	10°C à 60°C	10°C à 60°C
Peso p/ despacho	Até 2,2 Kg	Até 1,4 Kg

Personalizações e Ajustes

As torneiras já saem pré selecionadas e ajustadas de fábrica, porém dão ao usuário a possibilidade de uma série de ajustes às suas necessidades. Através da seleção do jumper é possível selecionar o tempo de corte de mais econômico a mais confortável. Para tal é necessário acessar o módulo eletrônico, abrindo-se a caixa da fonte.

	ECONÔMICO	PADRÃO	CONFORTÁVEL	HIGIENIZAÇÃO
Tempo de Corte	T1 1,5 s	T2 2 s	T3 3 s	T4 5 s

Ainda é possível ajustar com precisão através do orifício da caixa da fonte, por onde se acessa o trimpot (resistor variável) de ajuste. O padrão é detectar a palma da mão a 2 cm além da saída d'água da torneira.