

DRACO



Torneiras

Funcionamento	Tipo	Código	Modelo	Página
Sensor	Bancada	90.274	ECO	03
		90.225	LUXO	05
		90.598	BICA MÓVEL	07
		80.236	PÓLUX	09
		80.237	PÓLUX ALTA	11
		80.239	LINEA	13
		80.210	QUADRAT	15
		80.291	CLASSIC PLUS	17
		90.334	CLEAN	19
	Parede	90.376	WATERMATIC	21
		90.769	BICA MÓVEL	23
		90.550	CLEAN	25
		90.570	KÚBICA	27
		80.340	CLINICAL	29
		80.314	CLINICAL MIX	31
		80.355	LINEA	33
		80.362	LINEA PLUS	35
		80.351	QUADRAT	37
Toque	Bancada	90.209	DRACOMATIC	39
		90.195	TOKMATIC	41
		80.440	LINEAMATIC	43
	Parede	90.201	ANTIVANDÁLICA	45
		90.300	EXTREME	47
Temporizada	Bancada	70.575	DRACOPRESS	49
	Parede	70.576	DRACOPRESS	51
Cotovelo	Bancada	70.781	CLÍNICA BAIXA	53
		70.717	CLÍNICA ALTA	55
	Parede	70.938	CLÍNICA	57
		70.578	CIRÚRGICA	59
Manual	Parede	69.100	PRÉ RINSE MONO	61
		53.100	PRÉ RINSE MISTURADOR	63
		54.811	PROFISSIONAL	65
	Bancada	61.811	PROFISSIONAL	67
Acessório Válvula Misturadora		80.190	MIX	69

Torneira Sensor Bancada



Modelo ECO



A Torneira Eletrônica Sensor Eco, se destaca pela sua alta resistência a vandalismo, para atender locais com médio e alto tráfego de pessoas, como Shoppings, Aeroportos, Rodoviárias. Modelo de entrada desenvolvido em 2009, no início da reformulação da Linha Design DRACO que conta com 16 diferentes opções. Alinhada aos conceitos de sustentabilidade e automação, proporciona significativa economia de água. O Sistema HTEC detecta a proximidade das mãos do usuário e faz o acionamento, portanto, higiênica e confortável. Disponível nas versões elétrica, pilha, PRO(uso profissional) e ainda com a possibilidade de misturador para água quente e fria.

Versão	Alimentação	Consumo / vida útil das pilhas	Operações	Vazão	Conexão	Despacho
Elétrica	110/220 Vca	0,5W repouso 8W acionada	NBR 5626 NBR 9050	0,07L/seg (4 L/min)	1/2"	1,7 Kg
Profissional						1,9 Kg
Pilha	4 x AA Alcalinas	9 a 12 Meses				1,6 Kg

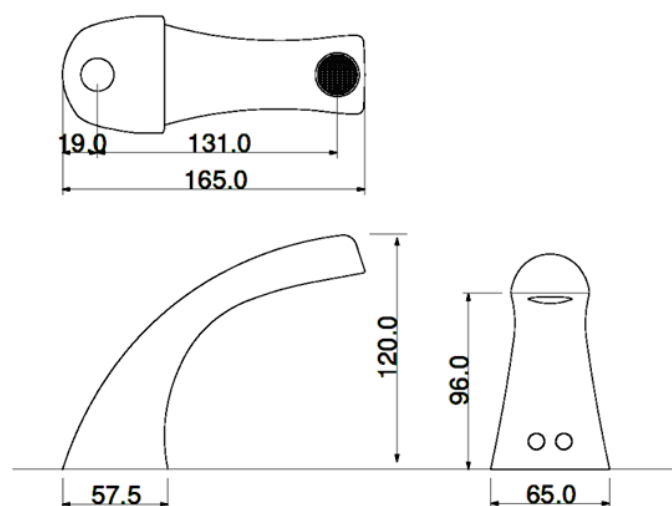
Instalação

Versão	Código
Elétrica	90.274
Profissional	90.270
Pilha	90.279

Opcionais

Item	Informações
Dispositivo Economizador 80.080	Vazão 0,03 L/seg (1,8 L/min)
Válvula MIX 80.190	Misturador com acesso restrito

Medidas



DRACO

Rua Heitor dos Prazeres, 231 - Butantã - São Paulo - SP CEP 05522-000

Fones (11) 3742-8444 / 3742-2474

www.draco.com.br

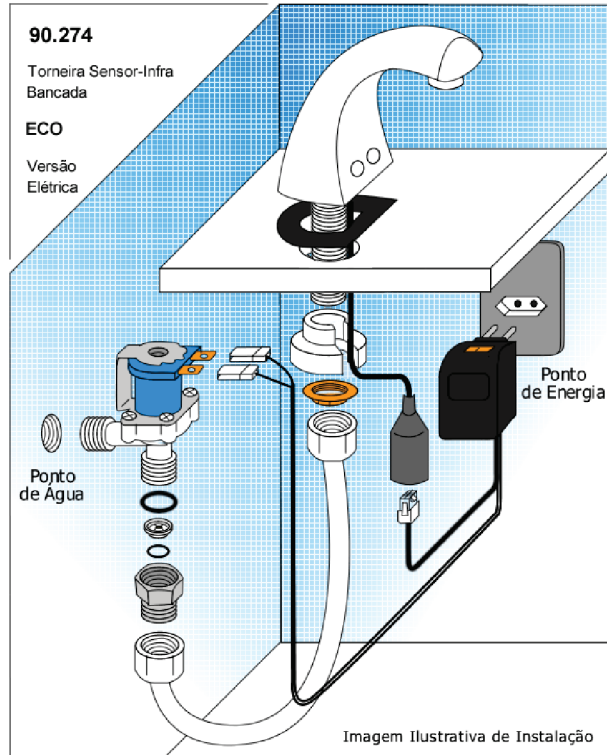
REV 95

Torneira Sensor Bancada

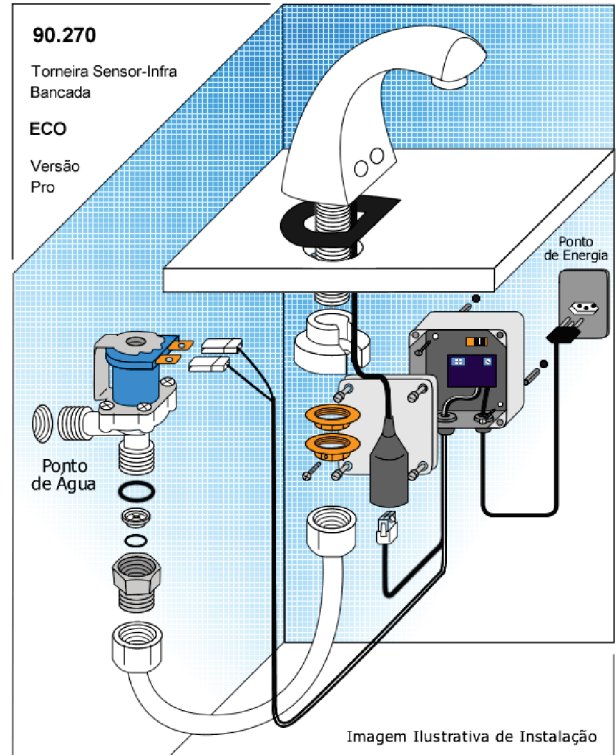


Modelo ECO

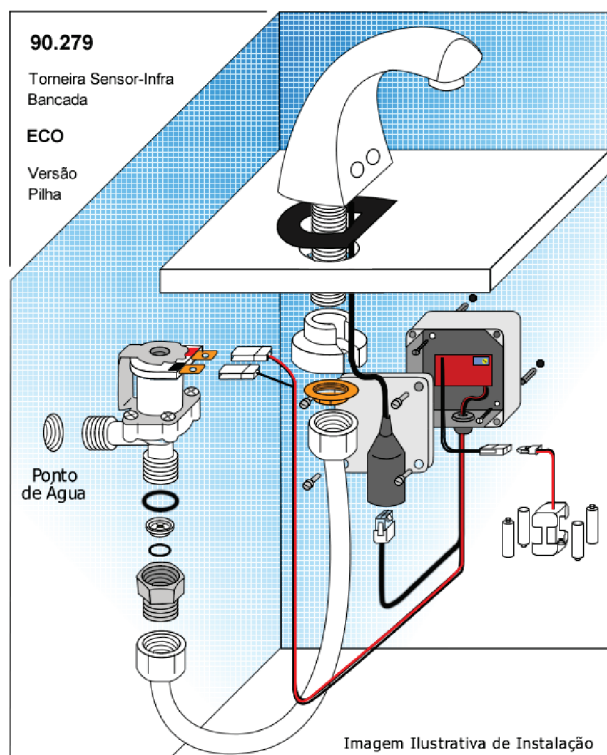
Versão Elétrica



Versão PRO



Versão Pilha



Torneira Sensor Bancada



Modelo Luxo



A robustez é uma das principais características desta peça desenvolvida para ambientes com alto ou médio tráfego de pessoas, como bares, restaurantes, shoppings, instituições de ensino, estádios, rodoviárias, aeroportos, entre outros. O modelo proporciona a experiência de lavar as mãos de maneira totalmente automatizada e prática, ou seja, sem contato manual para abrir ou fechar a torneira. Somado a isso, gera economia de água, pois possui um regulador de vazão de 4 litros/minuto.

Versão	Alimentação	Consumo / vida útil das pilhas	Operações	Vazão	Conexão	Despacho
Elétrica	110/220 Vca	0,5W repouso 8W acionada	NBR 5626 NBR 9050	0,07L/seg (4 L/min)	1/2"	1,7 Kg
Profissional						1,9 Kg
Pilha	4 x AA Alcalinas	9 a 12 Meses				1,8 Kg

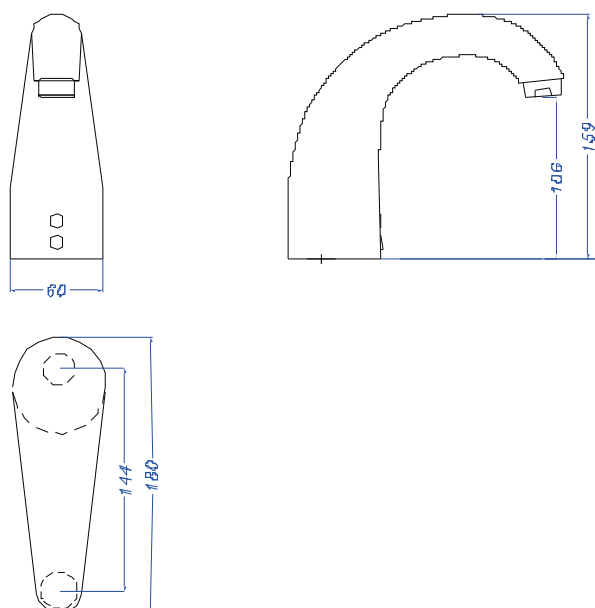
Instalação

Versão	Código
Elétrica	90.225
Profissional	90.220
Pilha	90.229

Opcionais

Item	Informações
Dispositivo Economizador 80.080	Vazão 0,03 L/seg (1,8 L/min)
Válvula MIX 80.190	Misturador com acesso restrito

Medidas



DRACO

Rua Heitor dos Prazeres, 231 - Butantã - São Paulo - SP CEP 05522-000

Fones (11) 3742-8444 / 3742-2474

www.draco.com.br

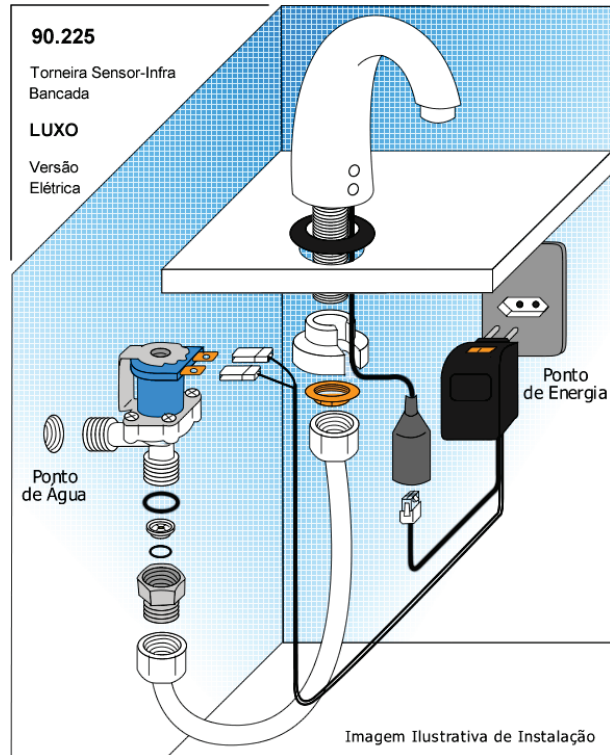
REV 95

Torneira Sensor Bancada

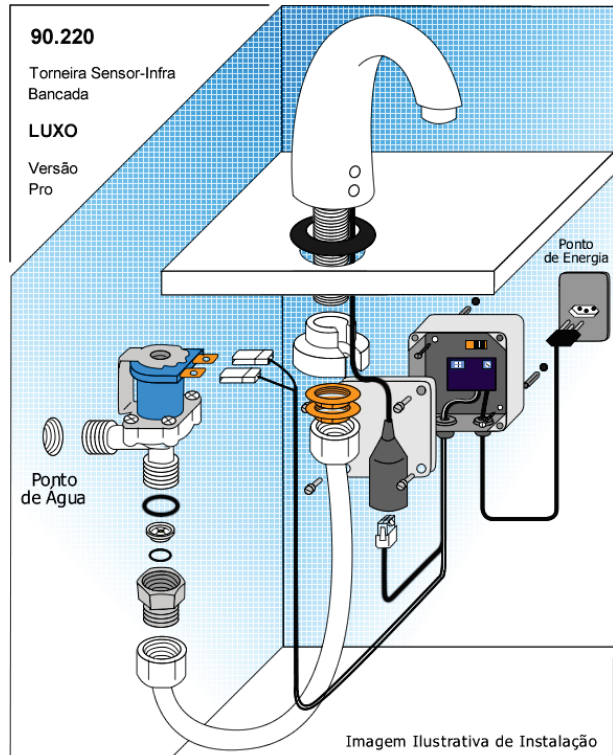


Modelo Luxo

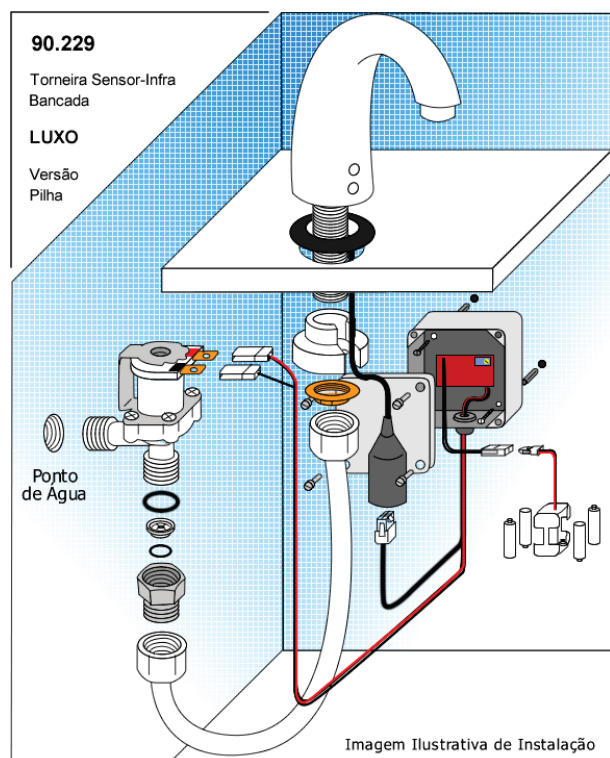
Versão Elétrica



Versão PRO



Versão Pilha



Torneira Sensor Bancada



Modelo Bica Móvel 4G



Modelo desenvolvido para lavatórios profissionais, como clínicas médicas, odontológicas e laboratórios, a Bica Móvel 4G de bancada com infravermelho, oferece ao usuário praticidade, conforto e segurança para a completa higienização das mãos, fundamental para estes ambientes. Com design moderno, esta peça faz parte da linha completa de automação de lavatórios da DRACO e possui o sistema HTEC (Higiene, Tecnologia e Economia). Além disso, vem com direcionador de jato e regulador de vazão, unindo praticidade à economia de água.

Versão	Alimentação	Consumo / vida útil das pilhas	Operações	Vazão	Conexão	Despacho
Elétrica	110/220 Vca	0,5W repouso 8W acionada	NBR 5626 NBR 9050	0,07L/seg (4 L/min)	1/2"	1,7 Kg
Profissional						1,7 Kg
Pilha	4 x AA Alcalinas	9 a 12 Meses				1,4 Kg

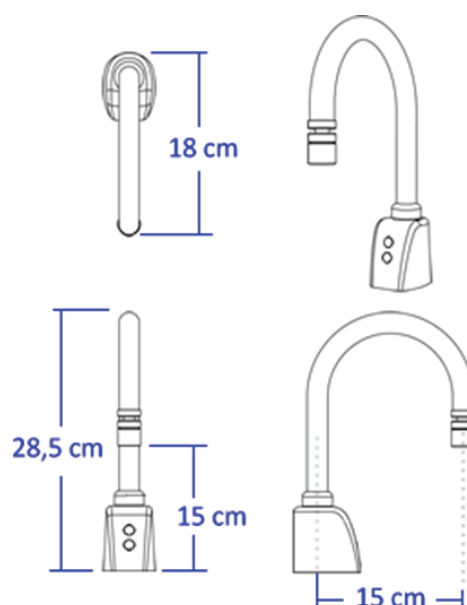
Instalação

Versão	Código
Elétrica	90.598
Profissional	90.590
Pilha	90.599

Opcionais

Item	Informações
Dispositivo Economizador 80.080	Vazão 0,03 L/seg (1,8 L/min)
Válvula MIX 80.190	Misturador com acesso restrito

Medidas



DRACO

Rua Heitor dos Prazeres, 231 - Butantã - São Paulo - SP CEP 05522-000
Fones (11) 3742-8444 / 3742-2474
www.draco.com.br

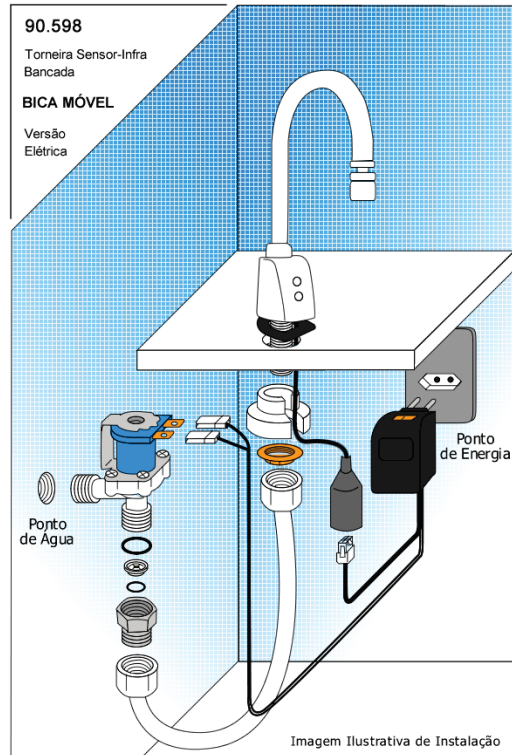
REV 95

Torneira Sensor Bancada

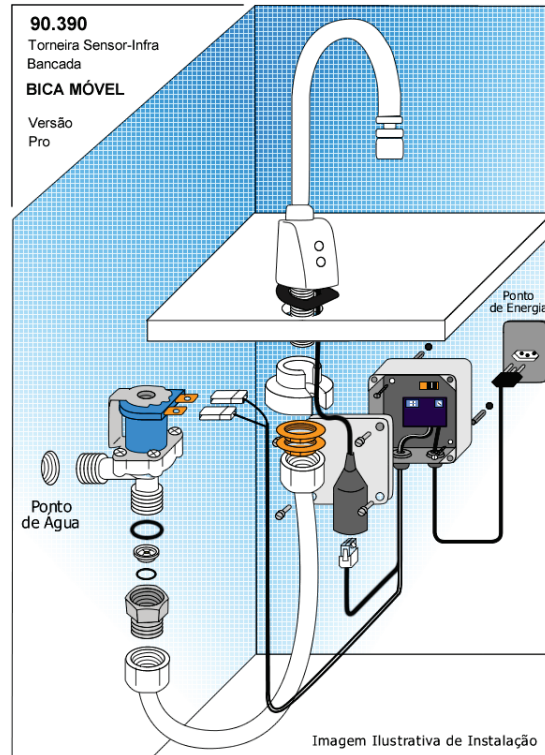


Modelo Bica Móvel 4G

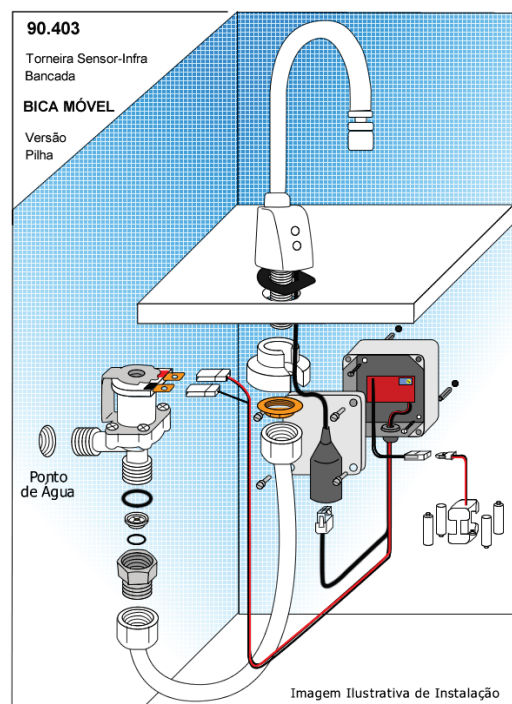
Versão Elétrica



Versão PRO



Versão Pilha



Torneira Sensor Bancada



Modelo Pólux



Desenvolvida pela DRACO para atender as necessidades de ambientes com alto e médio fluxo de pessoas, a Torneira Pólux une alta durabilidade a um design inovador, que permite sua adaptação a vários modelos de cubas e pias. Com esta peça, lavar as mãos é uma experiência prática, moderna e pautada no conceito de sustentabilidade, por ser automática faz com que a água seja usada na medida certa, sem desperdícios. Possui versões 110/220v e à pilha.

Versão	Alimentação	Consumo / vida útil das pilhas	Operações	Vazão	Conexão	Despacho
Elétrica	Fonte Opcional	De 1 a 2 anos	Mínimo 5 m.c.a NBR 9050	0,07L/seg (4 L/min)	1/2"	2,0 Kg
Pilha	Bateria 9V Alcalina					



ATENÇÃO: PRESSÃO MÍNIMA DE FUNCIONAMENTO DE 5 m.c.a

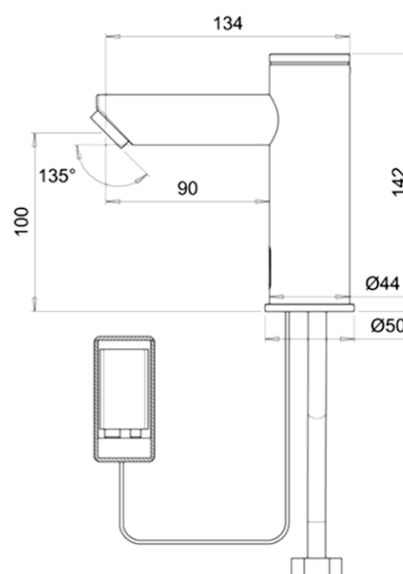
Instalação

Versão	Código
Elétrica	80.236

Opcionais

Item	Informações
Dispositivo Economizador 80.080	Vazão 0,03 L/seg (1,8 L/min)
Válvula MIX 80.190	Misturador com acesso restrito
Fonte Regulada 110/220v - 9v 90.125	Elimina a necessidade das pilhas consumo: 0,5 W rep.8W acion

Medidas



DRACO

Rua Heitor dos Prazeres, 231 - Butantã - São Paulo - SP CEP 05522-000
Fones (11) 3742-8444 / 3742-2474
www.draco.com.br

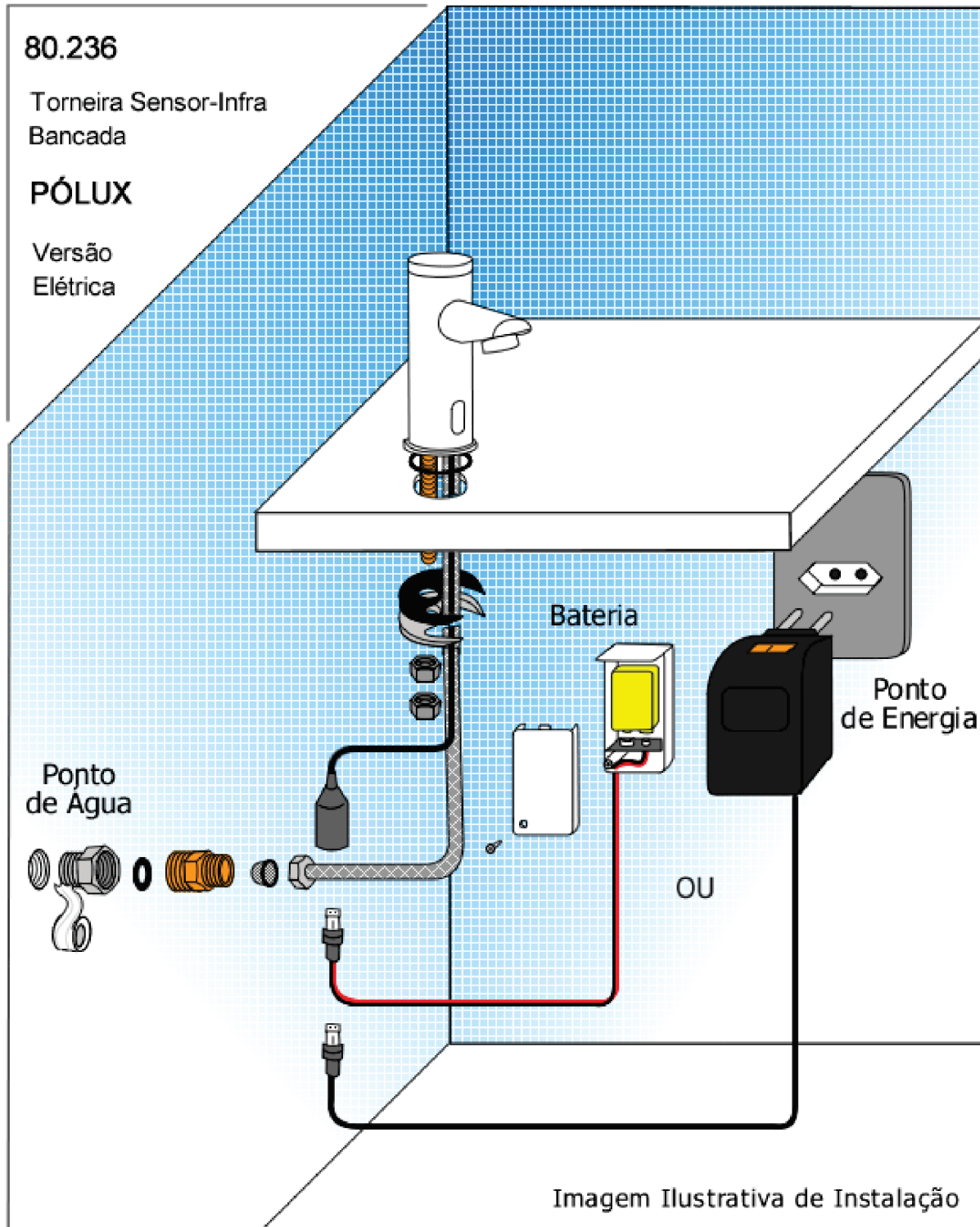
REV 95

Torneira Sensor Bancada



Modelo Pólux

Versão Elétrica



Torneira Sensor Bancada



Modelo Pólux Alta



Com foco em ambientes de médio fluxo de pessoas, como restaurantes, bares, hotéis, órgãos públicos, instituições de ensino, entre outros, a Torneira Eletrônica Pólux Alta é uma peça que leva ao usuário a praticidade aliada a um design moderno e inovador. Com sensor oculto, gera economia de água e tem alta durabilidade, marca registrada dos produtos DRACO.

Versão	Alimentação	Consumo / vida útil das pilhas	Operações	Vazão	Conexão	Despacho
Elétrica	Fonte Opcional	De 1 a 2 anos	Mínimo 5 m.c.a NBR 9050	0,07L/seg (4 L/min)	1/2"	2,0 Kg
Pilha	Bateria 9V Alcalina					



ATENÇÃO: PRESSÃO MÍNIMA DE FUNCIONAMENTO DE 5 m.c.a

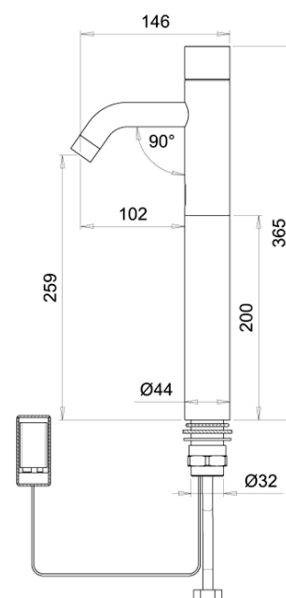
Instalação

Versão	Código
Elétrica	80.237

Opcionais

Item	Informações
Dispositivo Economizador 80.080	Vazão 0,03 L/seg (1,8 L/min)
Válvula MIX 80.190	Misturador com acesso restrito
Fonte Regulada 110/220v - 9v 90.125	Elimina a necessidade das pilhas consumo: 0,5 W rep.8W acion

Medidas



DRACO

Rua Heitor dos Prazeres, 231 - Butantã - São Paulo - SP CEP 05522-000
Fones (11) 3742-8444 / 3742-2474
www.draco.com.br

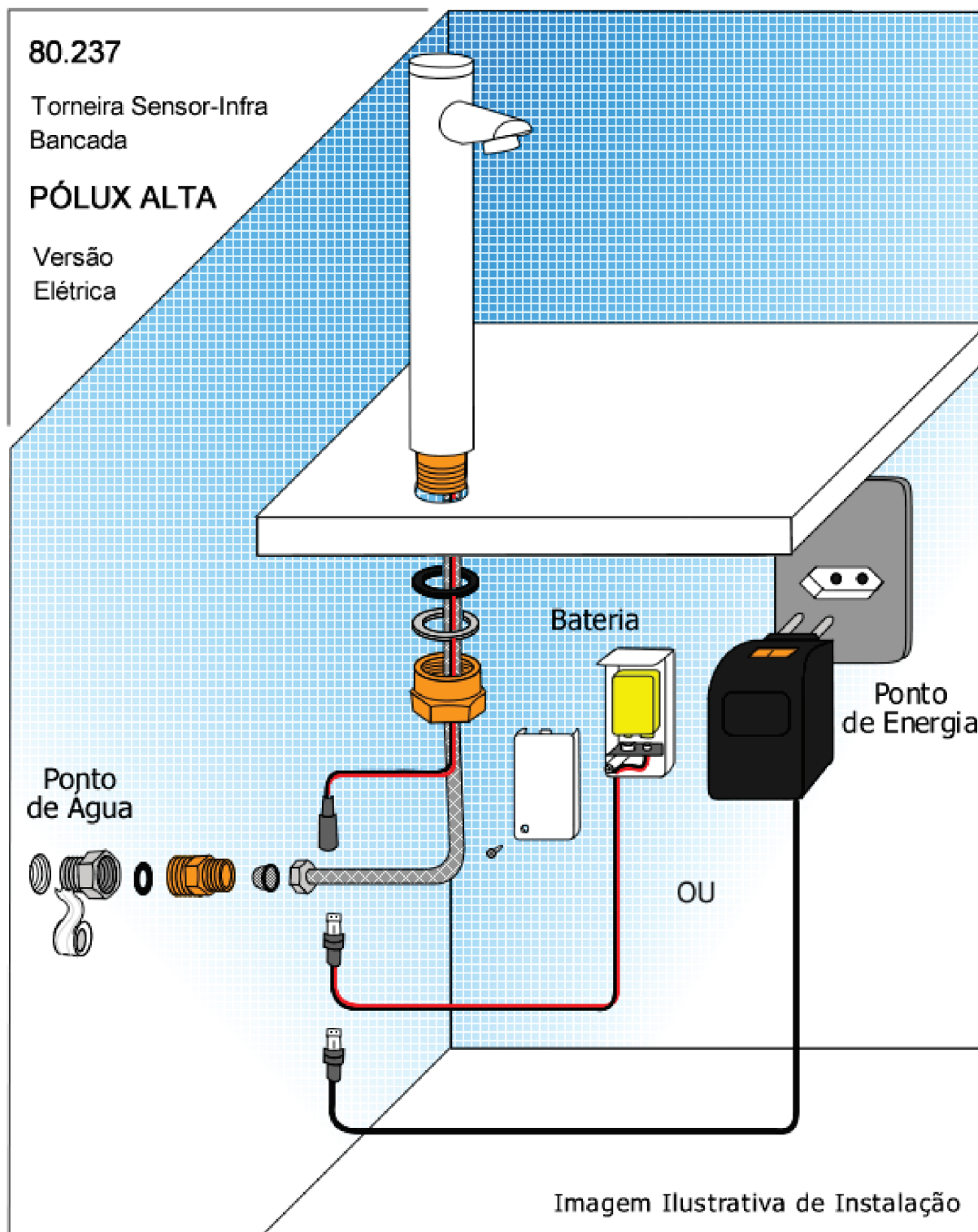
REV 95

Torneira Sensor Bancada



Modelo Pólux Alta

Versão Elétrica



Torneira Sensor Bancada



Modelo Linea



Desenvolvida pela DRACO para atender ambientes com médio e alto fluxo de pessoas, esta torneira eletrônica de bancada tem acionamento automático (sensorizada), através da presença do usuário, sem a necessidade de contato manual. Durabilidade e robustez aliadas a um design moderno é uma das principais características desta peça.

Versão	Alimentação	Consumo / vida útil das pilhas	Operações	Vazão	Conexão	Despacho
Elétrica	Fonte Opcional	De 1 a 2 anos	Mínimo 5 m.c.a NBR 9050	0,07L/seg (4 L/min)	1/2"	2,0 Kg
Pilha	Bateria 9V Alcalinas					

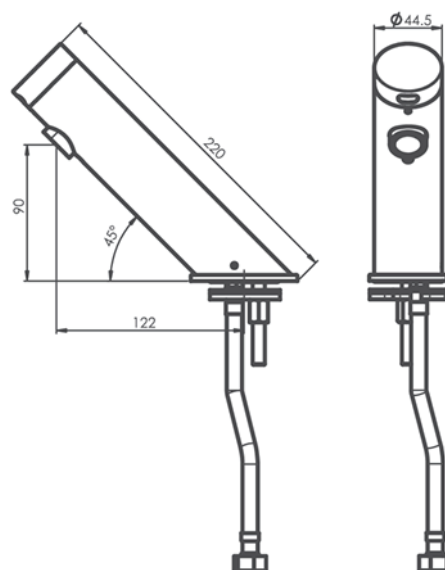


ATENÇÃO: PRESSÃO MÍNIMA DE FUNCIONAMENTO DE 5 m.c.a

Instalação

Versão	Código
Elétrica	80.239

Medidas



Opcionais

Item	Informações
Dispositivo Economizador 80.080	Vazão 0,03 L/seg (1,8 L/min)
Válvula MIX 80.190	Misturador com acesso restrito
Fonte Regulada 110/220v - 9v 90.125	Elimina a necessidade das pilhas consumo: 0,5 W rep.8W acion

DRACO

Rua Heitor dos Prazeres, 231 - Butantã - São Paulo - SP CEP 05522-000
Fones (11) 3742-8444 / 3742-2474
www.draco.com.br

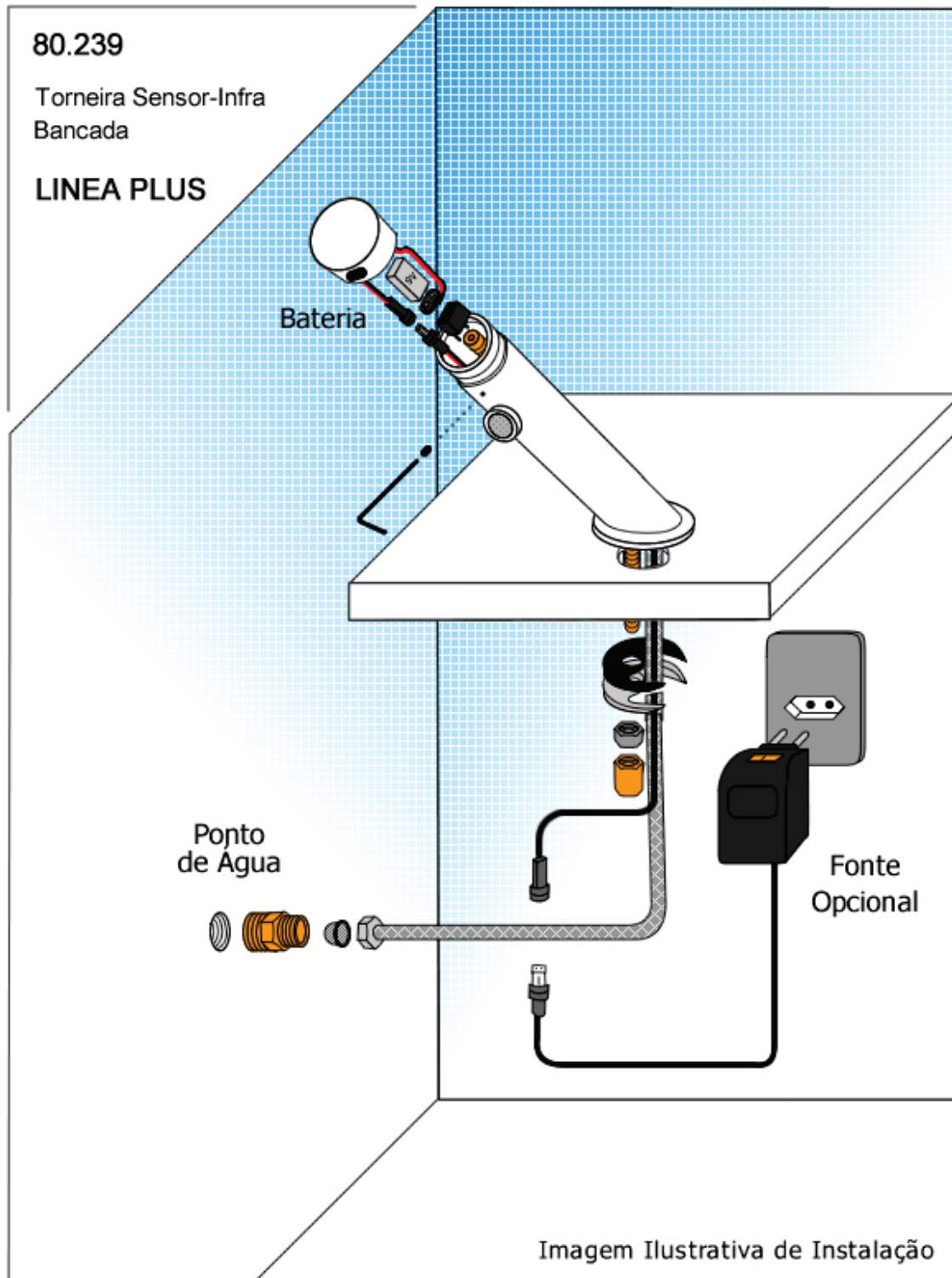
REV 95

Torneira Sensor Bancada



Modelo Linea

Versão Elétrica



Torneira Sensor Bancada



Modelo Quadrat



Com design inovador e ergonomia que se adapta a diferentes modelos de pias e cubas, a Torneira Quadrat é ideal para lugares com médio e alto tráfego de pessoas, proporcionando beleza ao ambiente em conjunto com alta durabilidade. Marca registrada do portfólio da DRACO, este modelo também foi desenvolvido com foco na sustentabilidade, pois possui sensor que regula o consumo de água na medida para a lavagem das mãos, sem desperdício. Está disponível nas versões 110/220v e à pilha.

Versão	Alimentação	Consumo / vida útil das pilhas	Operações	Vazão	Conexão	Despacho
Elétrica	110/220 Vca	-	De 5 a 40 m.c.a	0,07L/seg (4 L/min)	1/2"	1,9 Kg
Pilha	Bateria 9V Alcalinas	De 1 a 2 anos				2,0Kg

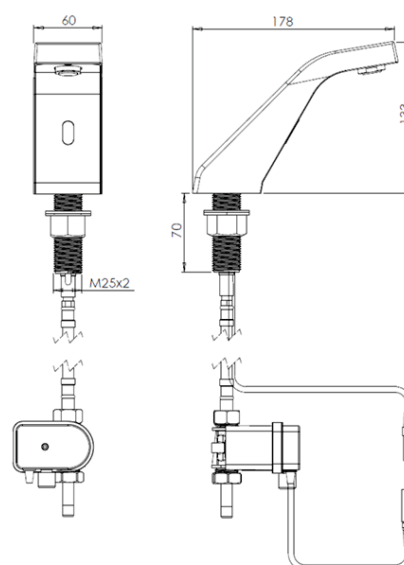


ATENÇÃO: PRESSÃO MÍNIMA DE FUNCIONAMENTO DE 5 m.c.a

Instalação

Versão	Código
Elétrica	80.210

Medidas



Opcionais

Item	Informações
Dispositivo Economizador 80.080	Vazão 0,03 L/seg (1,8 L/min)
Válvula MIX 80.190	Misturador com acesso restrito

DRACO

Rua Heitor dos Prazeres, 231 - Butantã - São Paulo - SP CEP 05522-000
Fones (11) 3742-8444 / 3742-2474
www.draco.com.br

REV 95

Torneira Sensor Bancada



Modelo Classic Plus



Modelo inovador desenvolvido pela DRACO para atender ambientes com médio e alto fluxo de pessoas, a Torneira Classic Plus tem sistemas eletrônicos e bateria embutidos na própria peça. Acionada automaticamente, proporciona economia de água e tem design antifurto e antivandalismo.

Versão	Alimentação	Consumo / vida útil das pilhas	Operações	Vazão	Conexão	Despacho
Pilha	Bateria 9V Alcalinas	De 1 a 2 anos	De 5 a 40 m.c.a	0,07L/seg. 4Lmin.	½	2,1 Kg



ATENÇÃO: PRESSÃO MÍNIMA DE FUNCIONAMENTO DE 5 m.c.a

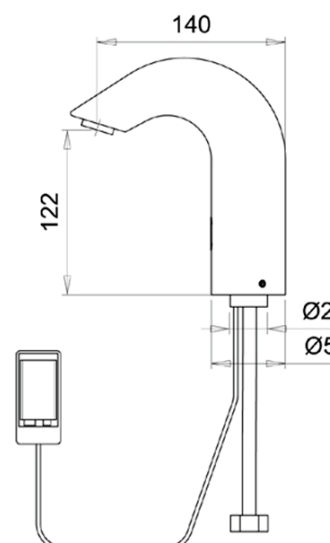
Instalação

Versão	Código
Pilha	80.291

Opcionais

Item	Informações
Dispositivo Economizador 80.080	Vazão 0,03 L/seg (1,8 L/min)

Medidas



DRACO

Rua Heitor dos Prazeres, 231 - Butantã - São Paulo - SP CEP 05522-000
Fones (11) 3742-8444 / 3742-2474
www.draco.com.br

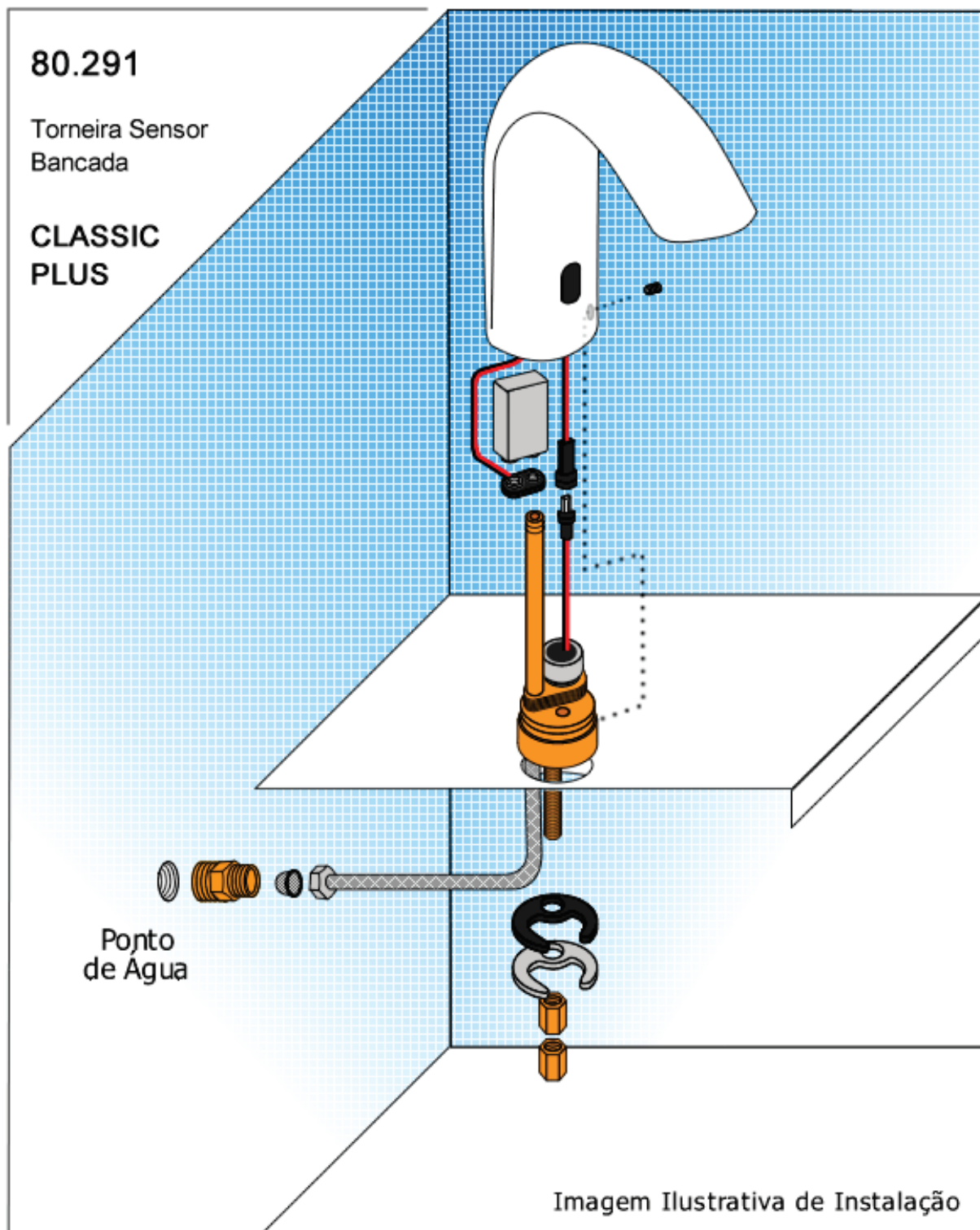
REV 95

Torneira Sensor Bancada



Modelo Classic Plus

Versão Pilha



Torneira Sensor Bancada



Modelo Clean



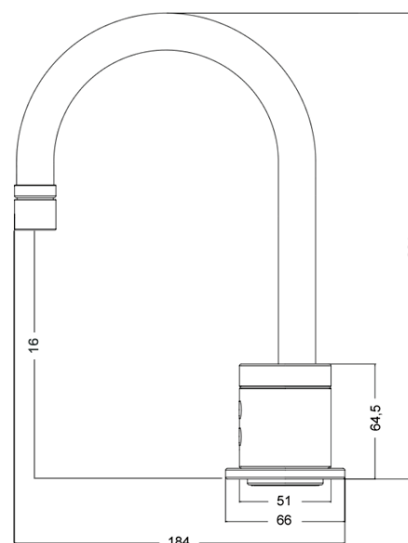
Ideal para lavatórios profissionais, a Torneira Eletrônica Clean reúne praticidade e conforto para a correta higienização de mãos em clínicas médicas e odontológicas, laboratórios, entre outros. Com design universal, se adapta facilmente a diversos modelos de pias e cubas. Dispensa o contato manual, pois é acionada automaticamente por meio de sensores, gerando economia de água. Com a durabilidade e robustez que são marcas dos produtos da DRACO, esta peça está disponível nas versões elétrica, elétrica com misturador, à pilha ou na versão PRO.

Versão	Alimentação	Consumo / vida útil das pilhas	Operações	Vazão	Conexão	Despacho
Elétrica	110/220 V	0,5W repouso 8W acionada	NBR 5626	0,07L/seg (3 L/min)	1/2"	1,8 Kg
Pilha	4 x AA Alcalinas	9 a 10 Meses				1,7 Kg
Profissional	110/220 V	0,5 W repouso 8W acionada				2,0 Kg

Instalação

Versão	Código
Elétrica	90.334
Pilha	90.339
Profissional	90.350

Medidas



DRACO

Rua Heitor dos Prazeres, 231 - Butantã - São Paulo - SP CEP 05522-000
Fones (11) 3742-8444 / 3742-2474
www.draco.com.br

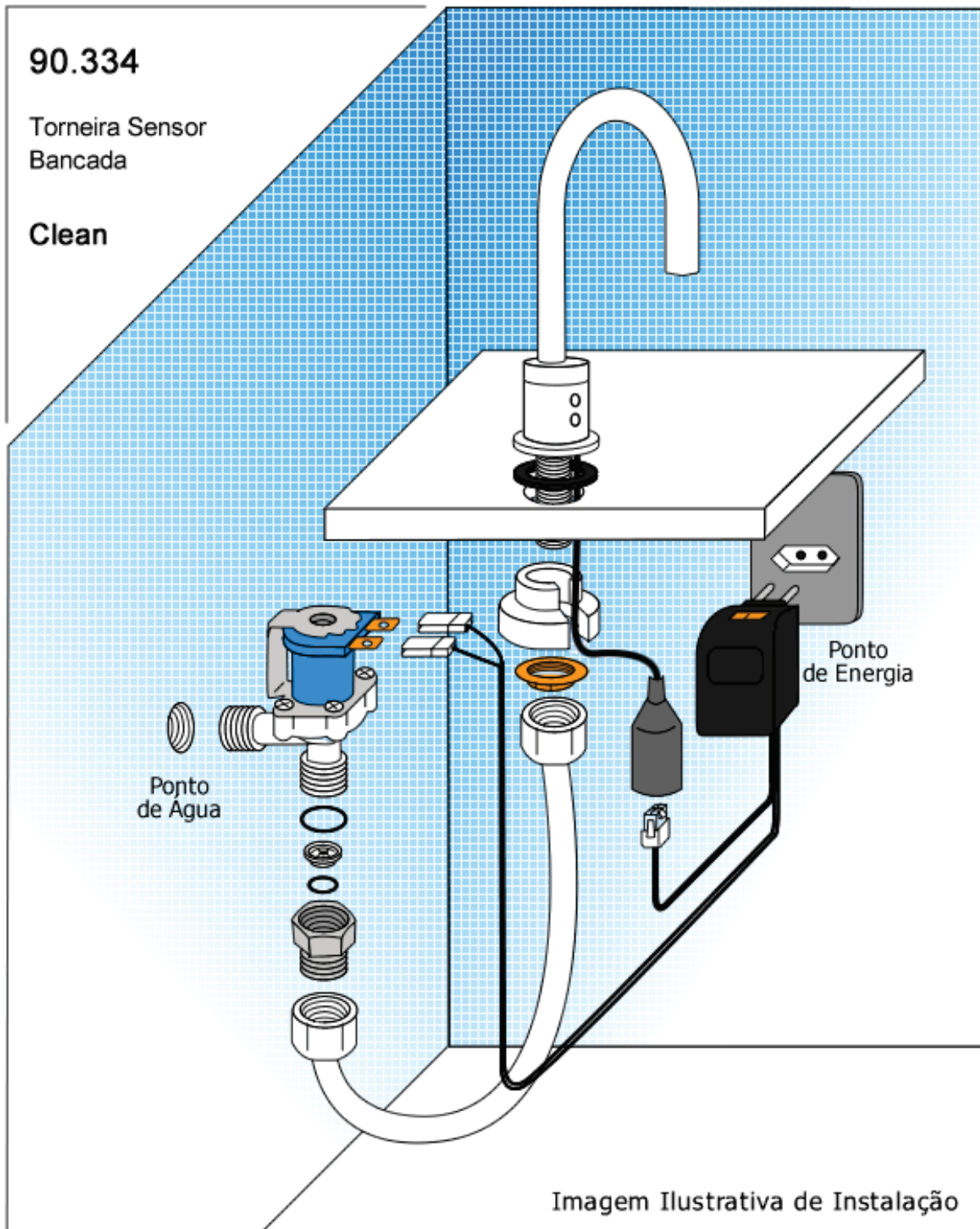
REV 95

Torneira Sensor Bancada



Modelo Clean

Versão Pilha



Torneira Sensor Parede



Modelo Watermatic



Desenvolvida para atender as exigências e necessidades de ambientes que precisam de Barreira Sanitária, como indústrias de alimentos e hospitais, além de Lavatórios Profissionais de laboratórios, clínicas médicas e odontológicas, a Torneira Watermatic tem design robusto e resistente, proporcionando segurança, praticidade e uma completa higienização das mãos. Seu funcionamento é eletrônico e acionado por meio de sensores, dispensando o contato manual.

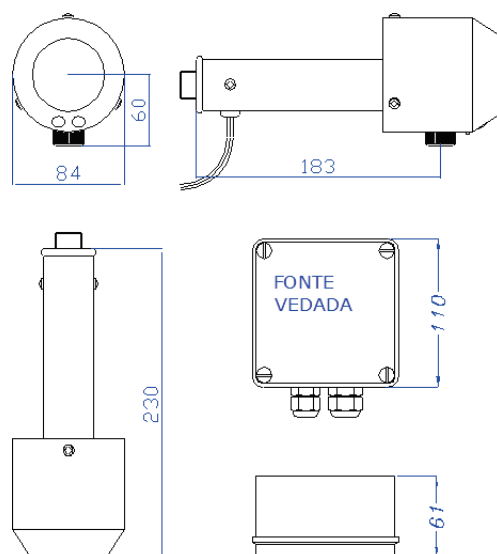
Versão	Alimentação	Consumo / vida útil das pilhas	Operações	Vazão	Conexão	Despacho
Profissional*	110/220 V	0,5 W repouso 8W acionada	NBR 5626 NBR 9050	0,07L/seg (4L/min)	½"	1,4 Kg

*Versão Profissional opção de NO-Break de 24hs.

Instalação

Versão	Código
Profissional	90.376

Medidas



DRACO

Rua Heitor dos Prazeres, 231 - Butantã - São Paulo - SP CEP 05522-000

Fones (11) 3742-8444 / 3742-2474

www.draco.com.br

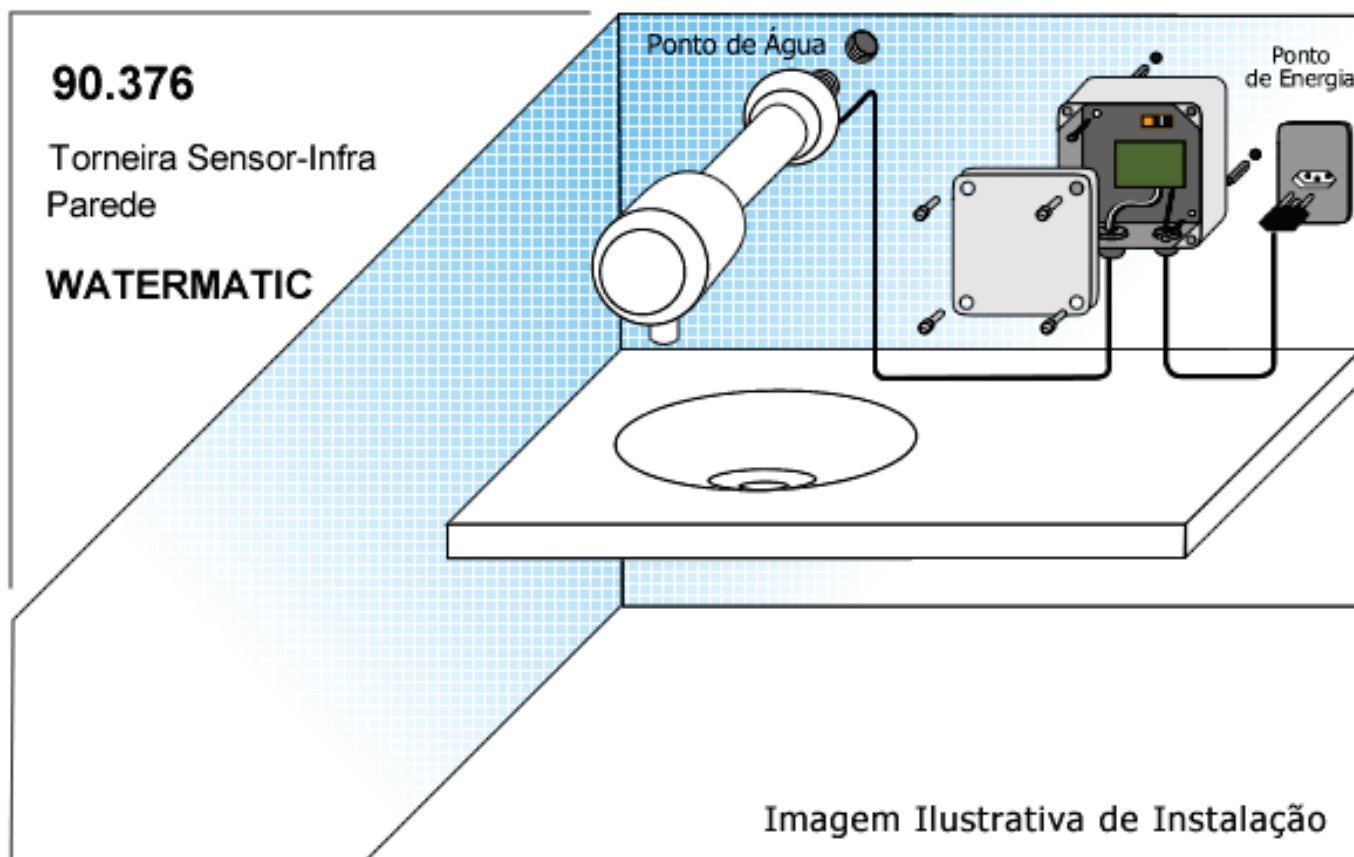
REV 95

Torneira Sensor Bancada



Modelo Watermatic

Versão Elétrica



Torneira Sensor Parede



Modelo Bica Móvel



Ideal para Lavatórios Profissionais de laboratórios, clínicas médicas e odontológicas, onde lavar as mãos tem uma importância essencial, a Torneira Bica Móvel faz parte da linha completa que a DRACO oferece em seu portfólio para este tipo de ambiente. Com sistema de sensor, seu funcionamento é totalmente automatizado, o que dispensa o contato manual, tomando a higienização das mãos prática e segura. Com design moderno, tem corpo feito em ABS Acetinado e Bica Móvel Cromada.

Versão	Alimentação	Consumo / vida útil das pilhas	Operações	Vazão	Conexão	Despacho
Elétrica	110/220 V	0,5W repouso 8W acionada	NBR 5626	0,07L/seg (4 L/min)	1/2"	1,5 Kg
Pilha	4 x AA Alcalinas	9 a 10 Meses	NBR 9050			1,4 Kg

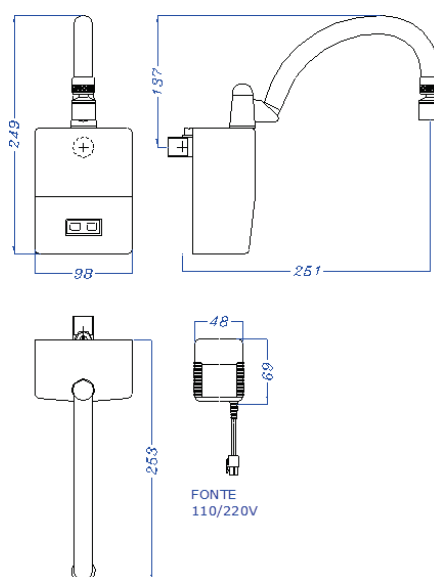
Instalação

Versão	Código
Elétrica	90.770
Pilha	90.769

Opcionais

Item	Informações
Dispositivo Economizador 80.080	Vazão 0,03 L/seg (1,8 L/min)
Fonte Regulada 110/220v - 12V - 90.122	Misturador com acesso restrito

Medidas



DRACO

Rua Heitor dos Prazeres, 231 - Butantã - São Paulo - SP CEP 05522-000
Fones (11) 3742-8444 / 3742-2474
www.draco.com.br

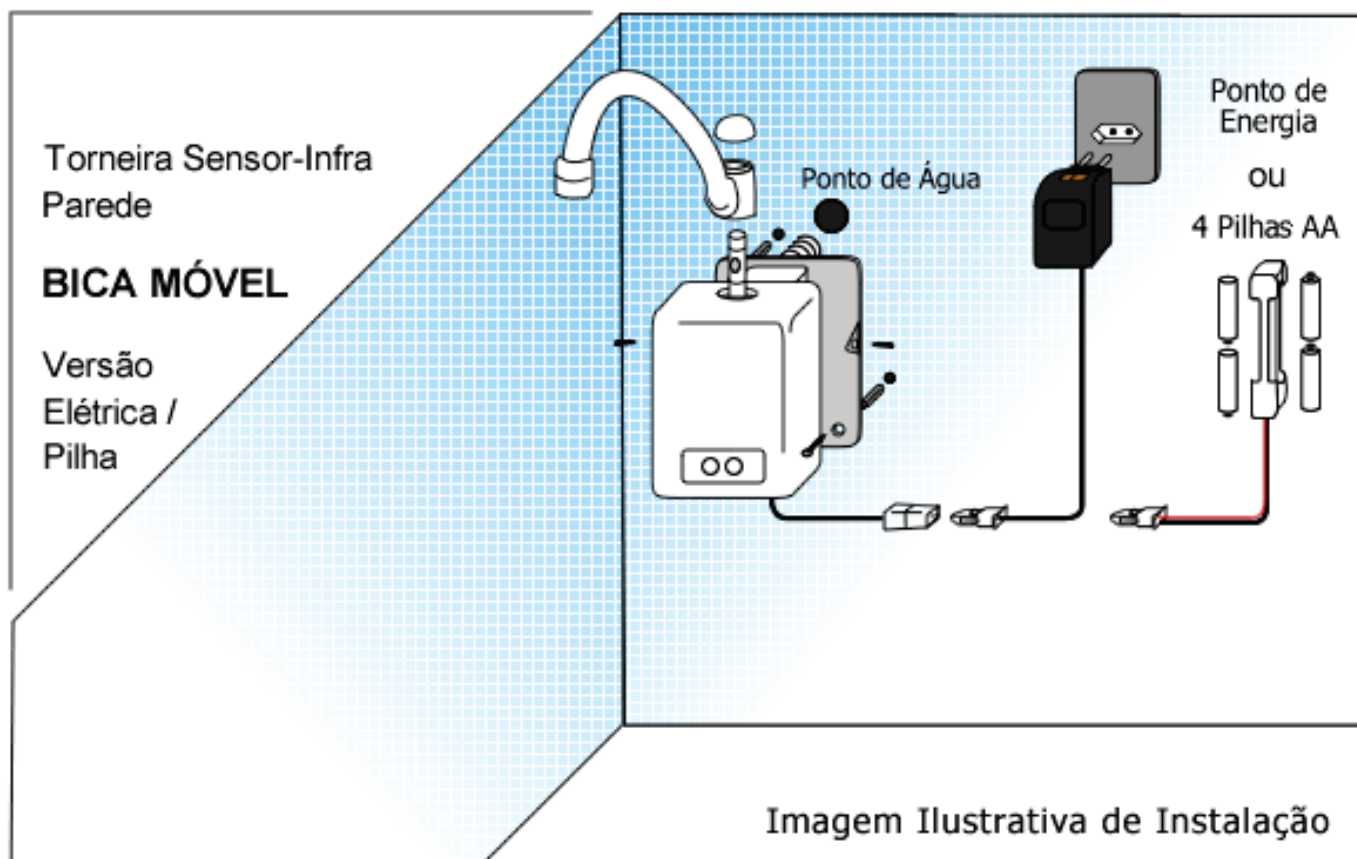
REV 95

Torneira Sensor Parede



Modelo Bica Móvel

Versão Elétrica/Pilha



Torneira Sensor Parede



Modelo Clean



Desenvolvida pela DRACO para atender desde Lavatórios Profissionais (laboratórios, clínicas médicas e odontológicas) até locais de médio e alto fluxo de pessoas, a Torneira Clean tem um design arrojado e inovador combinado com alta resistência. Isso é possível porque seu sistema de acionamento sensorizado é embutido, tornando-a menos vulnerável ao vandalismo. Perfeita para ser usada em conjunto com cubas de apoio, esta peça gera economia, sensorizada que permite lavar as mãos com a quantidade de água na medida certa.

Versão	Alimentação	Consumo / vida útil das pilhas	Operações	Vazão	Conexão	Despacho
Elétrica	110/220 V	0,5W repouso 8W acionada	NBR 5626	0,07L/seg (4 L/min)	1/2"	2,2 Kg
Misturador		0,5W repouso 16W acionada	NBR 9050	Registro para ajuste		2,9 Kg

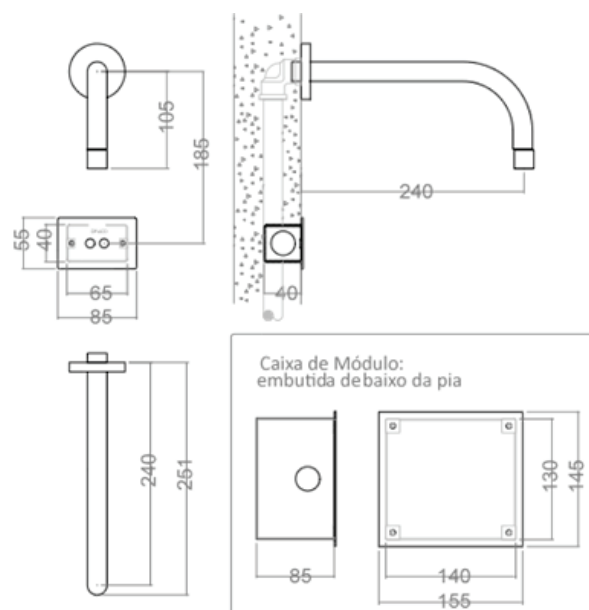
Instalação

Versão	Código
Elétrica	90.550
Misturador	90.551

Opcionais

Item	Informações
Dispositivo Economizador 80.080	Vazão 0,03 L/seg (1,8 L/min)

Medidas



DRACO

Rua Heitor dos Prazeres, 231 - Butantã - São Paulo - SP CEP 05522-000
Fones (11) 3742-8444 / 3742-2474
www.draco.com.br

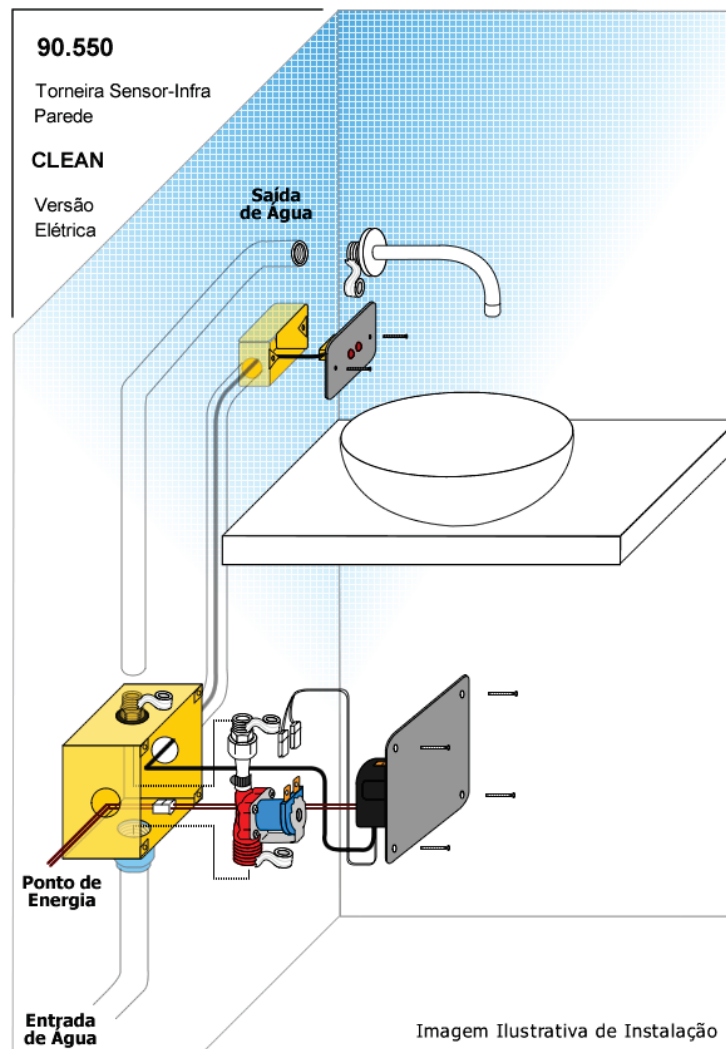
REV 95

Torneira Sensor Parede



Modelo Clean

Versão Elétrica



IMPORTANTE!

- Deve ser observada a distância entre a Bica e o Sensor, de 18 cm entre centros
- O Sensor deve ser embutido imediatamente após o término da altura da cuba



acabado

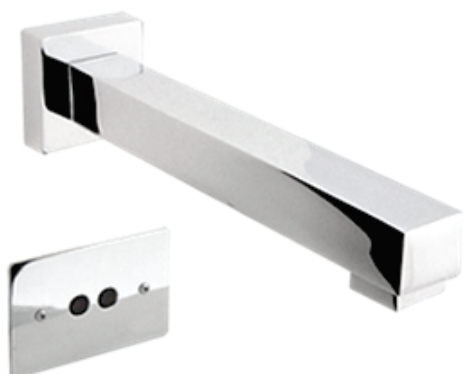


*CENTRO DA CAIXA DO SENSOR 40mm ACIMA DO TAMPO DA PIA OU BORDA DA CUBA

Torneira Sensor Parede



Modelo Cúbica



Ambientes de médio e alto tráfego de pessoas, como restaurantes, bares, instituições de ensino, assim como shoppings, aeroportos, rodoviárias, entre outros, precisam de produtos robustos e, ao mesmo tempo, bonitos e modernos. Pensando nisso, a DRACO, atenta as últimas tendências, desenvolveu a Torneira Cúbica, com linhas retas e formato inovador. Com funcionamento automático, dispensa o contato manual e vem com sistema de sensores embutidos na própria peça, o que a torna altamente resistente ao vandalismo.

Versão	Alimentação	Consumo / vida útil das pilhas	Operações	Vazão	Conexão	Despacho
Elétrica	110/220 V	0,5W repouso 8W acionada	NBR 5626	0,07L/seg (4 L/min)	1/2"	2,2 Kg
Misturador		0,5W repouso 16W acionada	NBR 9050	Registro para ajuste		2,9 Kg

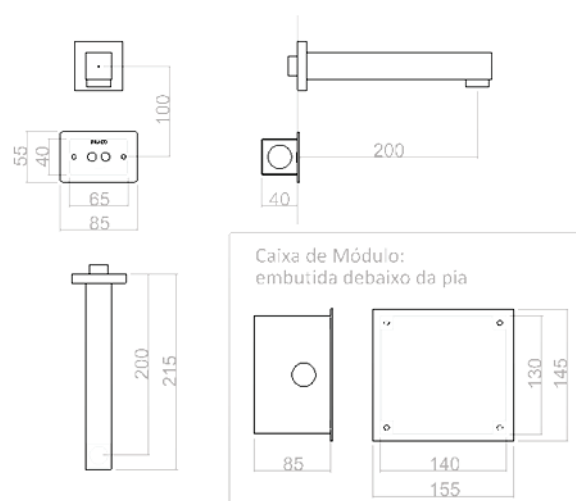
Instalação

Versão	Código
Elétrica	90.570
Misturador	90.571

Opcionais

Item	Informações
Dispositivo Economizador 80.080	Vazão 0,03 L/seg (1,8 L/min)

Medidas



DRACO

Rua Heitor dos Prazeres, 231 - Butantã - São Paulo - SP CEP 05522-000

Fones (11) 3742-8444 / 3742-2474

www.draco.com.br

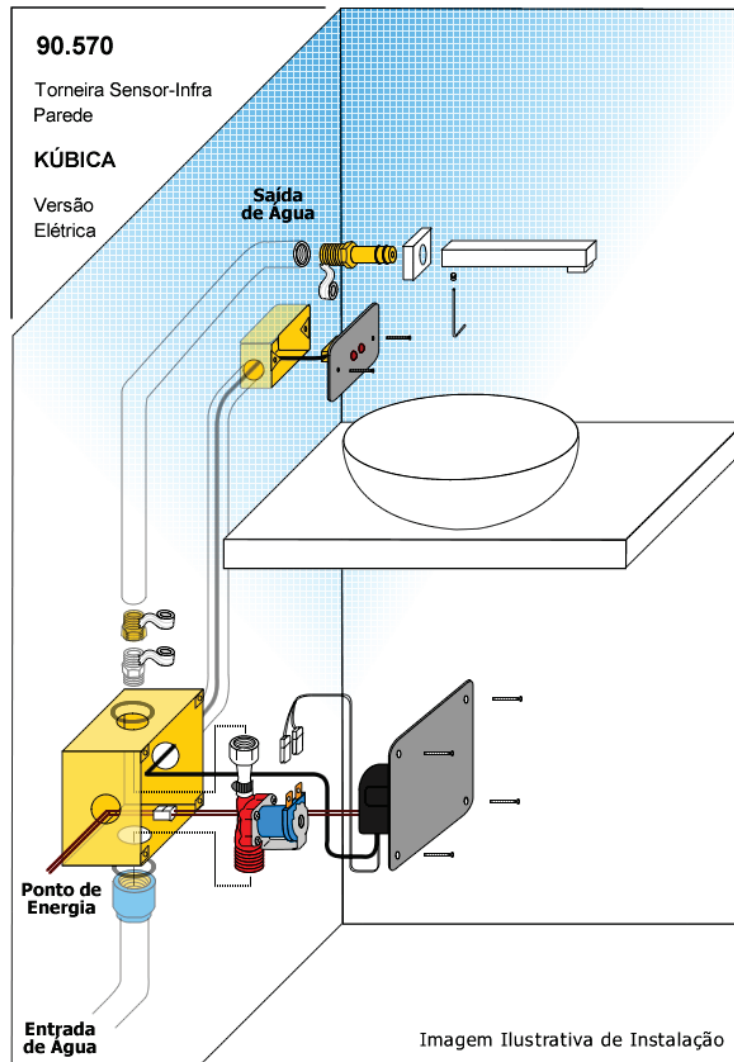
REV 95

Torneira Sensor Parede



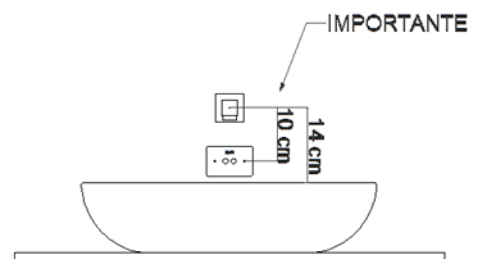
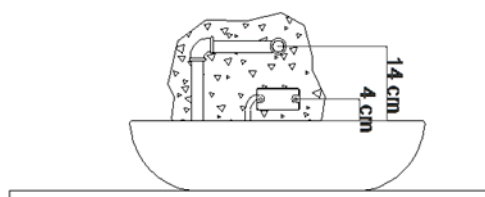
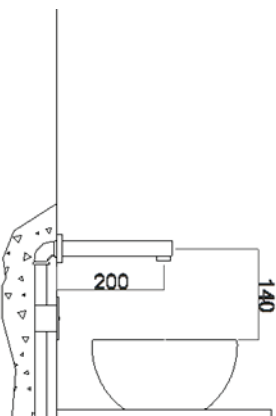
Modelo Kúbica

Versão Elétrica



Bica Kúbica Hidráulica e Elétrica

acabado

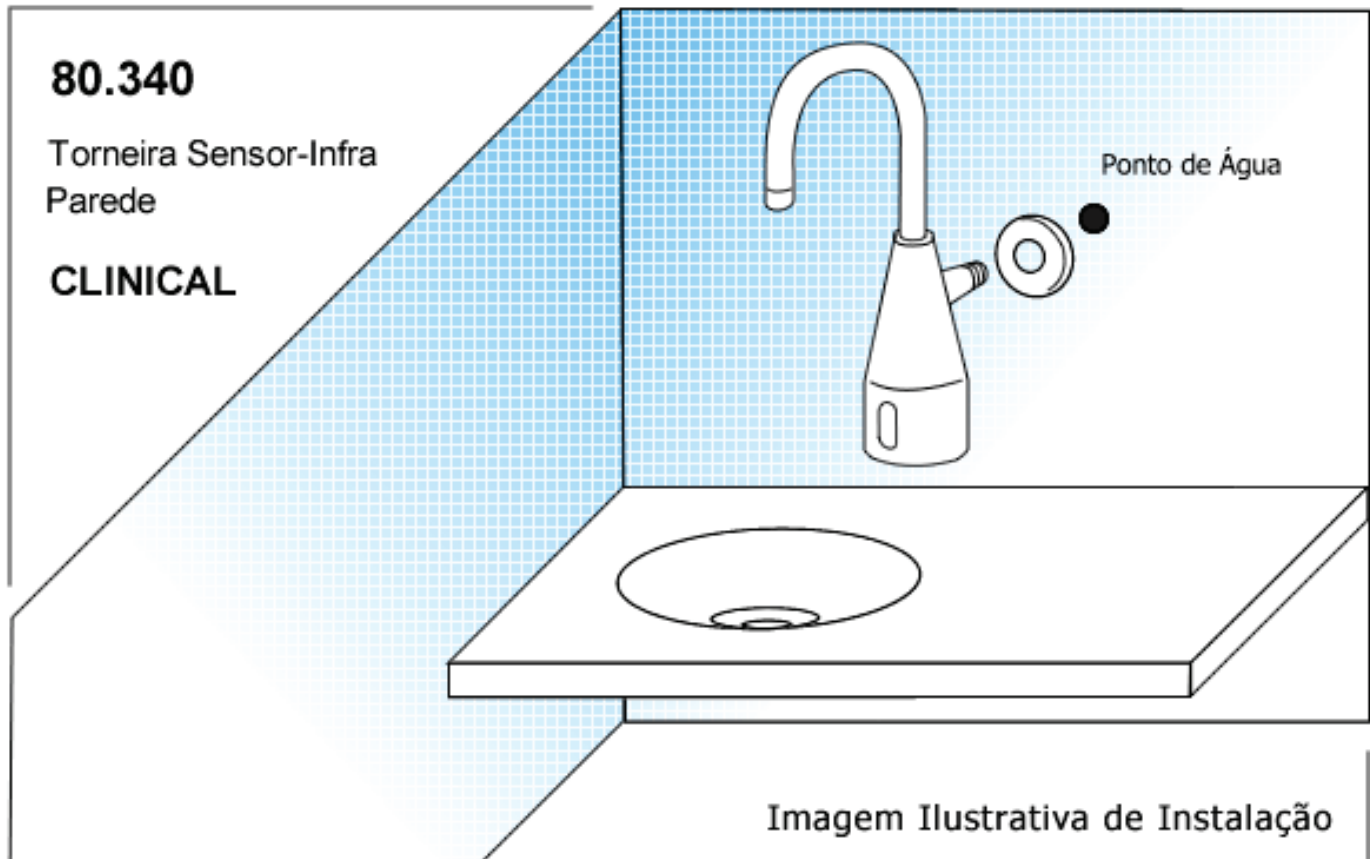


Torneira Sensor Parede



Modelo Clinical

Versão Pilha



Torneira Sensor Parede



Modelo Clinical Mix



Lavatórios profissionais de laboratórios, clínicas médicas e odontológicas precisam de peças que proporcionem a completa higienização das mãos de forma prática e segura. Pensando nisso, a DRACO desenvolveu a Torneira Clinical Mix, que funciona de forma totalmente eletrônica, através sensores que dispensam o contato manual tanto para abertura quanto para fechamento. Outro diferencial do produto é o sistema de mistura de água quente e fria com regulagem. Disponível nas versões à Pilha e Misturador.

Versão	Alimentação	Consumo / vida útil das pilhas	Operações	Vazão	Conexão	Despacho
Misturador	Bateria 9V Alcalina	1 a 2 anos	Mínimo 10 m.c.a NBR 9050	Registro para ajuste	1/2"	4,0 Kg

Instalação

Versão	Código
Pilha	80.314



ATENÇÃO: PRESSÃO MÍNIMA DE FUNCIONAMENTO DE 10 m.c.a

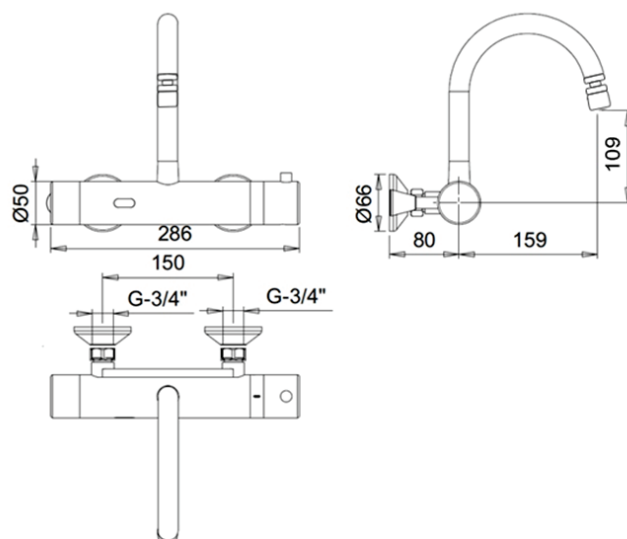
Medidas

Opcionais

Item	Informações
Dispositivo Economizador 80.080	Vazão 0,03 L/seg (1,8 L/min)

OBS: distância entre pontos d'água na parede: **15 cm** (entre centros).

Variação máxima atendida: **9 cm a 21 cm** (entre centros)



DRACO

Rua Heitor dos Prazeres, 231 - Butantã - São Paulo - SP CEP 05522-000
Fones (11) 3742-8444 / 3742-2474
www.draco.com.br

REV 95

Torneira Sensor Parede



Modelo Linea



Com design inovador, a Torneira Linea tem as características ideais para atender locais com médio e alto fluxo de pessoas, como praticidade, durabilidade e economia de água. Isso é possível através de sensores que detectam a presença do usuário automaticamente, sem necessidade de contato manual e sem desperdícios. Além disso, para evitar vandalismo, seus sistemas eletrônicos são embutidos na parede.

Versão	Alimentação	Consumo / vida útil das pilhas	Operações	Vazão	Conexão	Despacho
Elétrica	110/220Vca	0,5W repouso 4W acionada	Mínimo 5 m.c.a NBR 9050	0,07L/seg. (4 L/min.)	1/2"	2,5 Kg

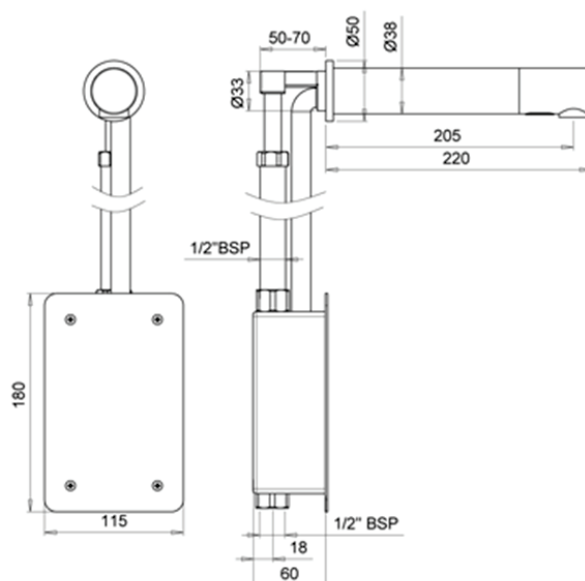
Instalação

Versão	Código
Elétrica	80.355



ATENÇÃO: PRESSÃO MÍNIMA DE FUNCIONAMENTO DE 5 m.c.a

Medidas



DRACO

Rua Heitor dos Prazeres, 231 - Butantã - São Paulo - SP CEP 05522-000
Fones (11) 3742-8444 / 3742-2474
www.draco.com.br

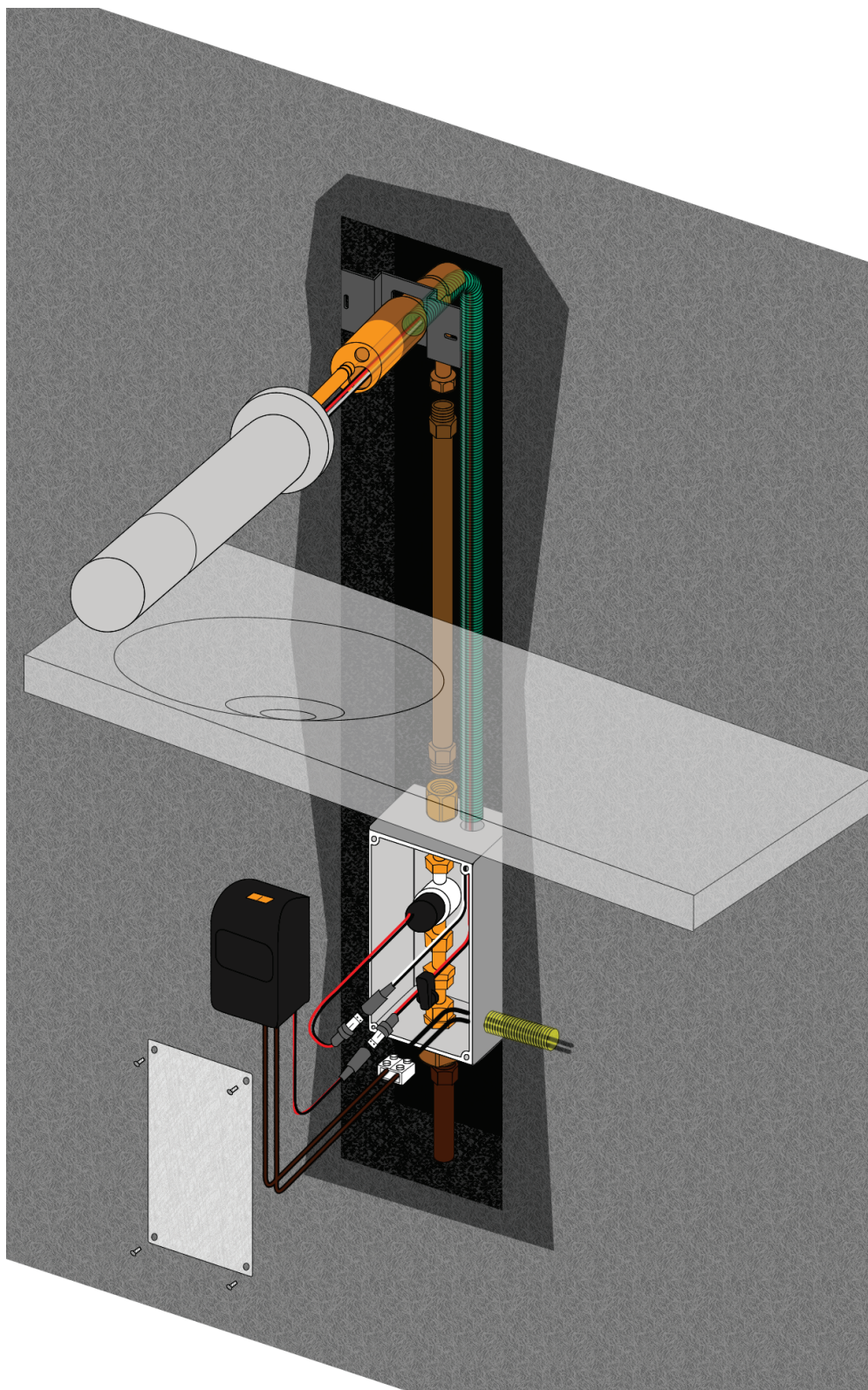
REV 95

Torneira Sensor Parede



Modelo Linea

Versão Elétrica



Torneira Sensor Parede



Modelo Linea Plus



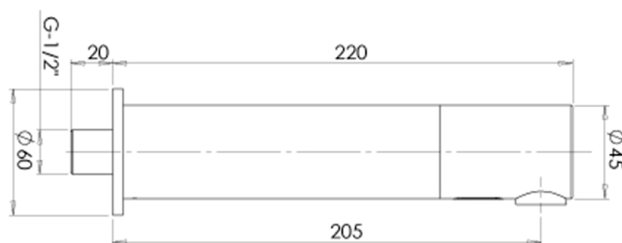
A segurança e a robustez são marcas deste modelo de torneira desenvolvido pela DRACO para locais com média e alta circulação de pessoas. Seus sistemas eletrônicos e bateria são embutidos na própria peça, além de possuir parafuso antivandálico e antifurto. Com acionamento sensorizado, através de sensor de parede, permite a lavagem das mãos de forma prática e sem desperdício de água.

Versão	Alimentação	Consumo / vida útil das pilhas	Operações	Vazão	Conexão	Despacho
Pilha	Bateria 9V Alcalina	1 a 2 anos	De 5 a 40 m.c.a	0,07L/seg. 4 L/min.	1/2"	2,0 Kg

Instalação

Versão	Código
Pilha	80.362

Medidas



ATENÇÃO: PRESSÃO MÍNIMA DE FUNCIONAMENTO DE 5 m.c.a

DRACO

Rua Heitor dos Prazeres, 231 - Butantã - São Paulo - SP CEP 05522-000
Fones (11) 3742-8444 / 3742-2474
www.draco.com.br

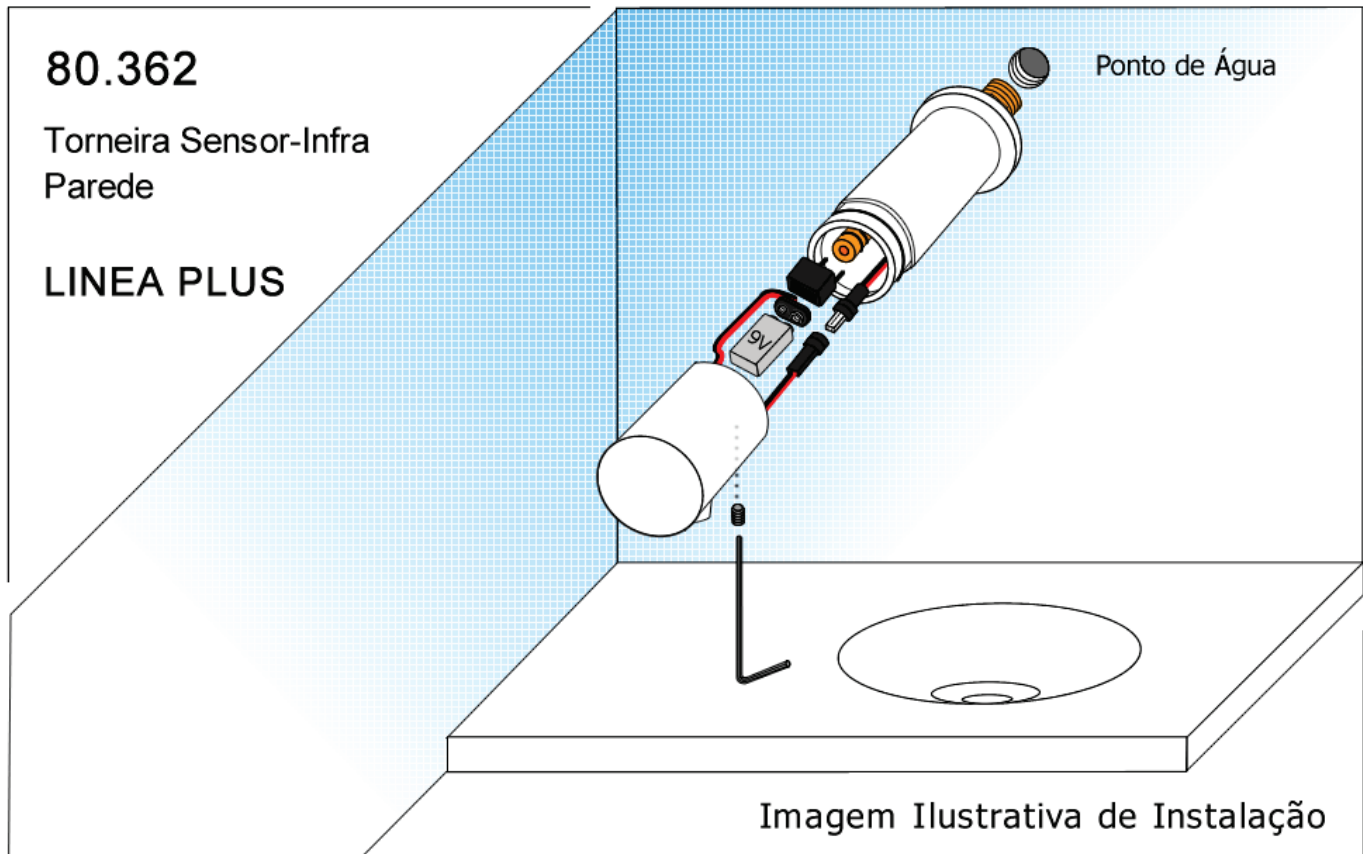
REV 95

Torneira Sensor Parede



Modelo Linea Plus

Versão Pilha



Torneira Sensor Parede



Modelo Quadrat



O design arrojado desta peça vem acompanhado de alta resistência, pois a Torneira Quadrat foi feita para durar e atender às necessidades de locais com médio e alto fluxo de pessoas, como bares, restaurantes, hotéis, instituições de ensino, shoppings, aeroportos, rodoviárias, entre outros. Acionada automaticamente através de sensor que detecta a presença do usuário, dispensa o contato manual e evita o desperdício de água.

Versão	Alimentação	Consumo / vida útil das pilhas	Operações	Vazão	Conexão	Despacho
Pilha	Bateria 9V Alcalina	1 a 2 anos	De 5 a 40 m.c.a	0,07L/seg. 4 L/min.	1/2"	2,0 Kg

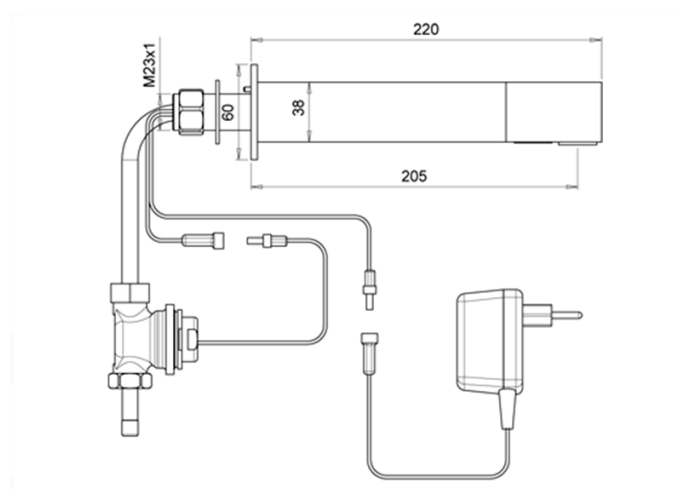
Instalação

Versão	Código
Pilha	80.351



ATENÇÃO: PRESSÃO MÍNIMA DE FUNCIONAMENTO DE 5 m.c.a

Medidas



DRACO

Rua Heitor dos Prazeres, 231 - Butantã - São Paulo - SP CEP 05522-000

Fones (11) 3742-8444 / 3742-2474

www.draco.com.br

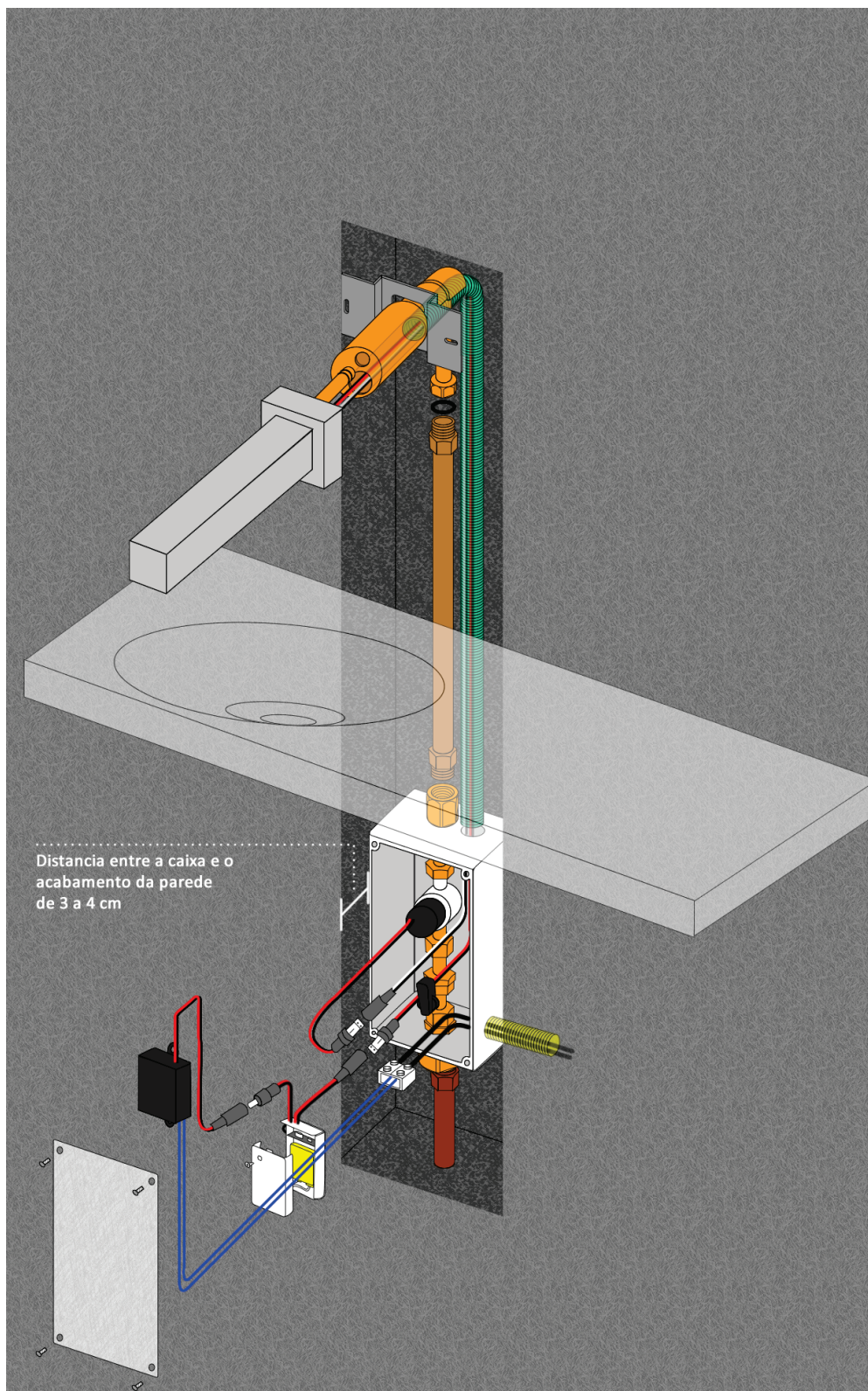
REV 95

Torneira Sensor Parede



Modelo Quadrat

Versão Pilha



Torneira Sensor Toque Bancada



Modelo Dracomatic



Ideal para locais com médio e alto tráfego de pessoas, a Torneira Dracomatic é a última palavra em torneira temporizada. Com sistema de detecção capacitivo, através de simples e leve toque em qualquer parte da peça, a torneira é acionada, o que proporciona uma utilização prática e confortável. O sistema TOKMATIC tem ainda o diferencial da resistência ao vandalismo, uma vez que o usuário não tem acesso as partes funcionais. O fechamento automáticos se dá precisamente após o tempo programado. Seu funcionamento proporciona o uso da água na medida certa, proporcionando economia de até 70% em relação às convencionais. Sustentabilidade além da economia de água, na sua durabilidade. Está de acordo com a NBR 9050 (sanitários PNE).

Alimentação	Consumo / vida útil das pilhas	Operações	Vazão	Conexão	Despacho
110/220V	0,5W repouso 8W acionada	NBR 5626 NBR 9050	0,07L/seg. (4L/min.)	1/2"	1,6 Kg

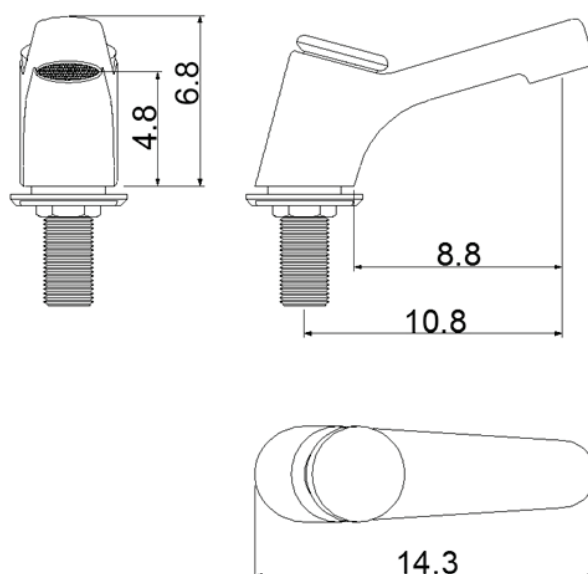
Instalação

Versão	Código
Elétrica	90.209
PRO	90.210

Opcionais

Item	Informações
Dispositivo Economizador 80.080	Vazão 0,03 L/seg (1,8 L/min)
Válvula MIX 80.190	Misturador com acesso restrito

Medidas



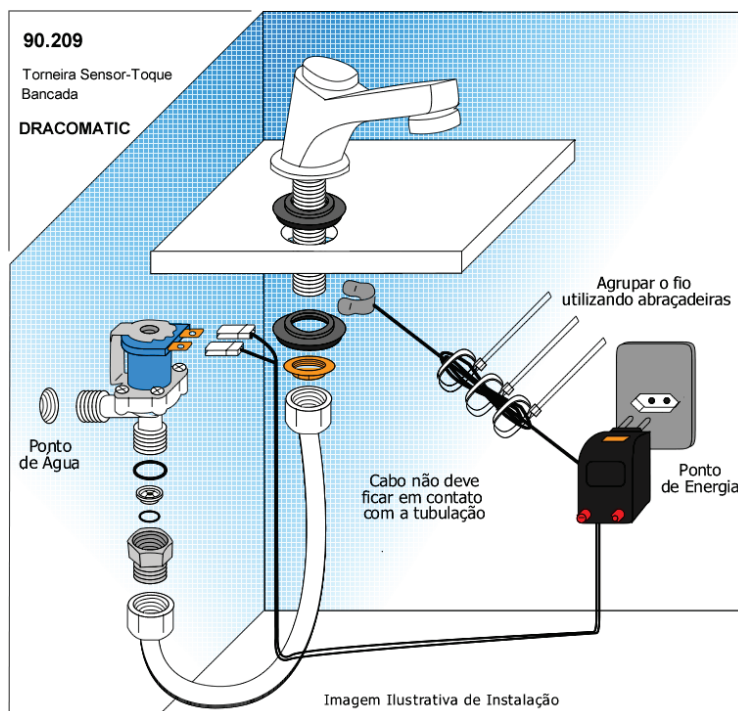
DRACO

Torneira Sensor Toque Bancada

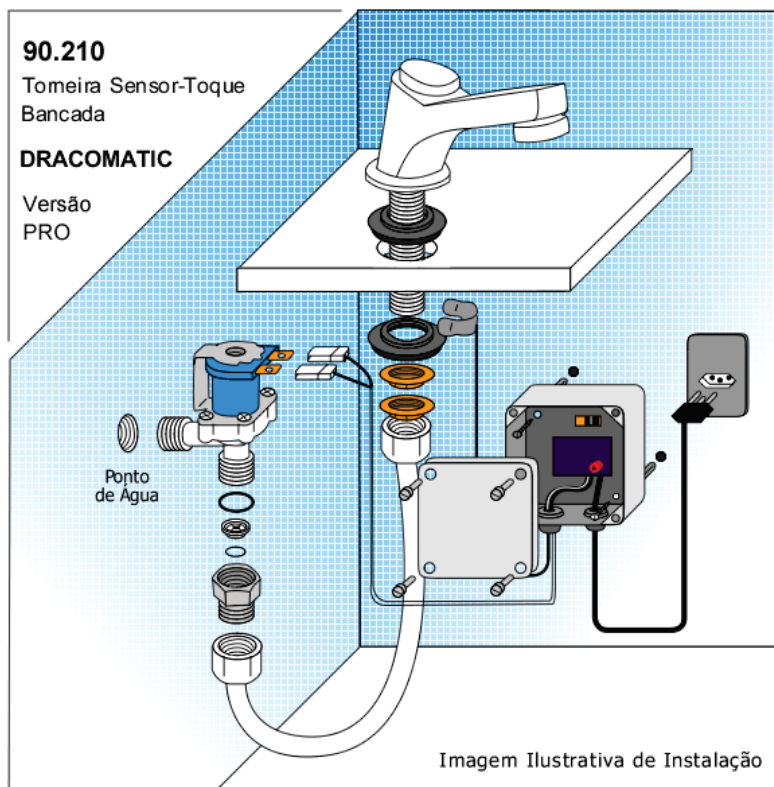


Modelo Dracomatic

Versão Elétrica



Versão Pro



Torneira Sensor Toque Bancada



Modelo Tokmatic



Ideal para lavatórios profissionais, onde a completa higienização das mãos é fundamental, eliminando a contaminação cruzada. O sistema Tokmatic abre com um simples e leve toque em qualquer parte da peça, o que pode ser feito com braço e/ou cotovelo com muita facilidade. Fecha automaticamente após o tempo programado de 5 a 20 segundos. Seu funcionamento proporciona o uso da água na medida certa, viabilizando economia de até 70% em relação às convencionais.

Alimentação	Consumo / vida útil das pilhas	Operações	Vazão	Conexão	Despacho
110/220V	0,5W repouso 8W acionada	NBR 5626 NBR 9050	0,07L/seg. (4L/min.)	1/2"	1,5 Kg

Instalação

Versão	Código
Elétrica	90.195

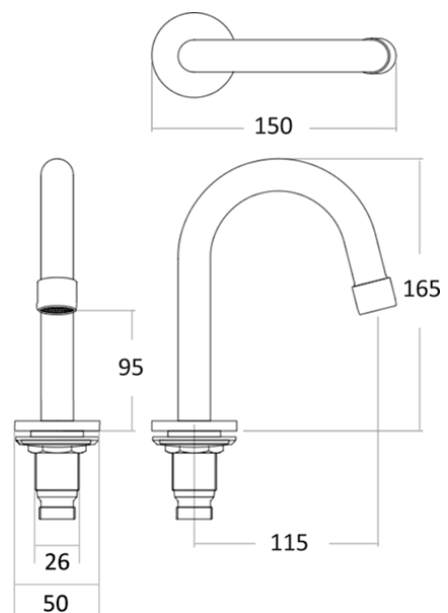
Opcionais

Item	Informações
Dispositivo Economizador 80.080	Vazão 0,03 L/seg (1,8 L/min)
Válvula MIX 80.190	Misturador com acesso restrito



Pelo sistema de detecção capacitivo, esta torneira não é adequada para instalação em pias (bancadas) de inox.

Medidas



DRACO

Rua Heitor dos Prazeres, 231 - Butantã - São Paulo - SP CEP 05522-000
Fones (11) 3742-8444 / 3742-2474
www.draco.com.br

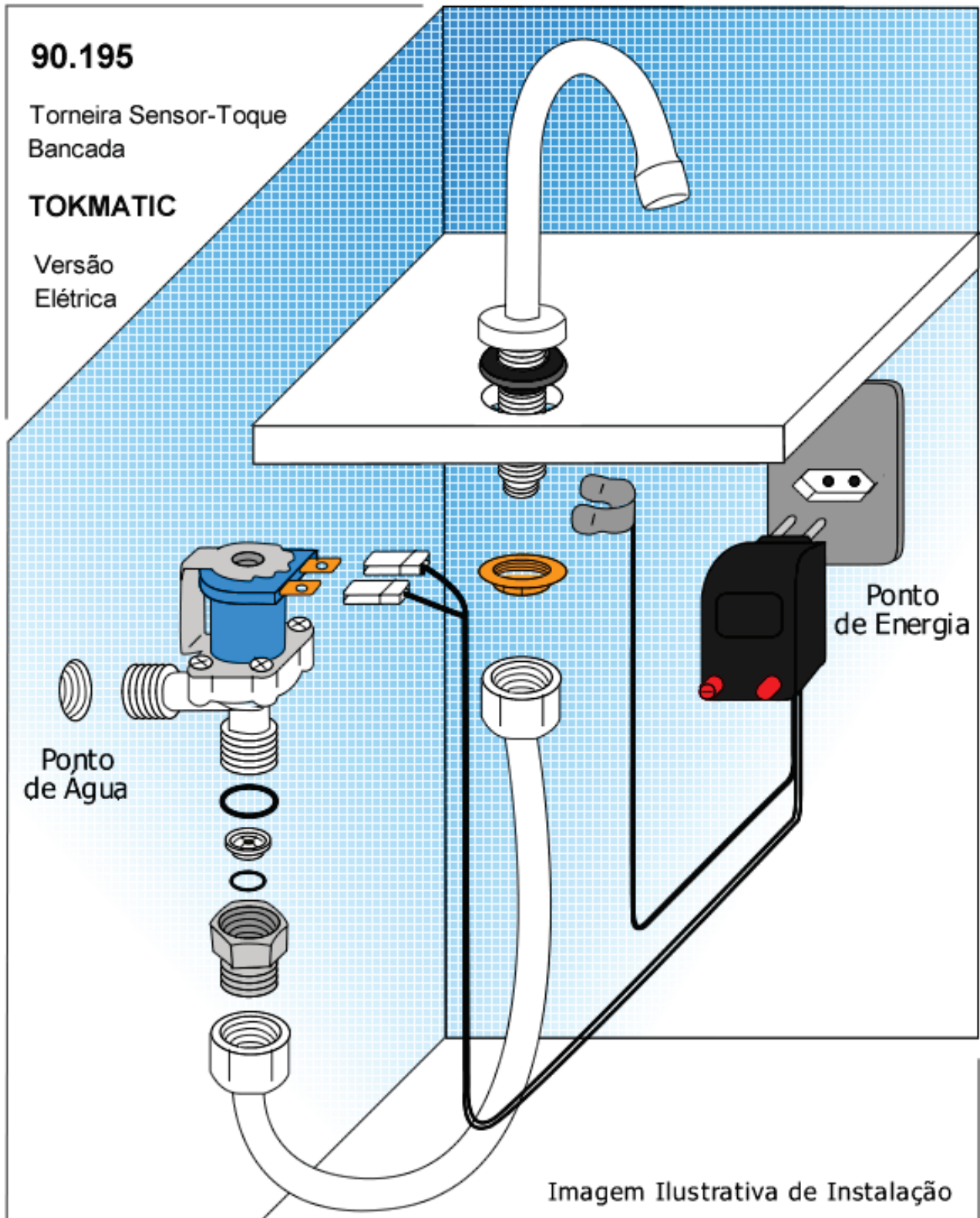
REV 95

Torneira Sensor Toque Bancada



Modelo Tokmatic

Versão Elétrica



Torneira Sensor Toque Bancada



Modelo Lineamatic



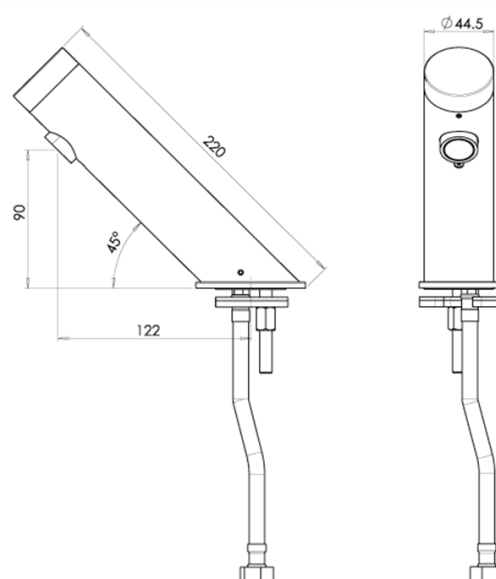
Unindo design moderno e alta durabilidade, a Torneira Lineamatic permite a lavagem das mãos com praticidade e conforto através de um simples toque na peça. Com acionamento e fechamento automáticos, proporciona o uso da água na medida certa e é perfeita para ambientes de alto e médio tráfego de pessoas.

Versão	Alimentação	Consumo / vida útil das pilhas	Operações	Vazão	Conexão	Despacho
Pilha	6xAA Alcalinas	1 ano	15 a 55 m.c.a NBR 9050	Ajustável limitada 6L/min	1/2"	1,7 Kg

Instalação

Versão	Código
Pilha	80.440

Medidas



Opcionais

Item	Informações
Dispositivo Economizador 80.080	Vazão 0,03 L/seg (1,8 L/min)
Válvula MIX 80.190	Misturador com acesso restrito

DRACO

Rua Heitor dos Prazeres, 231 - Butantã - São Paulo - SP CEP 05522-000
Fones (11) 3742-8444 / 3742-2474
www.draco.com.br

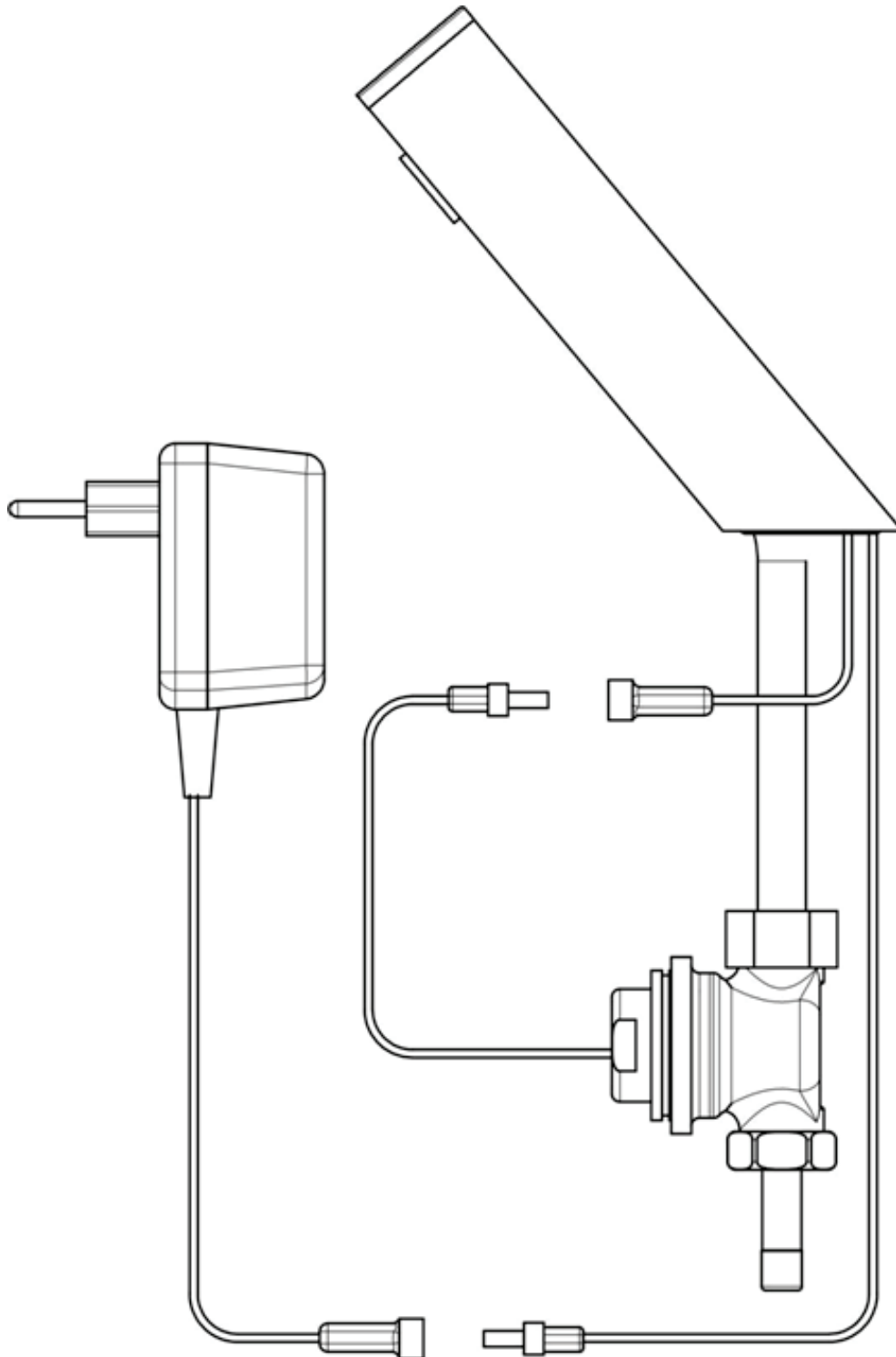
REV 95

Torneira Sensor Toque Bancada



Modelo Lineamatic

Versão Elétrica



Torneira Sensor Toque Parede



Modelo Anti-Vandálica



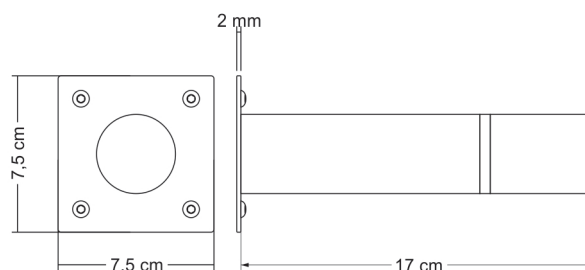
Desenvolvida para ambientes com alto tráfego de pessoas, esta torneira tem um design arrojado e, ao mesmo tempo, altamente resistente. Acionada através de um leve toque em qualquer parte da peça, possui fechamento temporizado e automático, permitindo a completa lavagem das mãos de forma prática e sem desperdício de água.

Versão	Alimentação	Consumo / vida útil das pilhas	Operações	Vazão	Conexão	Despacho
Elétrica	110/220V	0,5W repouso 4W acionada	NBR 5626	0,07L/seg. 4 L/min.	1/2"	2,6 Kg

Instalação

Versão	Código
Elétrica	90.201

Medidas



Opcionais

Item	Informações
Dispositivo Economizador 80.080	Vazão 0,03 L/seg (1,8 L/min)
Válvula MIX 80.190	Misturador com acesso restrito

DRACO

Rua Heitor dos Prazeres, 231 - Butantã - São Paulo - SP CEP 05522-000
Fones (11) 3742-8444 / 3742-2474
www.draco.com.br

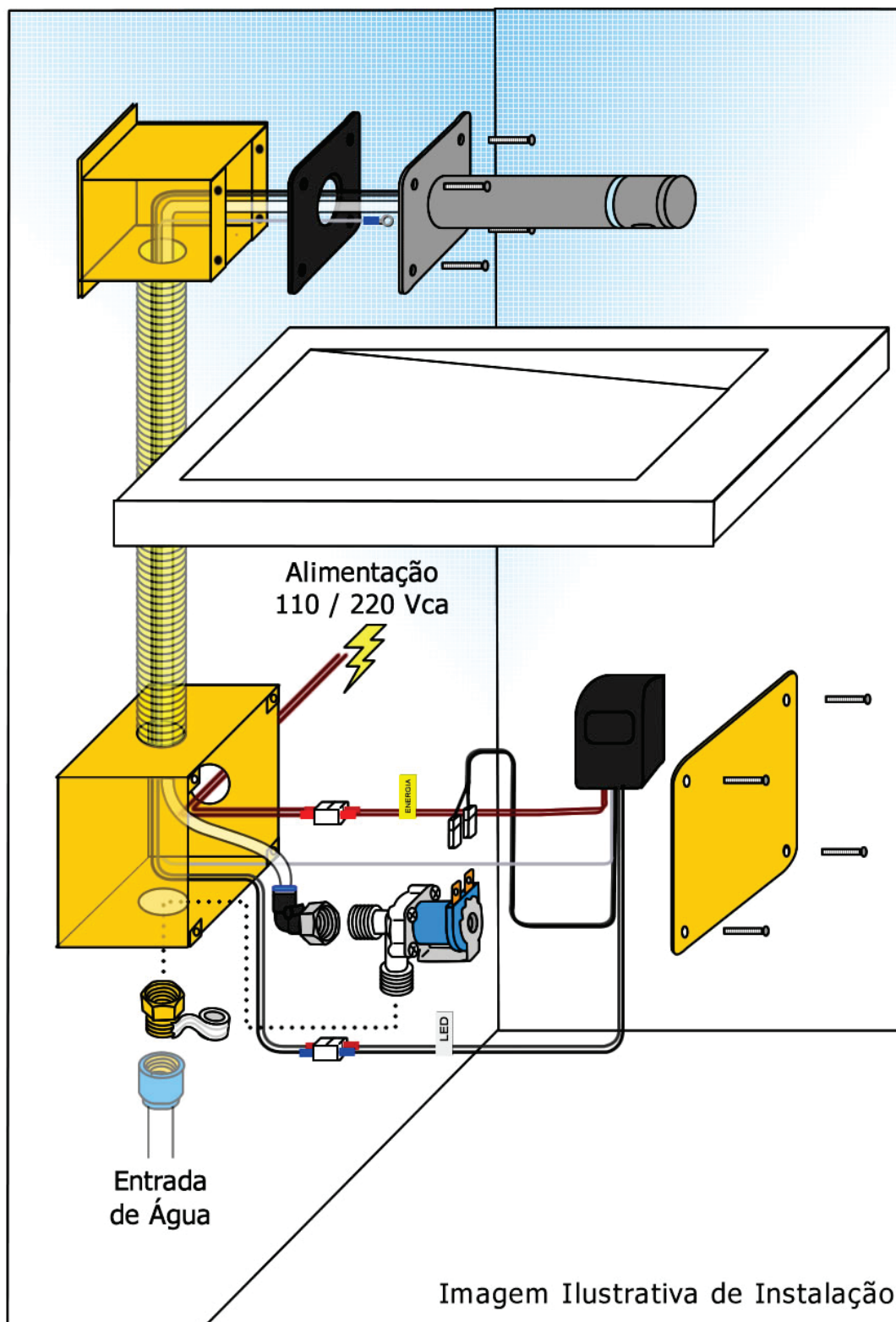
REV 95

Torneira Sensor Toque Parede



Modelo Anti-Vandálica

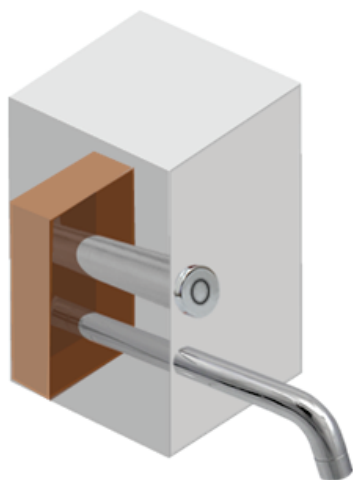
Versão Elétrica



Torneira Sensor Toque Parede



Modelo Extreme



Esta peça tem a segurança e robustez como características principais, pois é totalmente embutida na parede e altamente resistente. Ideal para ser utilizada em unidades prisionais, é acionada através de leve toque na parede e possui fechamento automático temporizado.

Versão	Alimentação	Consumo / vida útil das pilhas	Operações	Vazão	Conexão	Despacho
Elétrica	110/220V	0,5W repouso 4W acionada	NBR 5626	0,07L/seg. 4 L/min.	1/2"	2,2 Kg

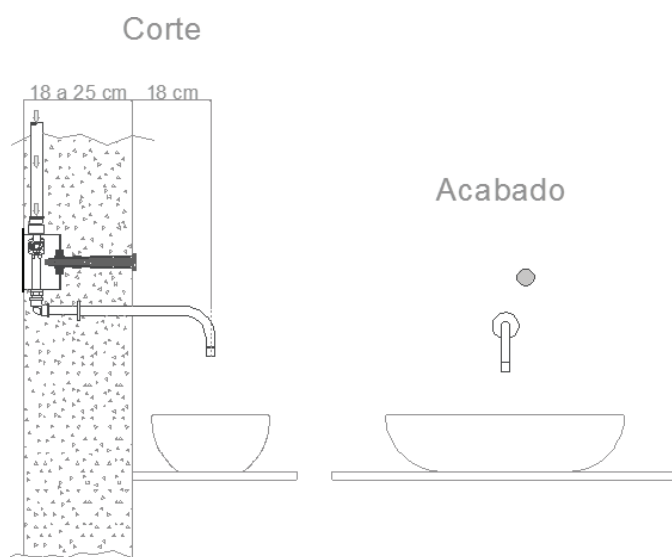
Instalação

Versão	Código
Elétrica	90.300

Opcionais

Item	Informações
Dispositivo Economizador 80.080	Vazão 0,03 L/seg (1,8 L/min)
Válvula MIX 80.190	Misturador com acesso restrito

Medidas



DRACO

Rua Heitor dos Prazeres, 231 - Butantã - São Paulo - SP CEP 05522-000
Fones (11) 3742-8444 / 3742-2474
www.draco.com.br

REV 95

Torneira Sensor Toque Parede



Modelo Extreme

Versão Elétrica

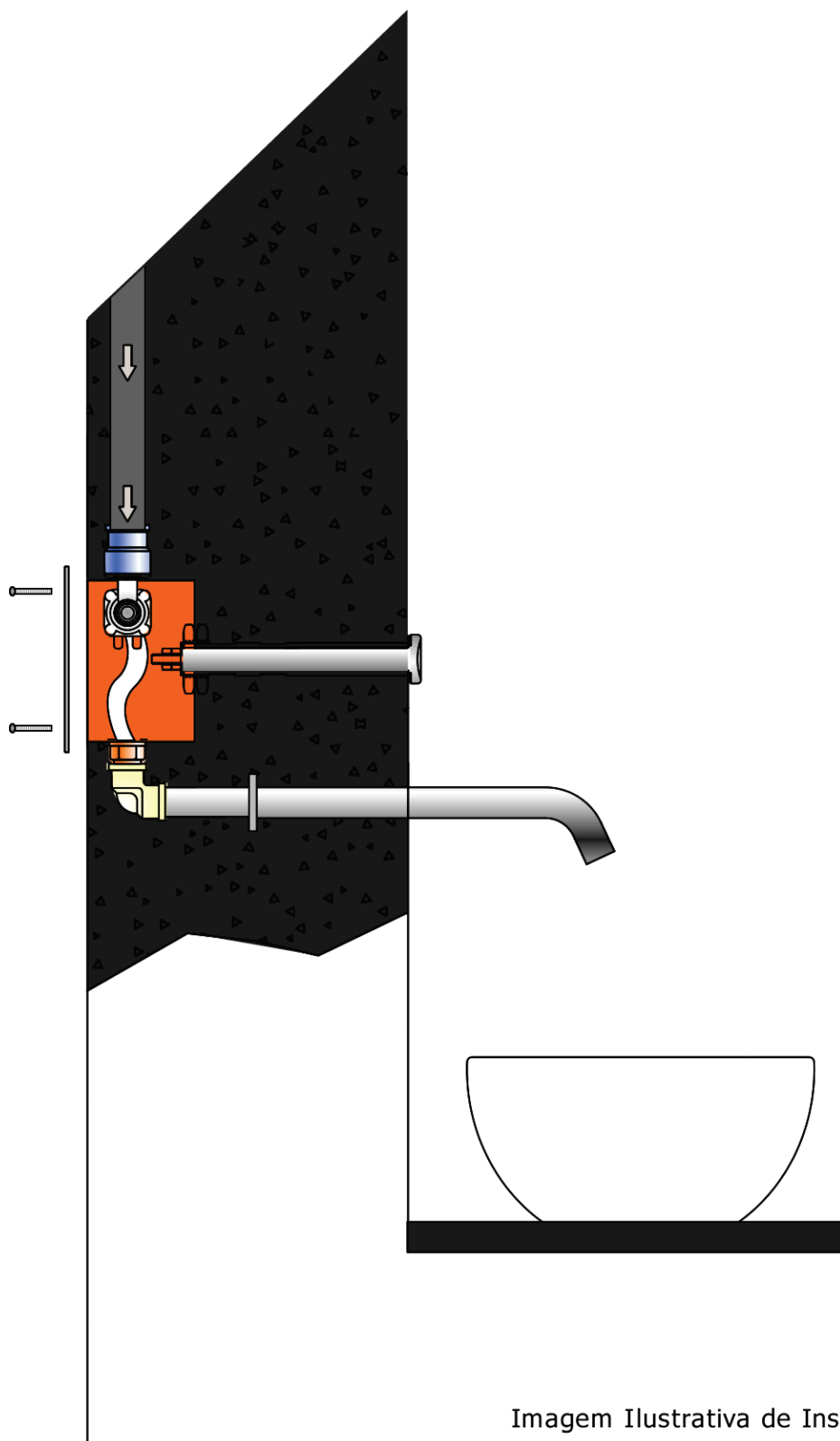


Imagem Ilustrativa de Instalação

Torneira Pressão Bancada



Modelo Dracopress M



Esta peça faz parte do portfólio da DRACO para atender locais com alto e médio fluxo de pessoas e foi desenvolvida para gerar economia de água. Com acionamento manual e fechamento automático, tem alta durabilidade e permite a lavagem das mãos com praticidade e sem desperdício.

Versão	Operações	Vazão	Conexão	Despacho
Pressão de acionamento Manual	NBR 5626	0,03L/seg(op)	1/2"	0,9 Kg

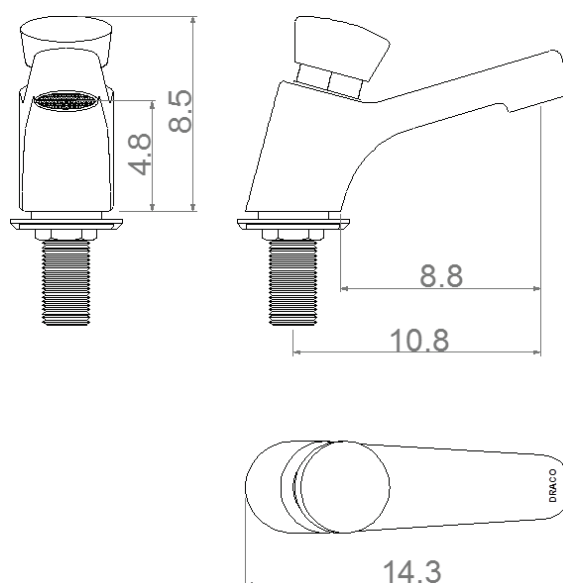
Instalação

Versão	Código
Pressão	70.575

Opcionais

Item	Informações
Dispositivo Economizador 80.480	Vazão 0,03 L/seg (1,8 L/min)
Válvula MIX 80.190	Misturador com acesso restrito

Medidas



DRACO

Rua Heitor dos Prazeres, 231 - Butantã - São Paulo - SP CEP 05522-000
Fones (11) 3742-8444 / 3742-2474
www.draco.com.br

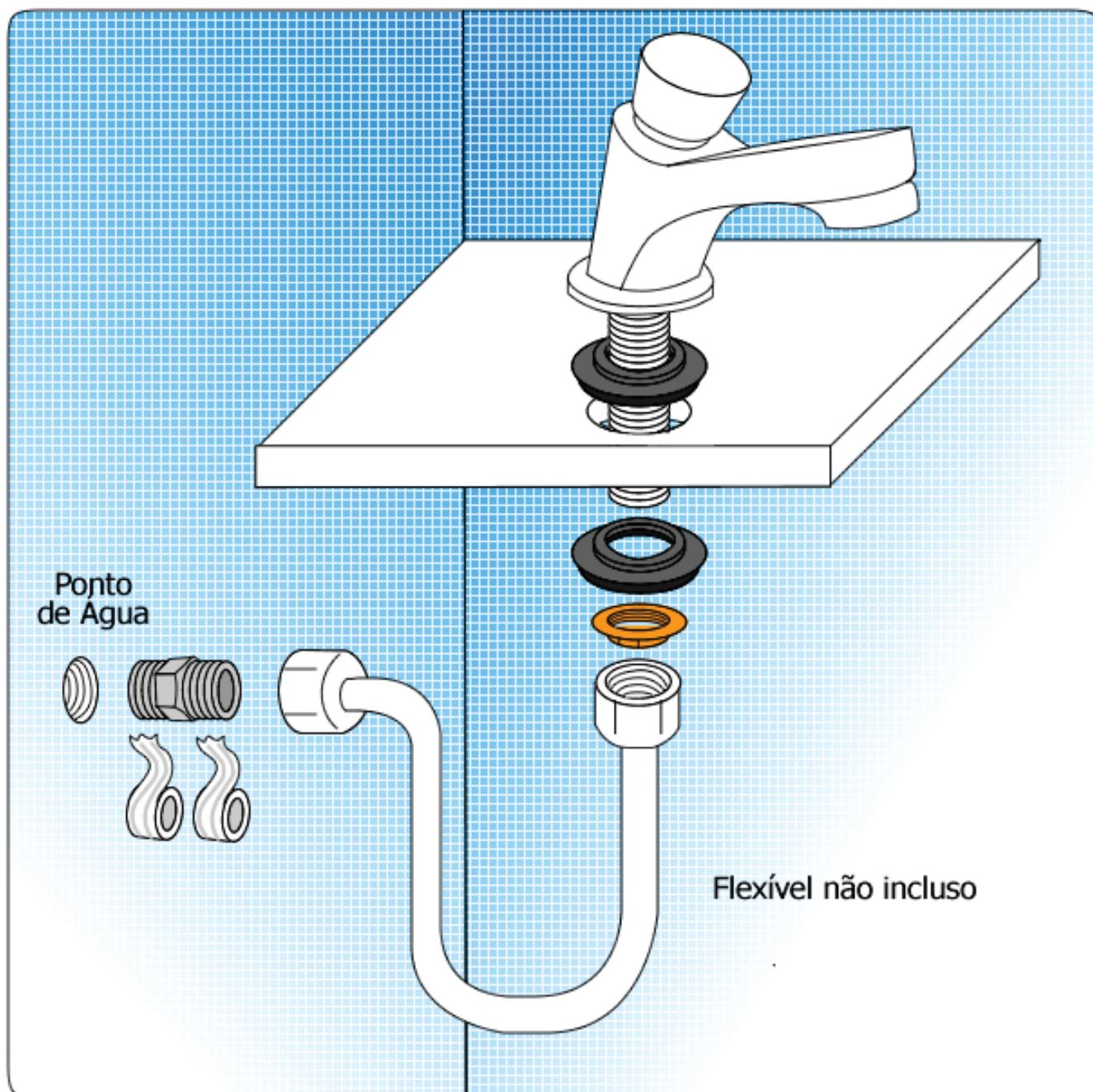
REV 95

Torneira Pressão Bancada



Modelo Dracopress M

Versão Pressão



Torneira Temporizada Parede



Modelo Dracopress



Com acionamento manual e fechamento automático, esta peça tem design moderno, é altamente resistente e ideal para ambientes com alto e médio tráfego de pessoas. Seu funcionamento gera economia, pois permite lavar as mãos com o uso da água na medida certa.

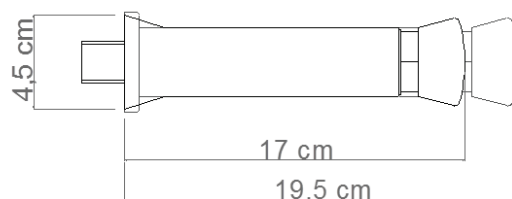
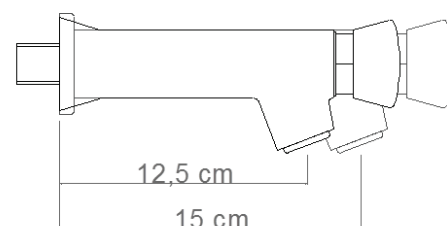
Versão	Operações	Vazão	Conexão	Despacho
Pressão de acionamento Manual	NBR 5626	0,03L/seg(op)	1/2" ou 3/4	0,9 Kg

Instalação

Versão	Código
Curta (15 cm)	70.574
Longa (19,5 cm)	70.576



Medidas



Opcionais

Item	Informações
Dispositivo Economizador 80.080	Vazão 0,03 L/seg (1,8 L/min)
Válvula MIX 80.190	Misturador com acesso restrito

DRACO

Rua Heitor dos Prazeres, 231 - Butantã - São Paulo - SP CEP 05522-000
Fones (11) 3742-8444 / 3742-2474
www.draco.com.br

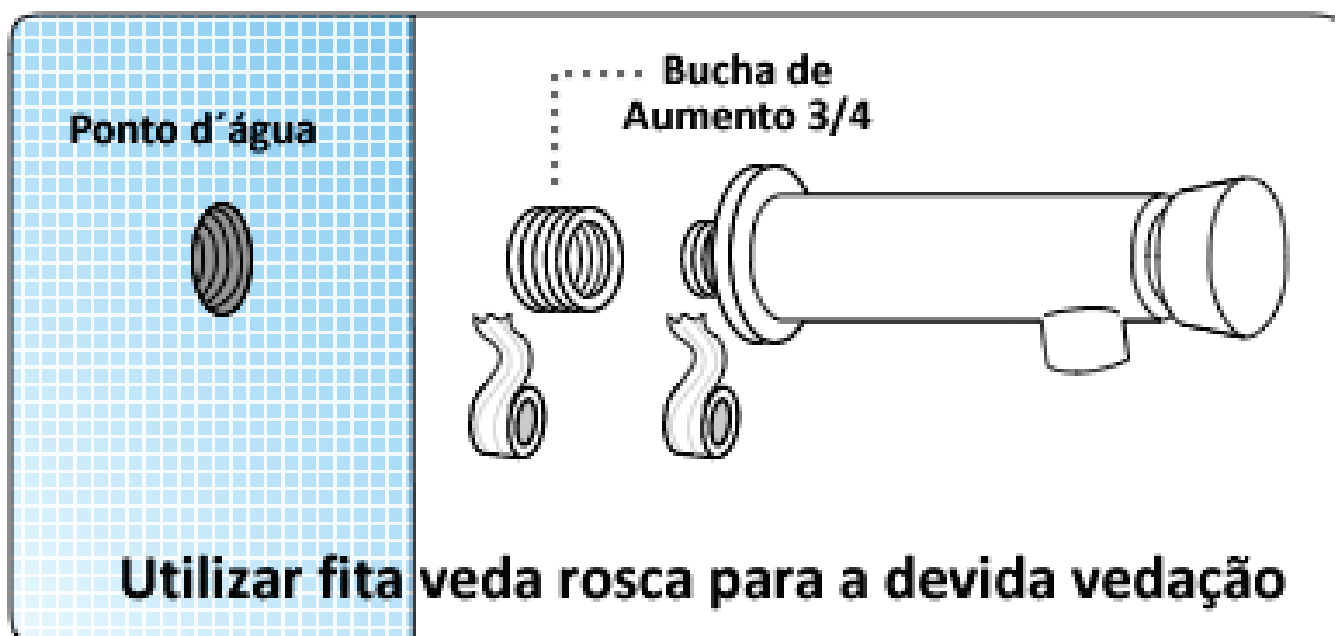
REV 95

Torneira Temporizada Parede



Modelo Dracopress

Versão Pressão



Torneira Cotovelo



Modelo Clínica Baixa



Esta peça integra a linha de produtos que a DRACO desenvolveu especialmente as necessidades de lavatórios profissionais de laboratórios, clínicas médicas e odontológicas, onde a completa higienização das mãos é fundamental. E isso é feito de forma prática e segura, através da utilização desta torneira de mesa, que possui alavanca para acionamento com o cotovelo.

Versão	Operações	Vazão	Conexão	Despacho
Pressão por Cotovelo	NBR 5626 NBR 9050	0,03L/seg(op)	1/2"	0,7 Kg

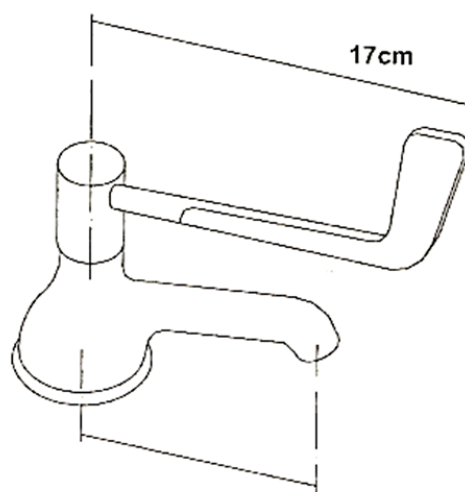
Instalação

Versão	Código
Cotovelo	70.781

Opcionais

Item	Informações
Dispositivo Economizador 80.080	Vazão 0,03 L/seg (1,8 L/min)
Válvula MIX 80.190	Misturador com acesso restrito

Medidas



11,5cm

DRACO

Rua Heitor dos Prazeres, 231 - Butantã - São Paulo - SP CEP 05522-000
Fones (11) 3742-8444 / 3742-2474
www.draco.com.br

REV 95

Torneira Cotovelo



Modelo Clínica Alta



Ideal para lavatórios profissionais de laboratórios, clínicas médicas e odontológicas, a Torneira Clínica Alta possui alavanca para acionamento com o cotovelo, permitindo a completa higienização das mãos de forma prática e segura.

Versão	Operações	Vazão	Conexão	Despacho
Pressão por Cotovelo	NBR 5626 NBR 9050	0,03L/seg(op)	1/2"	0,8 Kg

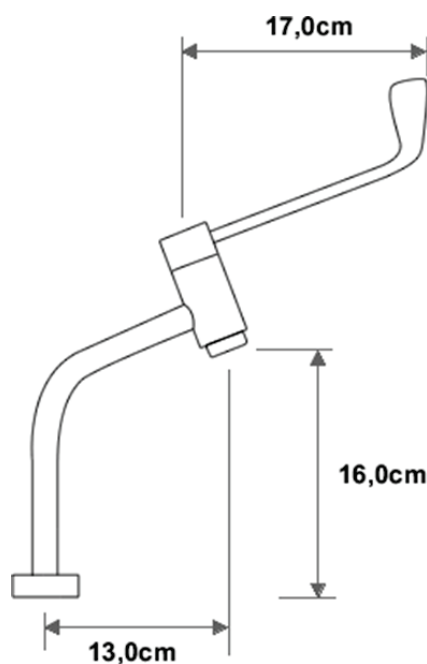
Instalação

Versão	Código
Cotovelo	70.717

Opcionais

Item	Informações
Dispositivo Economizador 80.080	Vazão 0,03 L/seg (1,8 L/min)
Válvula MIX 80.190	Misturador com acesso restrito

Medidas



DRACO

Rua Heitor dos Prazeres, 231 - Butantã - São Paulo - SP CEP 05522-000
Fones (11) 3742-8444 / 3742-2474
www.draco.com.br

REV 95

Torneira Cotovelo



Modelo Clínica



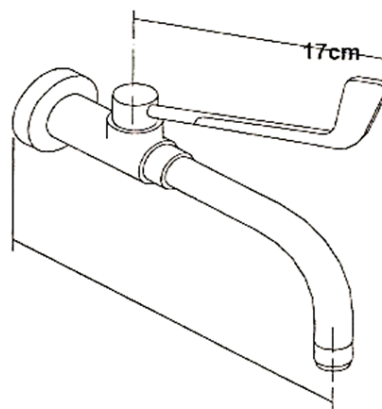
Ideal para lavatórios profissionais de laboratórios, clínicas médicas e odontológicas, esta torneira permite a completa higienização das mãos de forma prática e segura, pois possui alavanca para acionamento com o cotovelo.

Versão	Operações	Vazão	Conexão	Despacho
Pressão por Cotovelo	NBR 5626 NBR 9050	0,03L/seg(op)	1/2"	0,9 Kg

Instalação

Versão	Código
Cotovelo	70.938

Medidas



21,5cm

Opcionais

Item	Informações
Dispositivo Economizador 80.080	Vazão 0,03 L/seg (1,8 L/min)
Válvula MIX 80.190	Misturador com acesso restrito

DRACO

Rua Heitor dos Prazeres, 231 - Butantã - São Paulo - SP CEP 05522-000
Fones (11) 3742-8444 / 3742-2474
www.draco.com.br

REV 95

Torneira Cotovelo



Modelo Cirúrgica



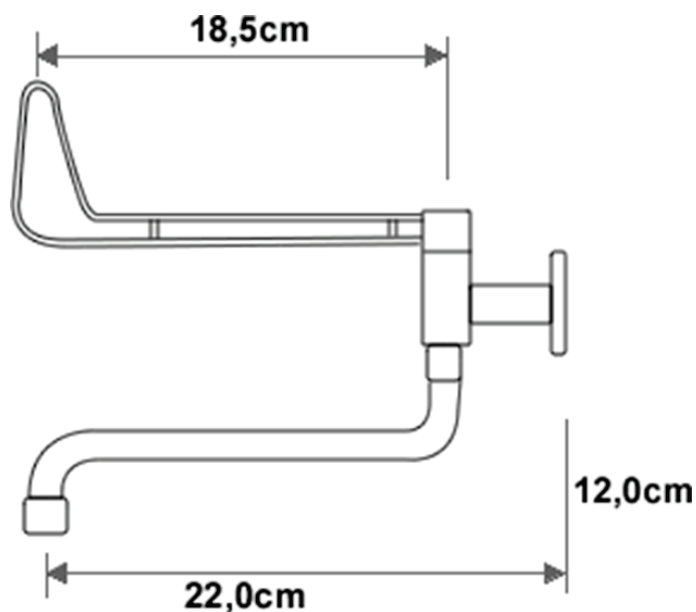
Com design arrojado e alta durabilidade, esta torneira em aço inox foi desenvolvida para lavatórios profissionais de laboratórios, clínicas médicas e odontológicas. Com alavanca para acionamento com o cotovelo, permite a completa higienização das mãos de forma prática e segura.

Versão	Operações	Vazão	Conexão	Despacho
Pressão por Cotovelo	NBR 5626 NBR 9050	0,03L/seg(op)	1/2"	1,0 Kg

Instalação

Versão	Código
Cotovelo	70.578

Medidas



DRACO

Torneira Manual Parede



Modelo Pré - Rinse Mono



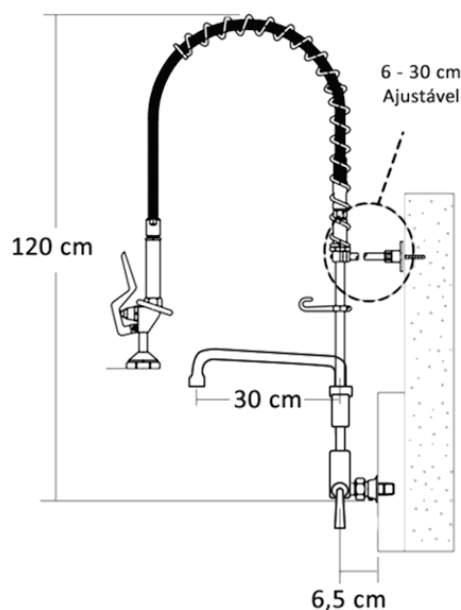
Cozinhas profissionais precisam de peças resistentes e que atendam ao alto nível de exigência em relação à praticidade, durabilidade, higiene e agilidade na pré-lavagem de louças. Pensando nisso, a DRACO desenvolveu uma linha de torneiras ideal para esses ambientes. O modelo Mono Parede Pré-Rinse é extremamente resistente e possui um poderoso spray de enxágue. Fácil de manusear, é ergonômica e vem com disco de borracha que evita riscos nos pratos.

Versão	Operações	Temperatura da Água	Vazão Gatilho	Vazão Torneira	Conexão	Despacho
Manual 1/4 de volta	5 a 80 m.c.a 0,5 a 8 Kg/cm ²	1 a 90 °C	4,5L/min. e 6L/min.	8L/min.	1/2	5,7 Kg

Instalação

Versão	Código
Manual	69.100

Medidas



DRACO

Rua Heitor dos Prazeres, 231 - Butantã - São Paulo - SP CEP 05522-000

Fones (11) 3742-8444 / 3742-2474

www.draco.com.br

REV 95

Torneira Manual Parede



Modelo Pré - Rinse Misturador



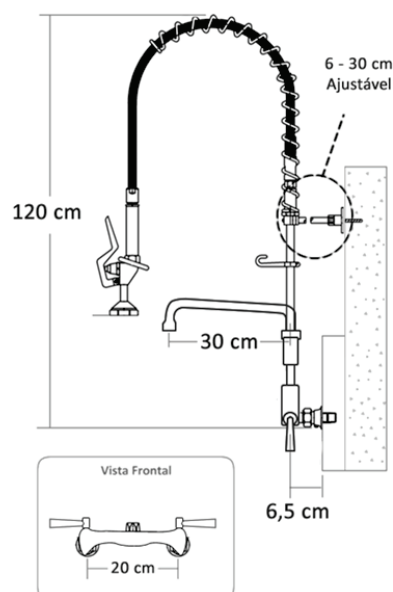
Atendendo às exigências de locais com cozinhas profissionais, como praticidade, durabilidade, higiene e agilidade na pré-lavagem de louças, esta peça une design, ergonomia e alta resistência. De fácil manuseio possui um poderoso spray de enxágue e disco de borracha que evita riscos na louça.

Versão	Operações	Temperatura da Água	Vazão Gatilho	Vazão Torneira	Conexão	Despacho
Manual 1/4 de volta misturador	5 a 80 m.c.a 0,5 a 8 Kgf/cm ²	1 a 90 °C	4,5L/min. e 6L/min.	8L/min.	1/2	5,7 Kg

Instalação

Versão	Código
Manual	53.100

Medidas



DRACO

Rua Heitor dos Prazeres, 231 - Butantã - São Paulo - SP CEP 05522-000

Fones (11) 3742-8444 / 3742-2474

www.draco.com.br

REV 95

Torneira Manual Parede



Modelo Misturador Pro



Ideal para hospitais, lavatórios (laboratórios, clínicas médicas e odontológicas) e cozinhas industriais, esta torneira atende às necessidades de ambientes onde a praticidade para higienização das mãos e de objetos é essencial. De fácil utilização, tem acionamento manual e vem com misturador para água quente e fria.

Versão	Operações	Vazão	Conexão	Despacho
Convencional	5 a 40 m.c.a	6 L/min.	1/2" BSP	2,5 Kg
Com regulador de vazão		1,8 litros por minutos	3/8 NPT	

Instalação

Versão	Código
Misturador	54.811

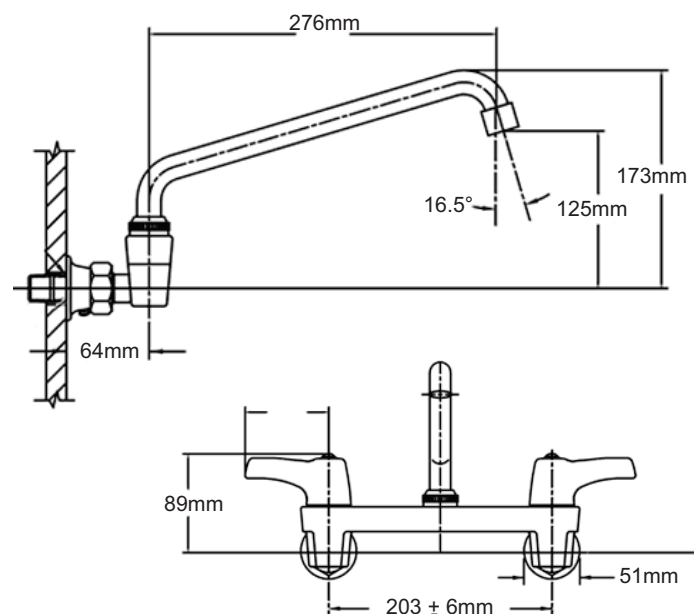
Opcionais

Item	Informações
Dispositivo Economizador 80.080	Vazão 0,03 L/seg (1,8 L/min)



ATENÇÃO: PRESSÃO MÍNIMA DE FUNCIONAMENTO DE 5 m.c.a

Medidas



DRACO

Rua Heitor dos Prazeres, 231 - Butantã - São Paulo - SP CEP 05522-000
Fones (11) 3742-8444 / 3742-2474
www.draco.com.br

REV 95

Torneira Manual Bancada



Modelo Misturador Pro



Desenvolvida para atender as necessidades de ambientes em que a higienização das mãos e objetos é essencial, como hospitais, lavatórios de laboratórios, clínicas médicas e odontológicas, além de cozinhas profissionais, esta torneira de bancada vem com misturador para água quente/fria e tem acionamento manual. Alta durabilidade também é uma característica desta peça.

Versão	Operações	Vazão	Conexão	Despacho
Misturador	5 a 40 m.c.a	Registro para ajuste	1/2"	2,5 Kg

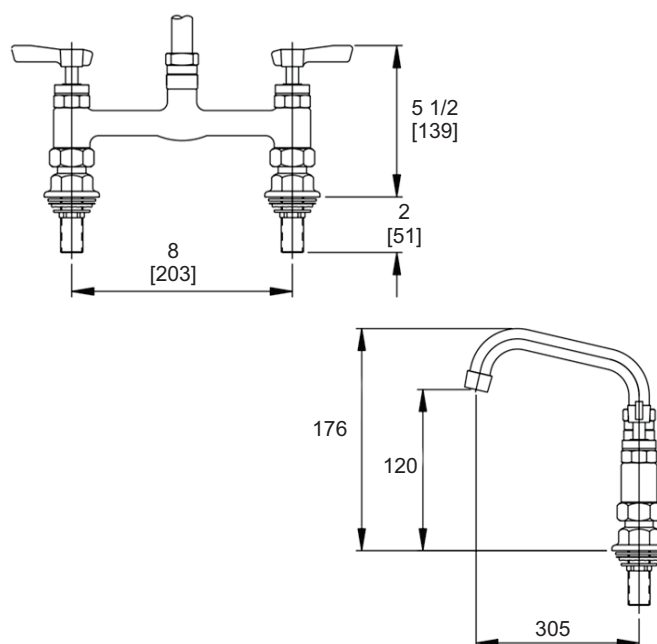
Instalação

Versão	Código
Misturador	61.811

Opcionais

Item	Informações
Dispositivo Economizador 80.080	Vazão 0,03 L/seg (1,8 L/min)

Medidas



DRACO

Rua Heitor dos Prazeres, 231 - Butantã - São Paulo - SP CEP 05522-000

Fones (11) 3742-8444 / 3742-2474

www.draco.com.br

REV 95

