

## SABONETEIRAS SENSOR

Foram desenvolvidas para suportar agressão dos mais fortes produtos utilizados na higienização, tais como, **pvpí, polvidini**, assim como **produtos à base de iodo**, entre outros. Por se tratar de uma Saboneteira Sensorizada, seu acionamento automático elimina o contato manual, o desperdício de sabão, proporcionando maior **Economia e Higiene para o Estabelecimento**, além de **Higiene e Conforto para o usuário**.

Cabe aqui ressaltar uma particularidade deste produto que possui recipiente removível de sabonete / degermante líquido, feito assim para poder ser retirado para higienização. É equipado com dispositivo regulador de dosagem, o que é item de economia. Não utiliza refil permitindo a utilização do sabonete / degermante de sua preferência. De fácil instalação é **Econômica, Higiénica e Prática**.

CARACTERÍSTICAS	BENEFÍCIOS
Acionamento sem contato manual	<ul style="list-style-type: none"><li>- Conforto ao usuário</li><li>- Higiene para o usuário e para o ambiente</li><li>- Modernidade ao estabelecimento</li></ul>
Desacionamento sem contato manual	<ul style="list-style-type: none"><li>- Higiene para o usuário e para o ambiente</li><li>- Conforto para o usuário</li><li>- Durabilidade do acabamento</li><li>- Economia de sabão ou degermante</li></ul>
Funcionamento durante a presença do usuário	<ul style="list-style-type: none"><li>- Economia de sabão ou degermante</li><li>- Conforto para o usuário</li></ul>
Robustez	<ul style="list-style-type: none"><li>- Durabilidade</li></ul>
Design moderno	<ul style="list-style-type: none"><li>- Modernidade ao estabelecimento</li></ul>
Sistema de Segurança (interrompe após tempo da dose)	<ul style="list-style-type: none"><li>- Resistência ao vandalismo</li><li>- Economia de sabão ou degermante</li></ul>
Pequeno consumo de energia elétrica	<ul style="list-style-type: none"><li>- Insignificante aumento da conta de Energia Elétrica em relação economia de sabão ou degermante</li></ul>
Versão a Pilha	<ul style="list-style-type: none"><li>- Facilidade de instalação e portanto de adequação.</li></ul>
<b>Garantia Total de 2 Anos</b> (contra defeitos de fabricação e desgaste de peças)	<ul style="list-style-type: none"><li>- Segurança de bom funcionamento</li><li>- Confiança</li></ul>
Dose ajustável	<ul style="list-style-type: none"><li>- Adequação as preferências do Cliente</li><li>- Economia de sabão ou degermante</li><li>- Conforto para o usuário</li></ul>
Assistência Técnica permanente de Fábrica	<ul style="list-style-type: none"><li>- Garantia de bom funcionamento</li><li>- Garantia de durabilidade</li><li>- Confiança</li></ul>

## SABONETEIRAS DE PAREDE

**INOX – 90.381**



Opera com PVPI, Álcool Gel, Clorhexidina,...

**ABS – 70.270**



Opera com sabonetes líquidos, detergentes sintéticos e sabonetes antibactericidas.

**INOX ESCOVADO – 80.201**



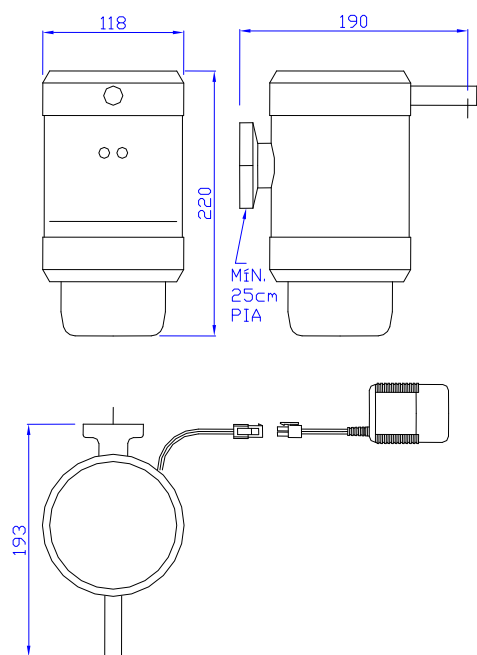
Em Aço Inox Escovado. Com chave para acesso

**INOX (MANUAL) – 70.130**

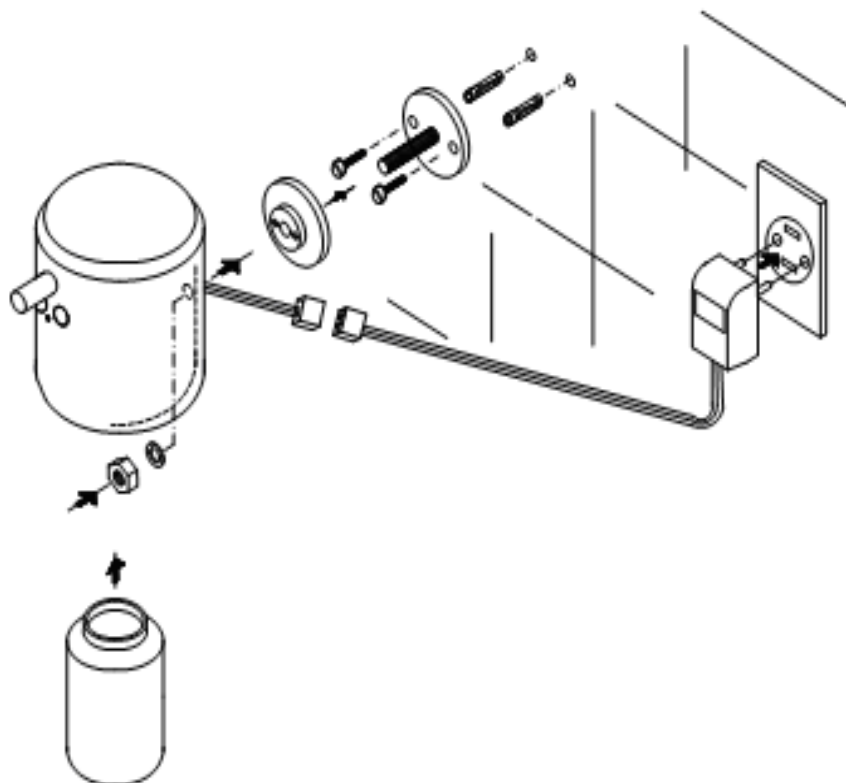


Carregamento efetuado pela parte superior.

## Desenho Técnico



## Desenhos de Instalação



### Informações Técnicas

Tensão	110V/220VAC Elétrica	6V Pilha (modelo parede ABS)
Potência	Repouso 0,5W – Acionada 18W	
Capacidade de Produto	500 ml modelo de parede inox. 1100 ml modelo de Parede ABS e/ou REFIL	
Produtos e Viscosidade	Quaisquer Sabonetes Líquidos ou Degermante Líquidos Resistente a Clorhexidina, PVPI, Álcool Iodado, dentro da faixa de viscosidade entre 600cP e 4500cP	
Peso p/ despacho	Até 2,2 Kg	

### Personalizações e Ajustes

USO – Posicionar a mão abaixo da saída e o equipamento dispensará sabonete pelo tempo pré-ajustado.

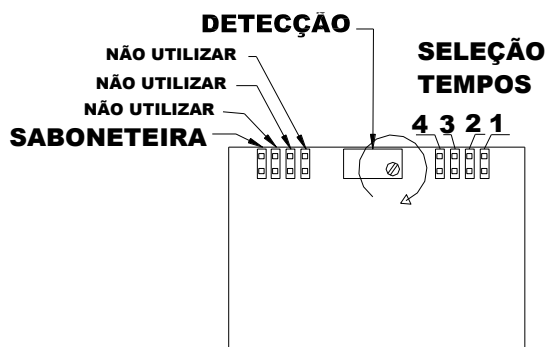
As saboneteiras já saem pré-selecionadas e ajustadas de fábrica, porém dão ao usuário a possibilidade de uma série de ajustes às suas necessidades. Através da seleção do jumper é possível selecionar o tempo de corte de mais econômico a mais confortável. Para tal é necessário acessar o módulo eletrônico, abrindo-se a caixa da fonte, onde ele se encontra.

	Mínima	Padrão	Líquidos Densos	A Vontade
Tempo de Dose	T1 0,8 s	T2 1,5 s	T3 2,5 s	T4 30 s

Ainda é possível ajustar a Distância de Detecção das mãos com precisão através do orifício da caixa da fonte, por onde se acessa o trimpot (resistor variável) de ajuste. O padrão é detectar a palma da mão a 1 cm além da saída do sabão.

Sentido Horário – Mais sensível (mais distante)

Sentido Anti-Horário – Menos sensível (mais próximo)



**Importante:** LED indicativo pisca quando há detecção.