

VÁLVULAS DE MICTÓRIO SENSOR

Com tecnologia de detecção por sensor infravermelho, a Válvula de Mictório é acionada automaticamente após a utilização do usuário, sem contato manual. Desta forma mantém o Mictório sempre limpo, o que é ideal para locais de grande fluxo de pessoas.

CARACTERÍSTICAS	BENEFÍCIOS
Acionamento sem contato manual	<ul style="list-style-type: none">- Conforto ao usuário- Higiene para o usuário e para o ambiente- Modernidade ao estabelecimento
Desacionamento sem contato manual	<ul style="list-style-type: none">- Higiene para o usuário e para o ambiente- Conforto para o usuário- Durabilidade do acabamento
Funcionamento após a presença do usuário	<ul style="list-style-type: none">- Maior Economia de água
Funcionamento temporizado independente da detecção da presença do usuário	<ul style="list-style-type: none">- Maior Higiene- Possibilidade de instalação em Mictório tipo COCHO
Vários modelos	<ul style="list-style-type: none">- Opção de escolha- Adequação à utilização do Cliente- Adequação à decoração do ambiente- Adequação às instalações físicas do ambiente- Economicamente acessível a mais Clientes- Versatilidade
Robustez	<ul style="list-style-type: none">- Durabilidade- Resistente ao vandalismo
Pequeno consumo de energia elétrica	<ul style="list-style-type: none">- Insignificante aumento da conta de Energia Elétrica em relação a redução da conta de Água
Garantia Total de 2 Anos (contra defeitos de fabricação e desgaste de peças)	<ul style="list-style-type: none">- Segurança de bom funcionamento- Confiança
Fluxo de água ajustável	<ul style="list-style-type: none">- Adequação as preferências do Cliente- Economia de água
Versão a Pilha	<ul style="list-style-type: none">- Facilidade de Instalação- Adequação às instalações físicas (obra acabada ou em andamento)
Assistência Técnica permanente de Fábrica	<ul style="list-style-type: none">- Garantia de bom funcionamento- Garantia de durabilidade- Confiança

EXTERNA



- **90.475 Elétrica**
- **90.470 PRO**

Econômica e Prática substitui válvulas de mictório comuns.

EMBURIR – 90.640



Extremamente robusta, resistente a vandalismos, ideal para sanitários de acesso público.

ABS – 90.772



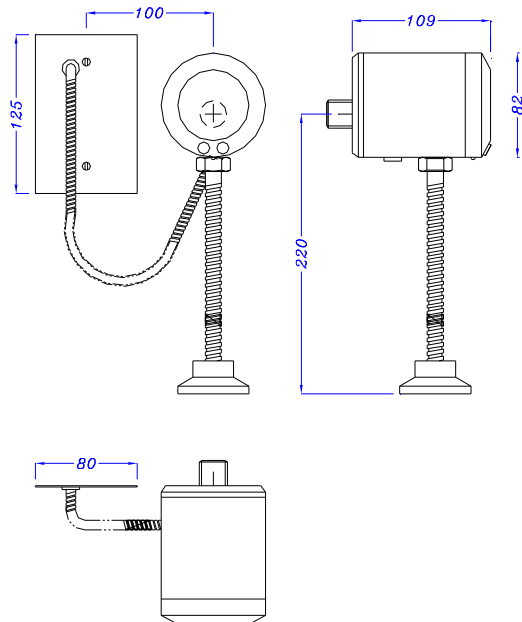
DRACO

ELETRÔNICA

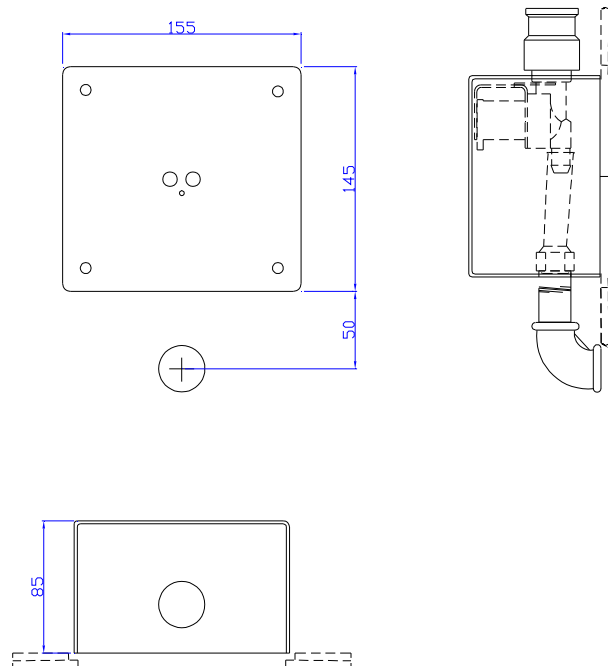
Inovadora e Higiênica, desinfeta o Mictório após cada utilização, preservando a limpeza do ambiente, ideal para Sanitários de Grande Fluxo.

Desenhos Técnicos

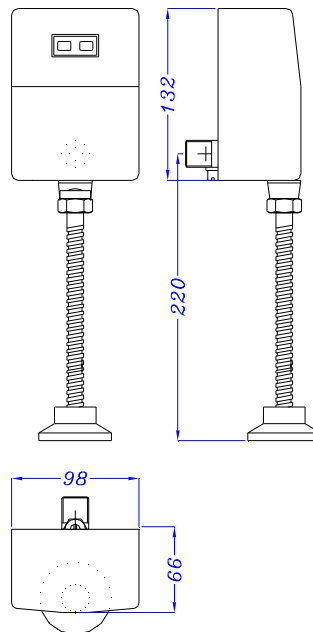
Modelo EXTERNA PRO



Modelo EMBUTIR

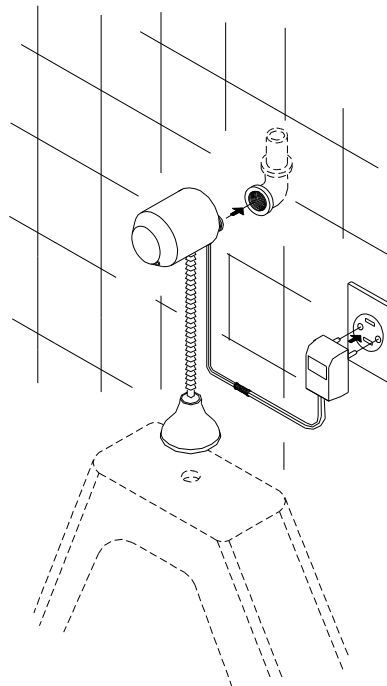


Modelo ABS



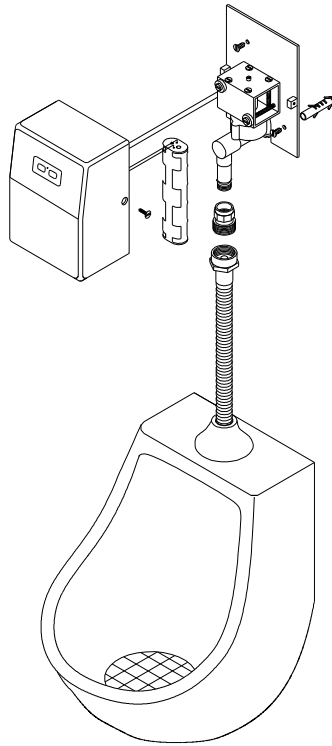
Desenhos de Instalação

Modelo INOX Externa

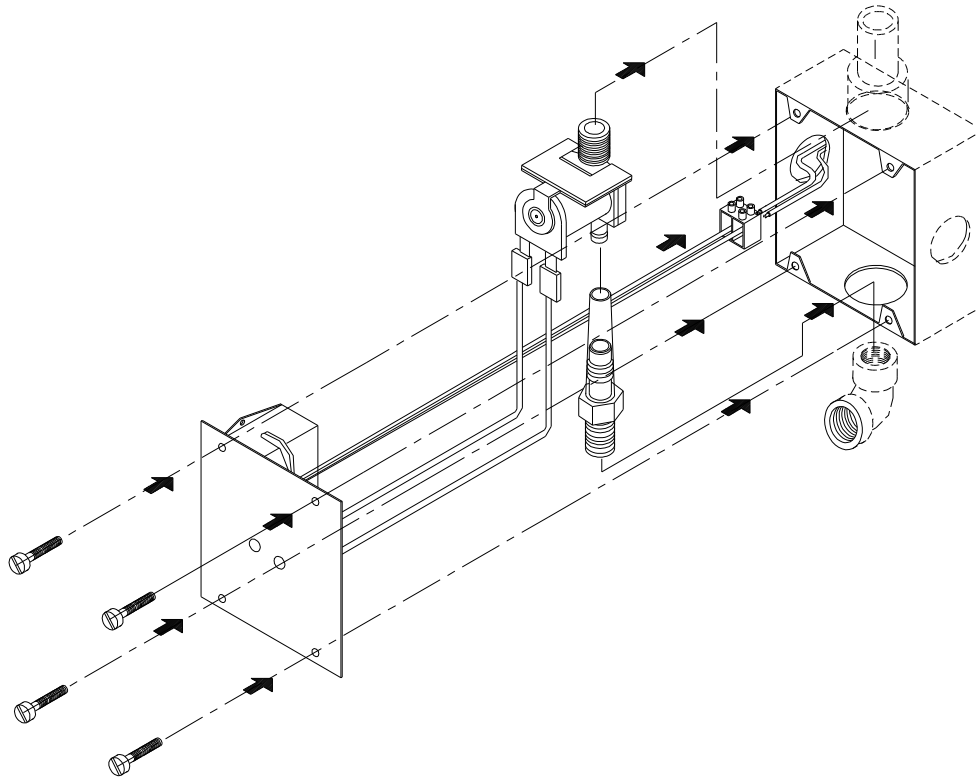




Modelo ABS



Modelo Embutir



Informações Técnicas

Modelo	Elétrica	Pilha
Conexão à Rede	1/2 ou 3/4 de Polegada	1/2 Polegada
Tensão	Versão 110V/220VAC	6 VDC (4 Pilhas AA Alcalinas)
Potência / Consumo	Repouso 0,5W – Acionada 8W	30.000 Acionamentos ou 6 meses
Pressão	0,2 Kgf a 4,0 Kgf conf. NBR 5626	0,2 Kgf a 4,0 Kgf conf. NBR 5626
Temperatura da Água	10°C à 60°C	10°C à 60°C
Peso p/ despacho	Até 1,0Kg / 2,8 Kg	Até 1,7 Kg

Personalizações e Ajustes

As Válvulas de Mictório já saem pré selecionadas e ajustadas de fábrica, porém dão ao usuário a possibilidade de uma série de ajustes às suas necessidades. Detecta a presença do usuário quando o mesmo permanece no mínimo 5 segundos em frente e então quando de sua ausência efetua a lavagem do Mictório. Através da seleção do jumper é possível selecionar o tempo da lavagem (descarga) de mais econômico a mais higiênico. Para tal é necessário acessar o módulo eletrônico, abrindo-se a tampa da Válvula de Mictório.

Válvula de Mictório

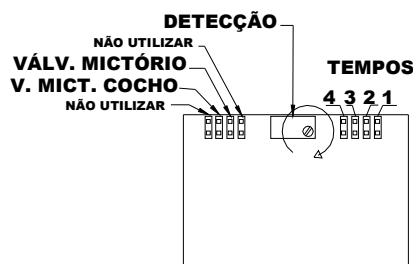
	ECONÔMICO	PADRÃO	CONFORTÁVEL	HIGIENIZAÇÃO
Tempo de Corte	T1 4 s	T2 6 s	T3 8 s	T4 10 s

Ainda é possível selecionar a operação temporizado que funciona normalmente quando detecta a presença do usuário, porém independentemente da detecção de presença mantém o Mictório limpo, uma vez que efetua lavagens constantes conforme abaixo:

Válvula de Mictório para COCHO

	ECONÔMICO	PADRÃO	CONFORTÁVEL	HIGIENIZAÇÃO
Intervalo entre lavagens	T1 30 min	T2 60 min	T3 90 min	T4 120 min
Tempo de Lavagem	T1 10 s	T2 15 s	T3 20 s	T4 30 s

Ainda é possível ajustar com precisão através do orifício da caixa da fonte, por onde se acessa o trimpot (resistor variável) de ajuste. O padrão é detectar a palma da mão a 50 cm Válvula de Mictório.



Sentido Horário – Mais sensível (mais distante)
Sentido Anti-Horário – Menos sensível (mais próximo)

Importante : LED indicativo pisca quando há detecção.